

MANUALE DI ISTRUZIONI PER IL MONTAGGIO DI CASSONETTI DA ESTERNO MANOVRA CON MOTORE



Gentile cliente, la ringraziamo per aver acquistato un prodotto STAFER. Questo manuale descrive le operazioni necessarie alla corretta installazione del prodotto "cassonetto in alluminio da esterno motorizzato". Il motore tubolare è idoneo alla movimentazione delle principali tipologie di avvolgibile. Le specifiche tecniche del motore sono riportate sul relativo manuale d'istruzione. Un utilizzo del prodotto diverso da quanto previsto in questo manuale è improprio e vietato e comporta l'annullamento della garanzia e di qualsiasi responsabilità del produttore. Il montaggio e l'installazione del prodotto deve essere effettuata esclusivamente da un tecnico qualificato. Al termine dell'installazione, tutti i manuali allegati al prodotto devono essere consegnati al cliente finale, il quale è tenuto a conservarli per successive consultazioni.

Indice dei contenuti

01. Avvertenze
02. Caratteristiche tecniche
03. Istruzioni di montaggio
04. Fissaggio alla parete
05. Inserimento avvolgibile
06. Attivazione e collaudo
07. Marcatura CE
08. Smontaggio e smaltimento
09. Inconvenienti, cause, rimedi
10. Garanzia
11. Pulizia e manutenzione
12. Rapporto di manutenzione

www.stafer.com



01. AVVERTENZE

01.1 Avvertenze per la sicurezza

L'installazione non corretta può causare gravi ferite. ● Conservare queste istruzioni per eventuali interventi futuri di manutenzione e smaltimento del prodotto. ● Tutte le operazioni di installazione, collegamento, di programmazione e di manutenzione del prodotto devono essere effettuate esclusivamente da un tecnico qualificato e competente, rispettando le leggi, le normative, i regolamenti locali e le istruzioni riportate in questo manuale. ● Il cablaggio elettrico deve rispettare le norme CEI in vigore. La realizzazione dell'impianto elettrico definitivo è riservato, secondo le disposizioni del D.M. 37/2008, esclusivamente all'elettricista. ● Certe applicazioni richiedono il comando a «uomo presente» e possono escludere l'utilizzo di comandi radio o necessitare di particolari sicurezze. ● Per prevenire situazioni di potenziale pericolo, verificare periodicamente le condizioni operative dell'avvolgibile.

01.2 Avvertenze per la installazione

Verificare che l'imballo e le confezioni siano integre e non abbiano subito danni durante il trasporto; in caso contrario potrebbero verificarsi danni all'impianto o causare situazioni di pericolo per le persone. ● L'urto violento e l'utilizzo di utensili non adeguati, può causare la rottura di parti esterne o interne del motore. ● È vietato forare o manomettere in alcun modo il motore. ● Non modificare o sostituire parti senza l'autorizzazione del costruttore. ● Non manipolare il motore prendendolo per il cavo di alimentazione. Se il cavo di alimentazione viene danneggiato, il prodotto non può essere utilizzato. Non tentare di sostituire il cavo di alimentazione. ● Eventuali viti necessarie al completamento dell'installazione non devono entrare in contatto con il motore. ● Il motore deve essere di potenza adeguata al carico applicato (verificare i dati di targa riportati sul motore). ● Utilizzare rulli avvolgitori di spessore minimo 8/10. ● Lasciare 1-2 mm di gioco destra/sinistra sul rullo avvolgitore. ● Verificare che la puleggia di traino e la corona adattatore siano di forma e dimensioni conformi al rullo avvolgitore utilizzato. Adattatori, supporti e accessori vari inerenti al motore devono essere scelti esclusivamente tra quelli del catalogo STAFER. ● Se il cassonetto è installato ad un'altezza inferiore a 2,5 m dal pavimento o da altra superficie d'appoggio, è necessario proteggere le parti in movimento con una copertura, per impedire l'accesso accidentale. Garantire in ogni caso l'accesso per gli interventi di manutenzione. ● Il cavo di alimentazione deve essere posizionato in modo tale da non entrare in contatto con parti in movimento. Se l'installazione avviene all'esterno, posare il cavo in un tubo di protezione. ● Nel caso di più apparecchiature radio nello stesso impianto, la distanza fra di loro non deve essere inferiore a 1,5 m. ● Posizionare i pulsanti in vista dell'avvolgibile ma lontano dalle sue parti in movimento. Posizionare i pulsanti ad un'altezza superiore a 1,5 m dal pavimento. ● I motori sono progettati per uso residenziale; è previsto un tempo di lavoro continuo massimo di 4 minuti. ● Durante il funzionamento, il corpo motore raggiunge alte temperature: prestare cautela. ● Il motore è provvisto internamente di dispositivo termico di sicurezza auto ripristinante, che arresta il motore in caso di surriscaldamento. Il motore torna al normale funzionamento quando la sua temperatura scende sotto il limite di sicurezza (normalmente da 10 a 15 minuti). ● Il cassonetto deve essere installato in modo tale che il motore non venga a contatto con liquidi e comunque in posizione protetta rispetto gli agenti atmosferici. ● Nel caso di motore radio non tagliare il cavo dell'antenna in quanto sottoposto alla tensione di rete. Se il cavo dell'antenna è danneggiato sostituire il prodotto. ● Per la vostra sicurezza è vietato operare nel cassonetto con motore alimentato. ● Questi sistemi sono destinati solo ed esclusivamente all'uso per cui sono stati progettati, qualsiasi altro uso è da considerare improprio e, quindi, pericoloso. ● Nel caso in cui si rilevino difetti e/o mal funzionamenti del sistema, non continuare l'installazione. ● Il produttore declina qualsiasi responsabilità per danni causati all'impianto dall'inadempimento delle presenti raccomandazioni. ● Questo sistema va installato in ambito privato residenziale dove è previsto il passaggio sottostante esclusivamente di persone e non di veicoli come specifica la norma EN 13659. Se installato in ambito pubblico prevedere invece sistemi di sicurezza descritti nella norma EN 12453.



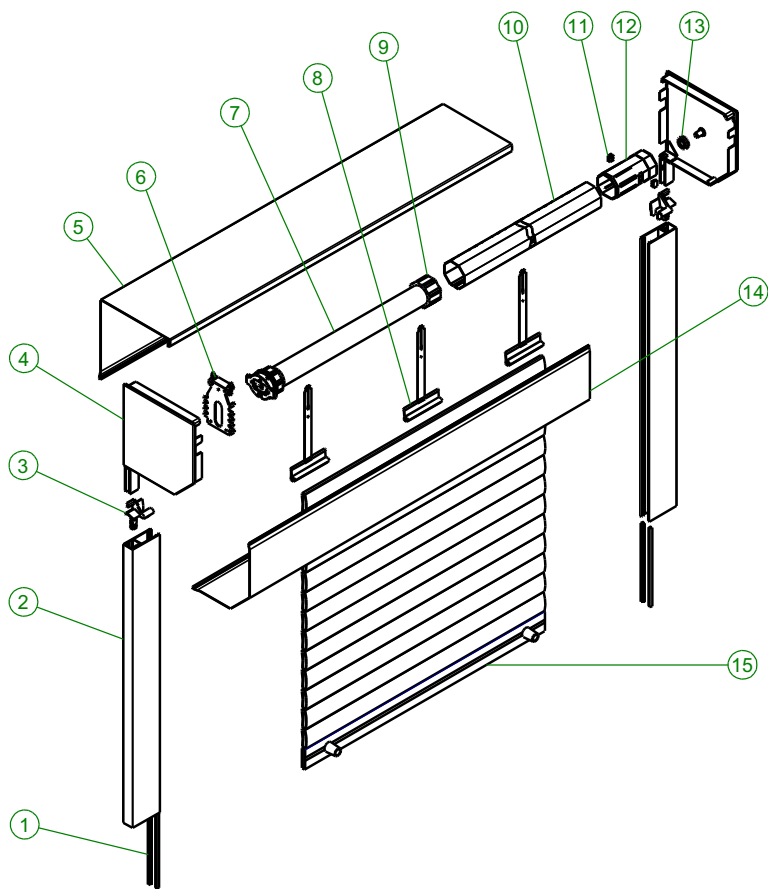
01.3 Avvertenze per l'utilizzo

Il sistema cassonetto serve esclusivamente per movimentare un'avvolgibile allo scopo di chiudere un'apertura in una parete. Qualsiasi altro utilizzo è da considerare scorretto e pericoloso. ● Il prodotto non è destinato ad essere usato da persone (bambini compresi) le cui capacità fisiche, sensoriali o mentali siano ridotte, oppure con mancanza di esperienza o di conoscenza, a meno che esse non abbiano potuto beneficiare, attraverso l'intermediazione di una persona responsabile della loro sicurezza, di una sorveglianza o di istruzioni riguardanti l'uso del prodotto. ● Prima di azionare l'avvolgibile, assicurarsi che persone o cose non si trovino nell'area interessata dal movimento dell'avvolgibile. Controllare l'automazione durante il movimento e mantenere le persone a distanza di sicurezza, fino al termine del movimento. ● Non permettere ai bambini di giocare con l'apparecchio e con i dispositivi di comando. ● Non azionare l'avvolgibile quando si stanno effettuando operazioni di manutenzione (es. pulizia vetri, ecc). Se il dispositivo di comando è di tipo automatico, scollegare il motore dalla linea di alimentazione. ● Comunicare le suddette avvertenze a tutti gli utenti dell'impianto. ● Non azionare l'avvolgibile quando il sistema è congelato e bloccato.

02. CARATTERISTICHE TECNICHE

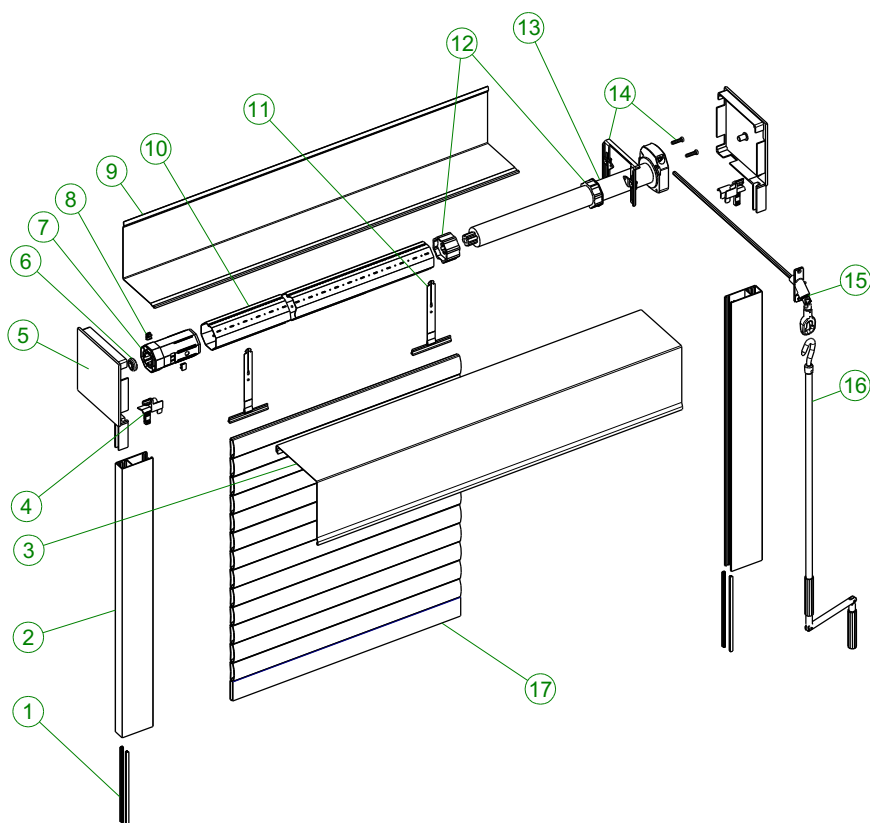
Il sistema «cassonetto» Stafer viene realizzato in molte varianti in modo da soddisfare tutte le richieste e le esigenze dei clienti. A catalogo sono disponibili diversi articoli che vanno assemblati in base alle loro caratteristiche e dimensioni. Nelle immagini seguenti sono rappresentate solo alcune soluzioni tra le tante disponibili.

02.1 Cassonetto motorizzato con fianchi modello MINI



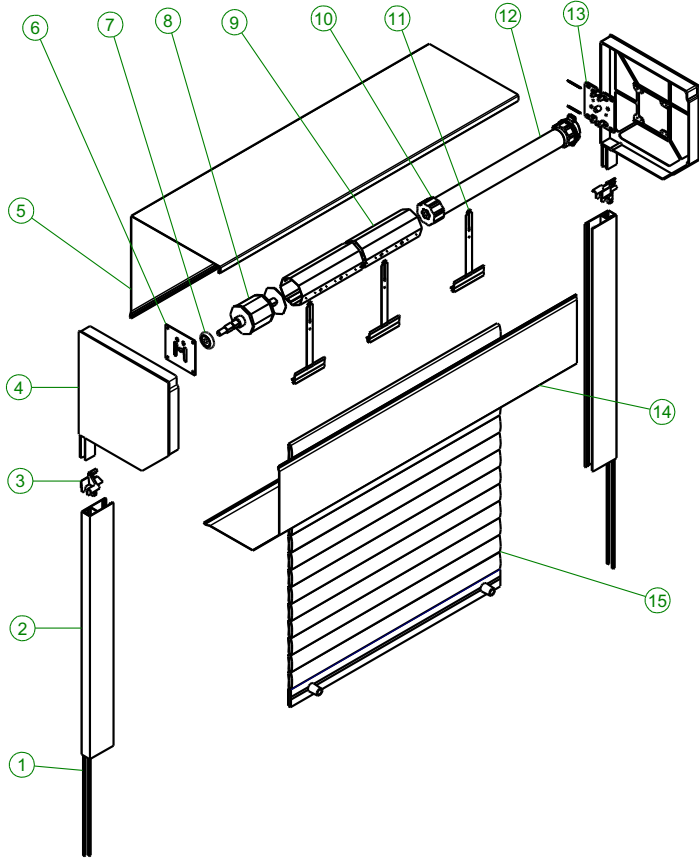
N.	Descrizione
1	Spazzolino per guide
2	Guida per avvolgibile
3	Invito per avvolgibile
4	Coppia di fianchi MINI
5	Profilo superiore
6	Supporto motore per fianchi MINI
7	Motore tubolare
8	Molle di attacco per avvolgibile
9	Adattatori per motore
10	Rullo ottagonale
11	Clips
12	Calotta in plastica
13	Cuscinetto
14	Profilo inferiore
15	Avvolgibile

02.2 Cassonetto motorizzato con manovra di emergenza con fianchi modello MINI



N.	Descrizione
1	Spazzolino per guide
2	Guida per avvolgibile
3	Profilo superiore
4	Invito per avvolgibile
5	Coppia di fianchi MINI
6	Cuscinetto
7	Calotta in plastica
8	Clips per calotta
9	Profilo inferiore
10	Rullo ottagonale
11	Molle di attacco per avvolgibile
12	Adattatori per motore
13	Motore tubolare
14	Supporto per motore con manovra di emergenza
15	Snodo per manovra di emergenza
16	Asta per manovra di emergenza
17	Avvolgibile

02.3 Cassonetto motorizzato con fianchi modello STANDARD



N.	Descrizione
1	Spazzolino per guide
2	Guida per avvolgibile
3	Invito per avvolgibile
4	Coppia di fianchi STANDARD
5	Profilo superiore
6	Supporto cuscinetto
7	Cuscinetto
8	Calotta in plastica regolabile
9	Rullo ottagonale
10	Adattatori per motore
11	Molle di attacco per avvolgibile
12	Motore tubolare
13	Piastra per fissaggio motore
14	Profilo inferiore
15	Avvolgibile

02.4 Strumenti e attrezzature necessarie al montaggio

Per un sicuro e corretto montaggio del sistema cassonetto si raccomanda l'utilizzo dei seguenti strumenti e attrezzature.

- Livella.
- Trapano.
- Punte adatte ai tasselli da utilizzare.
- Tasselli adatti alla superficie su cui verrà effettuata l'installazione.
- Pinze e cacciaviti.
- Chiavi inglesi.
- Martello.
- Morsetti elettrici.
- Cavo elettrico.
- Guanti anti taglio.
- Scala.

03. ISTRUZIONI DI MONTAGGIO

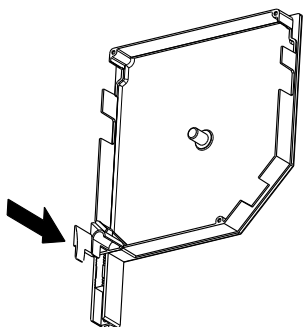
03.1 Apertura imballo e avvertenze

L'apertura dell'imballo è da effettuare con cura e attenzione. Si sconsiglia di utilizzare lame o cutter in quanto si rischia di danneggiare i componenti interni all'imballo. Movimentare il cassonetto facendo attenzione al peso. Il peso, se maggiore di 15Kg, verrà indicato sulla confezione e si consiglia di movimentarlo in due o più persone. Ciascuna persona non può movimentare oltre 25 Kg per cui valutare se necessario l'utilizzo di dispositivi di sollevamento. Se avete acquistato un cassonetto già montato questo non va mai appoggiato sul pavimento in verticale ma solo orizzontalmente. Dopo aver disimballato il prodotto, l'installatore deve verificarne l'integrità. Quindi, per realizzare una corretta installazione deve prima controllare la disposizione di tutti i componenti. In caso di dubbi, contattare l'ufficio tecnico di Stafer. Evitare assolutamente l'installazione di un prodotto deteriorato, perché potrebbe causare danni all'impianto e creare situazioni di pericolo per le persone. Trattandosi di una serranda motorizzata, prima dell'installazione verificare la tensione elettrica esistente. Verificare che la serranda venga installata su una superficie piana con una capacità di carico sufficiente.

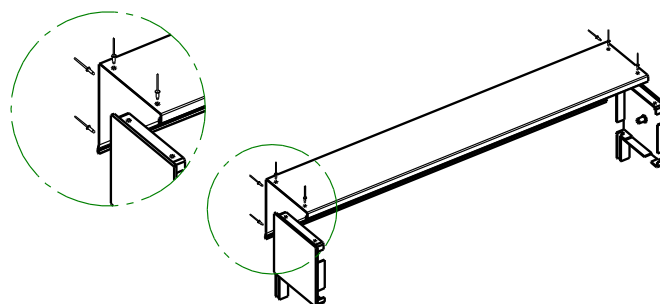
03.2 Montaggio componenti cassonetto

Di seguito sono elencate le fasi di montaggio nel caso i componenti siano stati forniti sfusi. Nel caso in cui il cassonetto è stato fornito già montato potete passare al paragrafo 4.

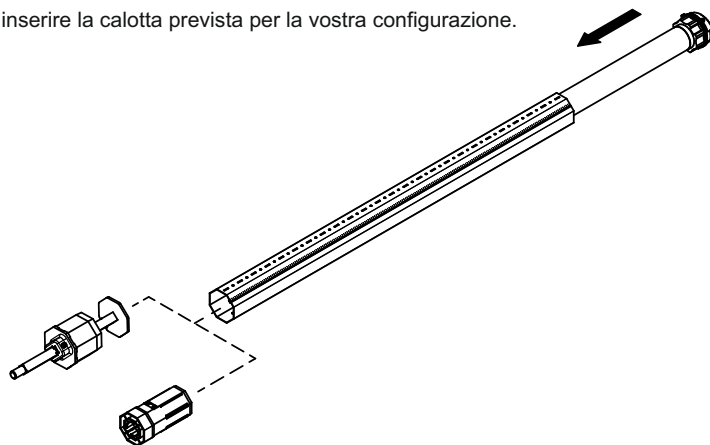
1. Inserire gli inviti in plastica nei fianchi.



2. Forare profilo superiore e bordo dei fianchi; poi fissare tramite 8 rivetti il profilo in alluminio ai fianchi.

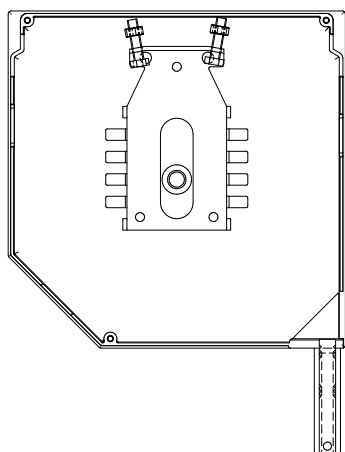


3. Inserire il motore nel rullo e all'estremità opposta inserire la calotta prevista per la vostra configurazione.

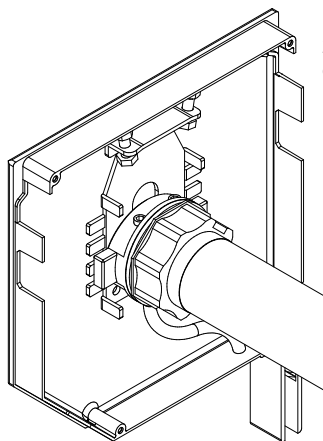


4. Scegliere da quale lato del cassonetto montare il motore, destro o sinistro, poi fissare la «testa» al fianco in funzione del tipo di attacco a disposizione.

4.1 Supporto 581SCM20

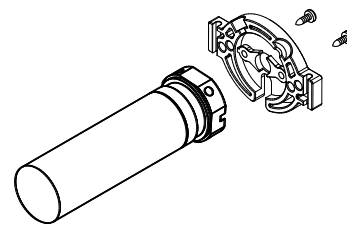


1: inserire il supporto con le viti rivolte sul lato del fianco.

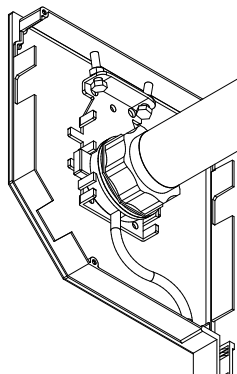
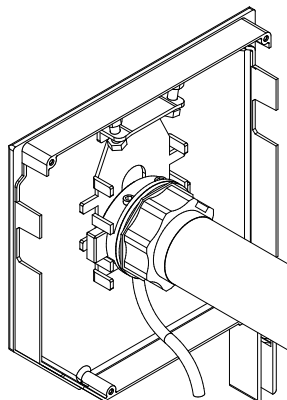


2: avvicinare le viti al bordo ed inserire il motore nel perno.

Nel caso di motore V4 avvitare prima la «testa» in plastica al motore.

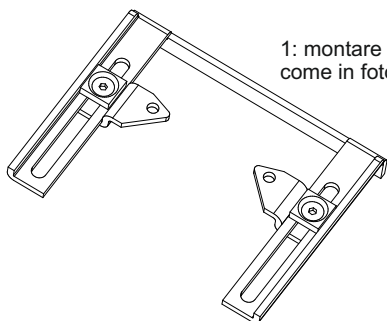


3: piegare le alette a 90° in corrispondenza delle «orecchie» del motore in modo da incastrarle nel supporto.

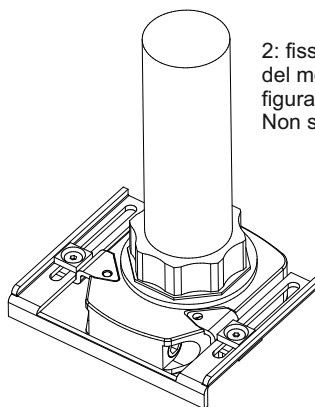


4: stringere viti e dadi fino ad incastrare il supporto.

4.2 Supporto 581SRE20 per manovra di emergenza

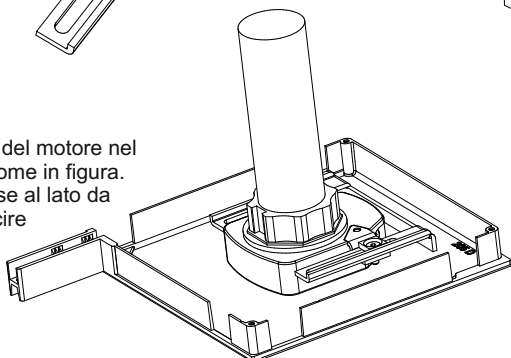


1: montare i componenti come in foto.

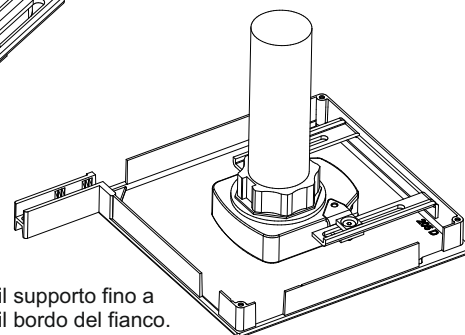


2: fissare il supporto alla testa del motore con due viti come in figura. Non stringere ancora le viti delle asole.

3: inserire la testa del motore nel perno del fianco come in figura. Posizionarlo in base al lato da cui si vuol fare uscire lo snodo per la manovra di emergenza.

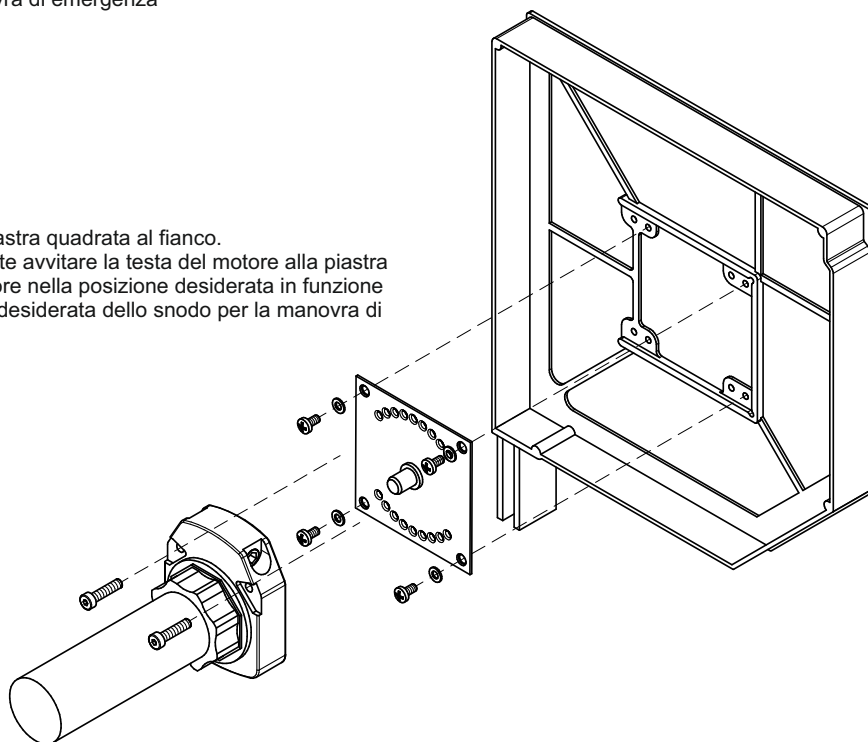


4: fare scorrere il supporto fino a premere contro il bordo del fianco. Bloccare il supporto stringendo le viti nelle asole.



4.3 Piastra in lamiera 581SPS20 per manovra di emergenza

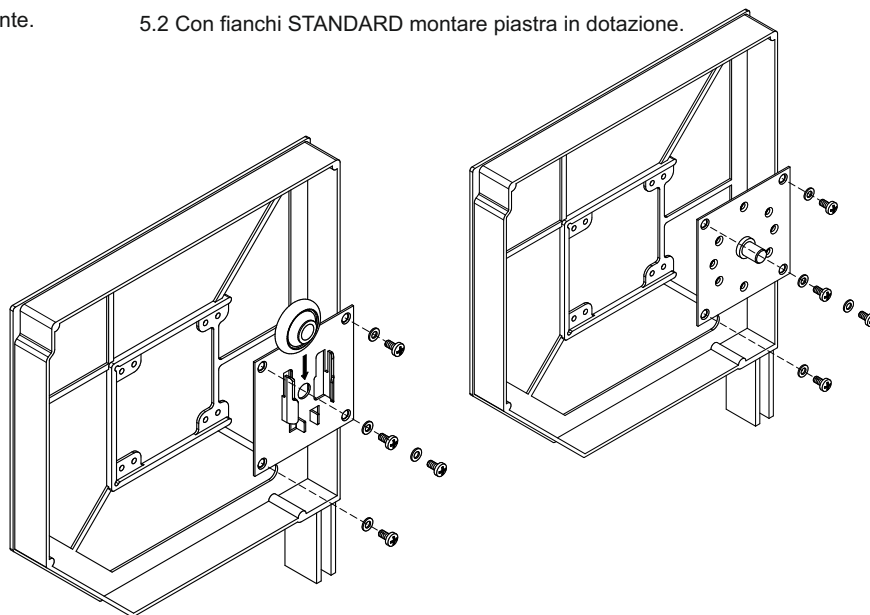
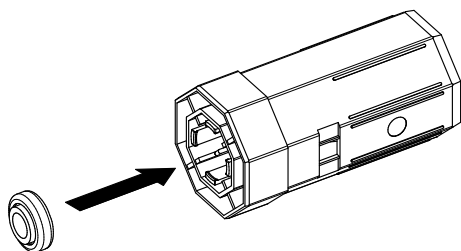
1: avvitare la piastra quadrata al fianco.
Successivamente avvitare la testa del motore alla piastra ruotando il motore nella posizione desiderata in funzione della posizione desiderata dello snodo per la manovra di emergenza.



5. Sul fianco opposto al motore fissare calotta, cuscinetto ed eventuali piastre.

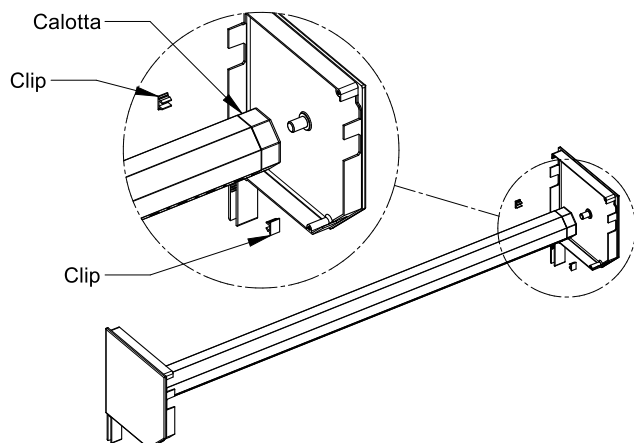
5.1 Con calotta 285NP690 montare il cuscinetto internamente.

5.2 Con fianchi STANDARD montare piastra in dotazione.

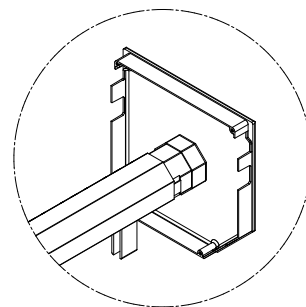
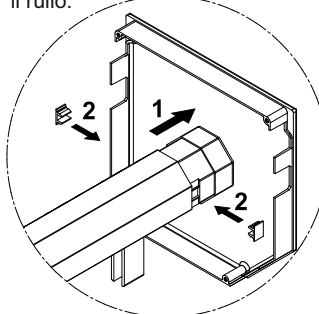


6. Montare il rullo in base agli accessori in dotazione.

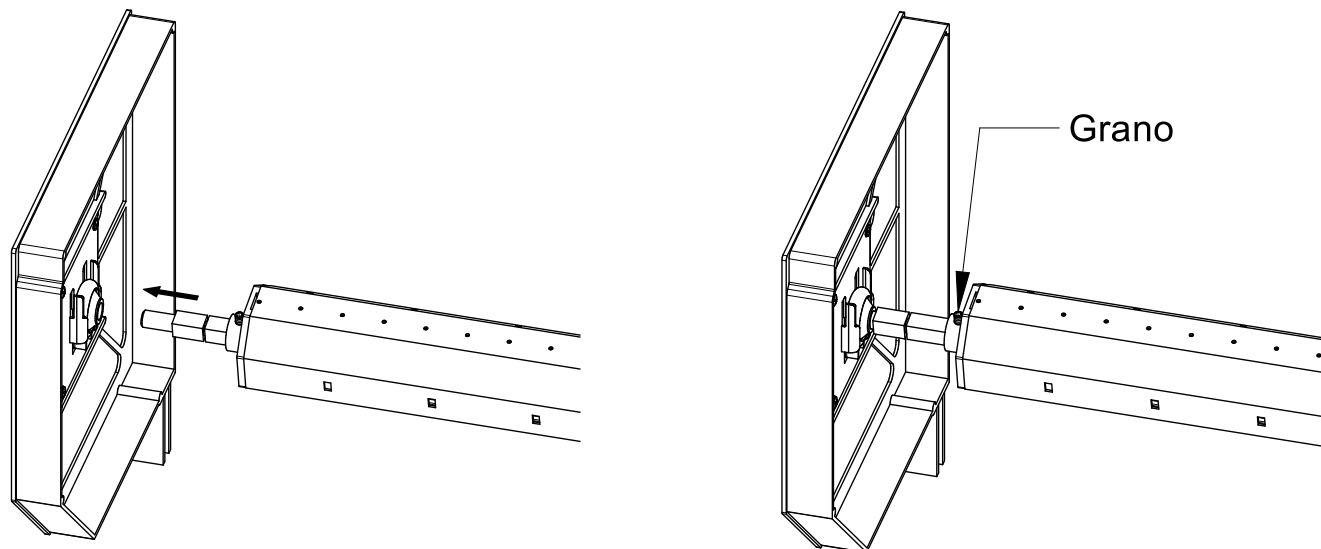
6.1 Con calotta telescopica inserire il rullo tra i due fianchi ed inserire la calotta all'interno del rullo preparando le clips.



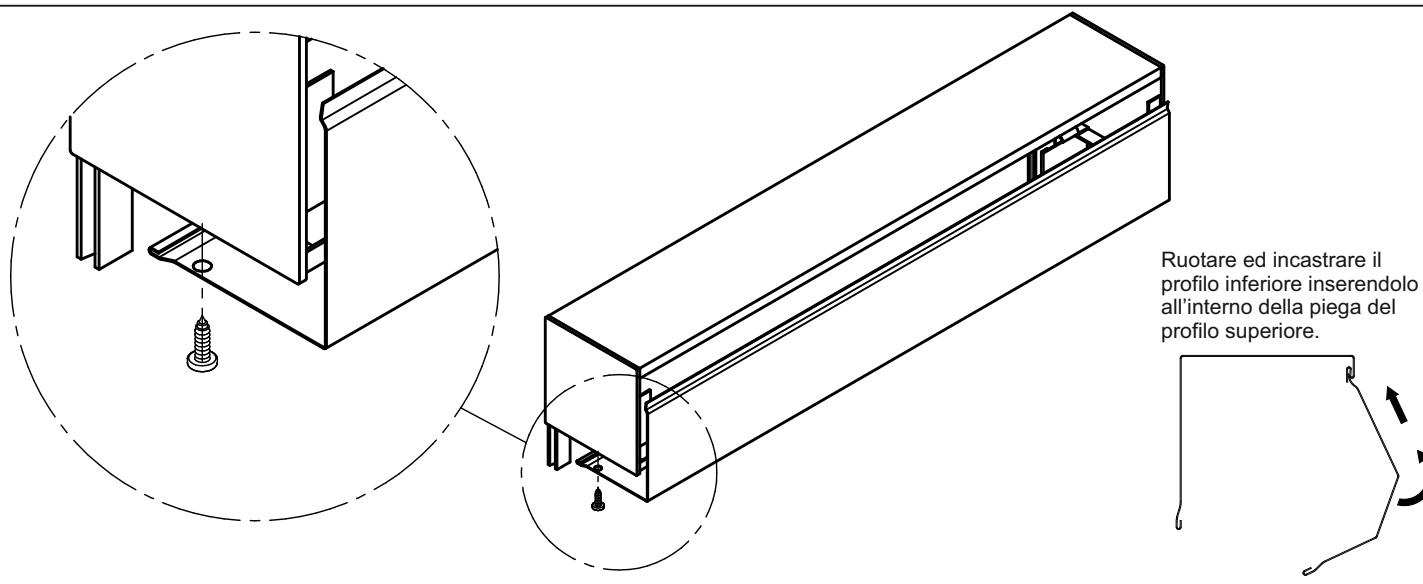
Estrarre la calotta contro il fianco ed incastrare le clips nei fori bloccando il rullo.



6.2 Con calotta regolabile inserire il rullo tra i due fianchi ed allungare il perno della calotta fino al cuscinetto. Poi stringere il grano.



7. Forare il bordo sotto del profilo inferiore e il bordo dei fianchi. Utilizzare due viti autofilettanti per bloccare il profilo inferiore in modo che sia apribile per future ispezioni.

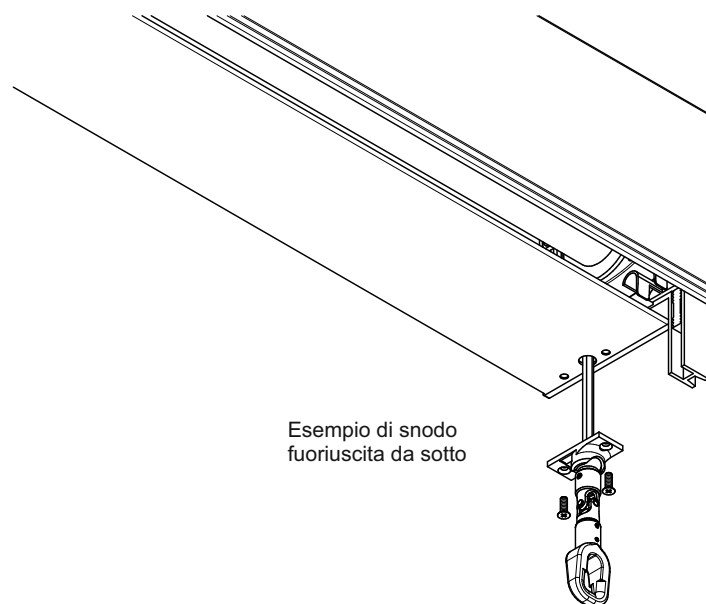
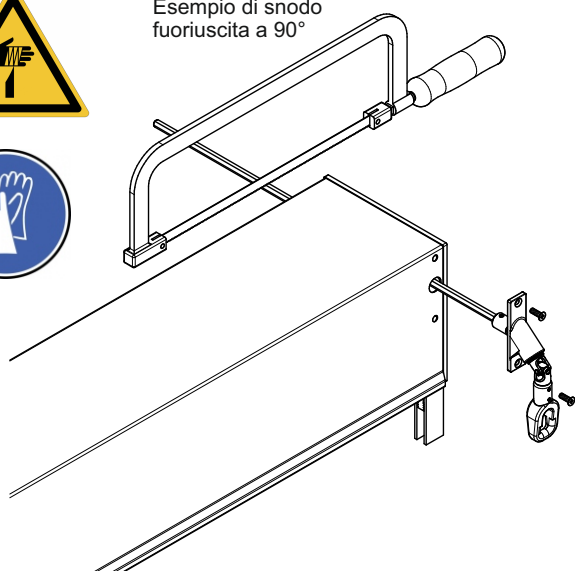


8. Forare il cassonetto per far fuoriuscire il cavo del motore. E' possibile forare il fianco o il profilo in base alle proprie esigenze. Posizionare il cavo in modo che acqua e umidità non possano entrare all'interno del cassonetto.

9. Nel caso di motore con manovra di emergenza forare il cassonetto per il fissaggio dello snodo. Tagliare poi l'astina esagonale in modo che stia all'interno del cassonetto. Lo snodo, in base alla tipologia scelta e compatibilmente alle dimensioni del fianco, può essere fissato su qualsiasi lato.



Esempio di snodo fuoriuscita a 90°

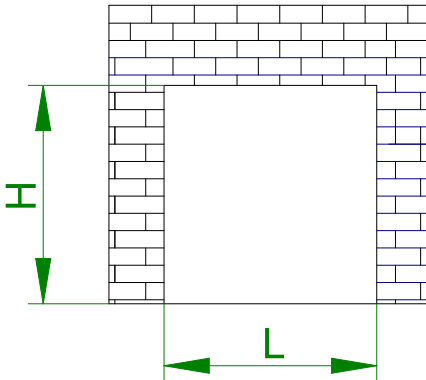


Esempio di snodo fuoriuscita da sotto

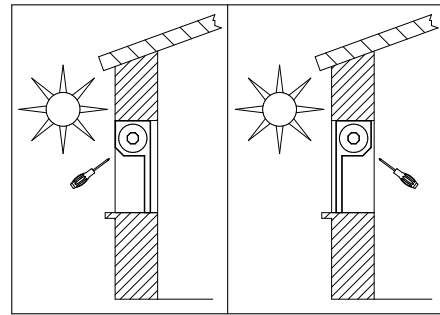
04. FISSAGGIO A PARETE

I cassonetti STAFER possono essere montati INTERNO LUCE o ESTERNO LUCE. Le guide possono essere rivolte verso l'esterno o l'interno senza compromettere il funzionamento del sistema. Ovviamente andrà installato in base alle proprie esigenze ed al tipo di struttura esistente. E' importante effettuare il montaggio in previsione di una futura manutenzione, ovvero nel caso si debba aprire il profilo inferiore.

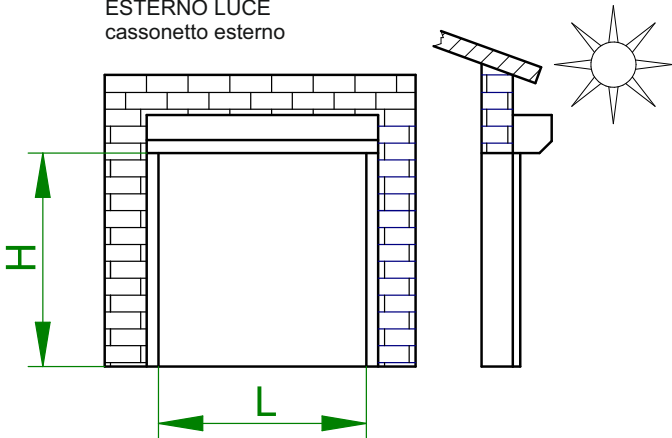
Dato un foro architettonico di larghezza «L» ed altezza «H» si possono avere diverse possibilità di montaggio. Il disegno del sole sta ad indicare l'esterno rispetto al vano interno.



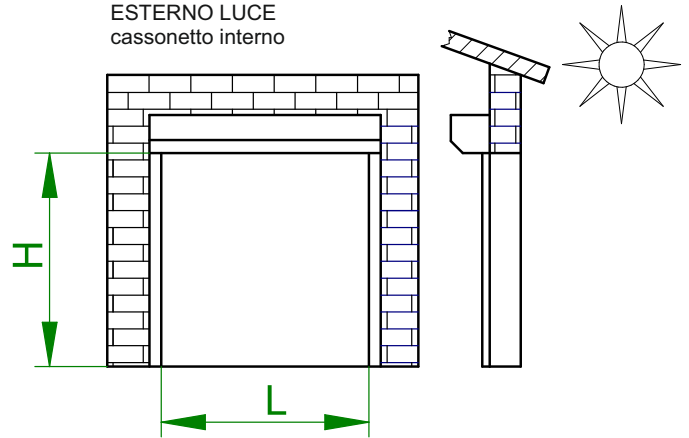
Valutare attentamente una futura manutenzione.



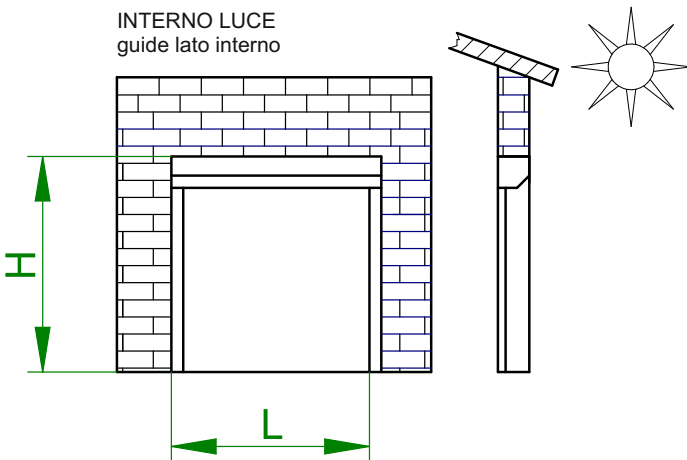
ESTERNO LUCE
cassonetto esterno



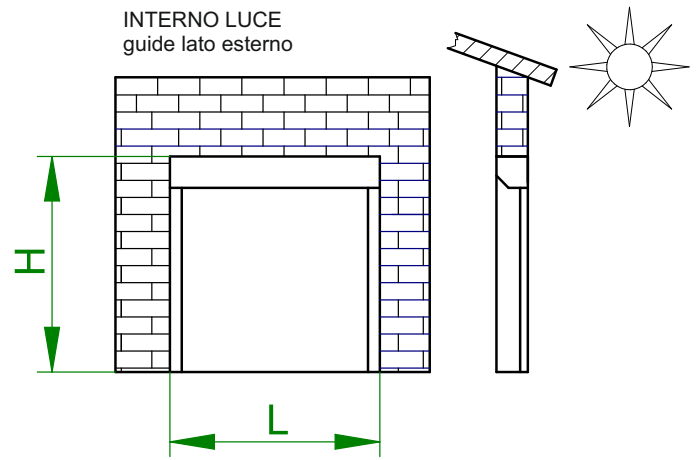
ESTERNO LUCE
cassonetto interno



INTERNO LUCE
guide lato interno

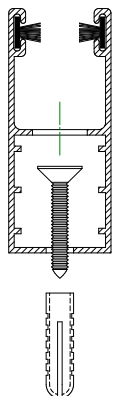


INTERNO LUCE
guide lato esterno

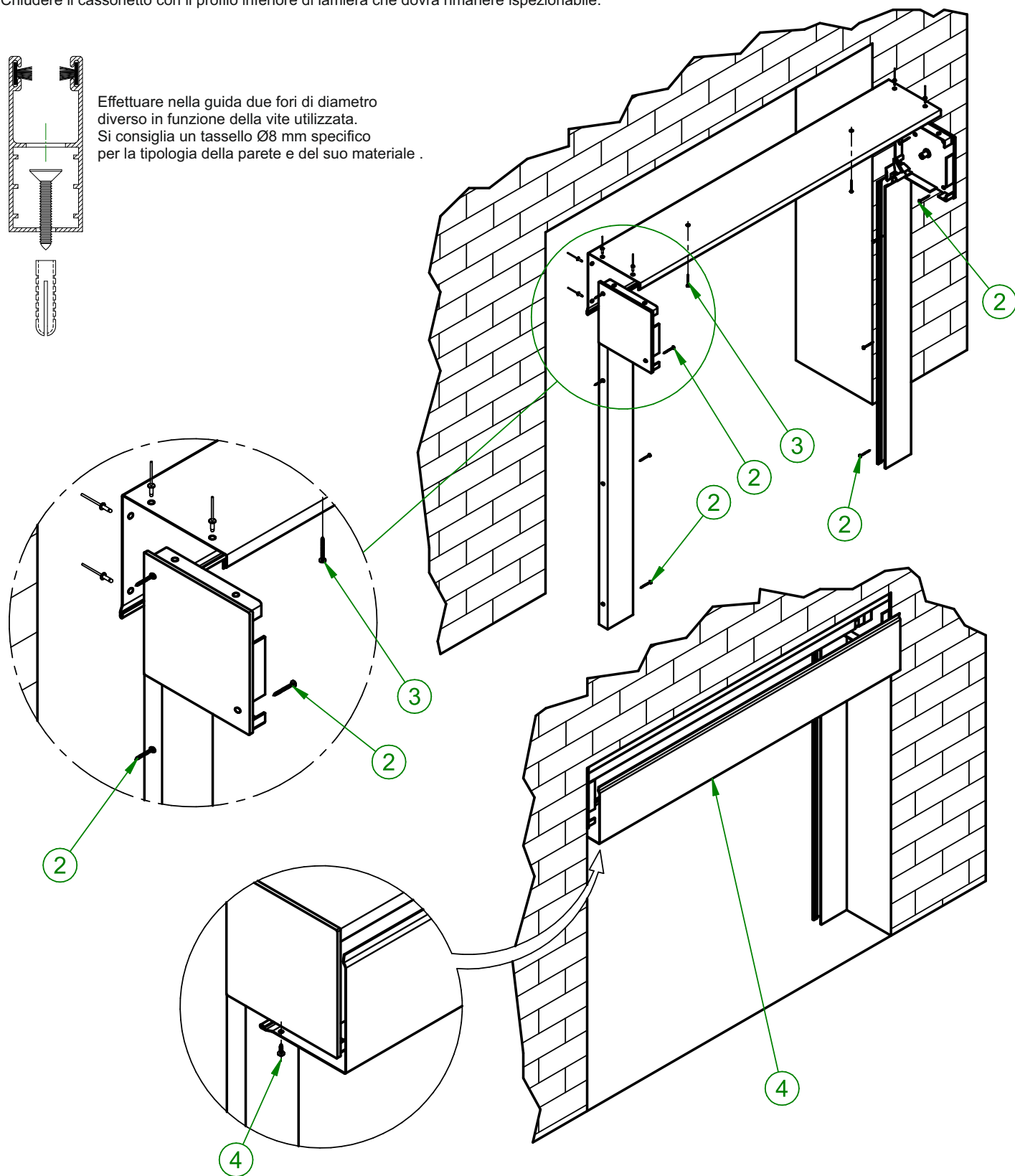


04.1 Montaggio INTERNO LUCE

1. Inserire gli spazzolini all'interno dei binari delle guide, poi inserire le guide nei fianchi.
2. Fissare le guide ed i fianchi al muro laterale eseguendo i fori sui componenti del cassonetto. Sulla guida si consiglia un foro ogni 80cm circa. Fissare saldamente le guide alla parete accertandosi che siano ben parallele tra loro e livellate. Tenere in considerazione che il peso del cassonetto può essere sorretto dalle guide.
3. Se necessario fissare anche al soffitto il profilo superiore in lamiera.
4. Chiudere il cassonetto con il profilo inferiore di lamiera che dovrà rimanere ispezionabile.



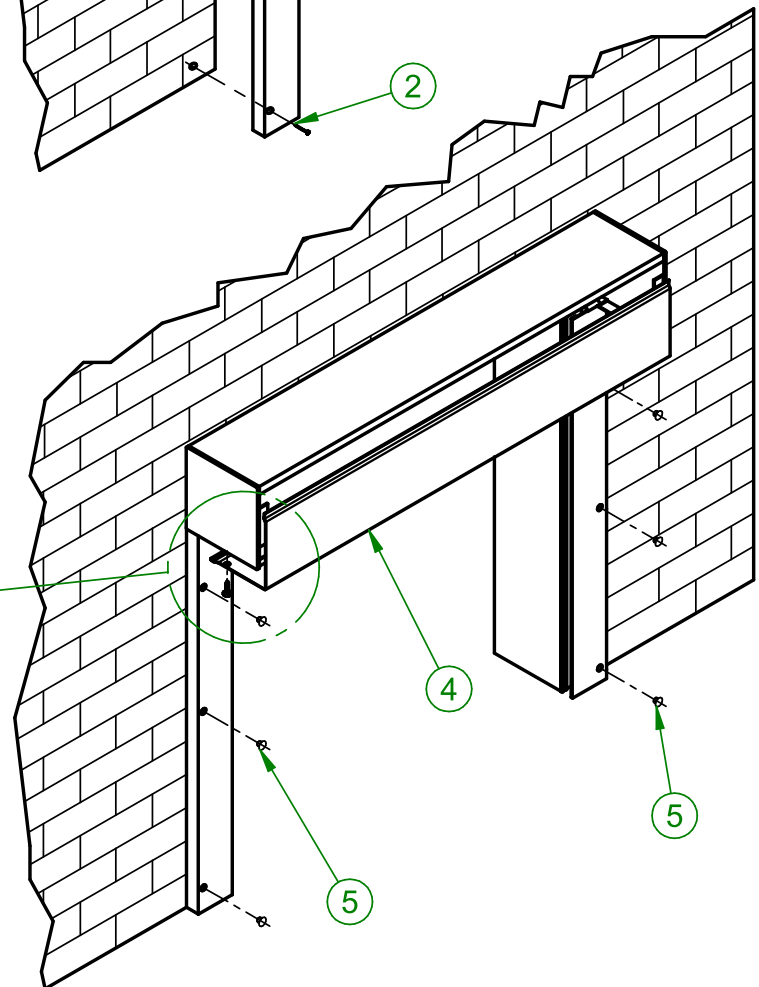
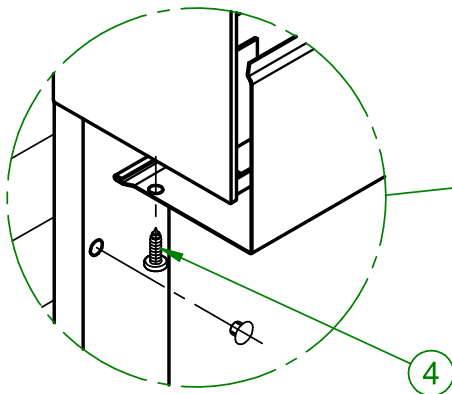
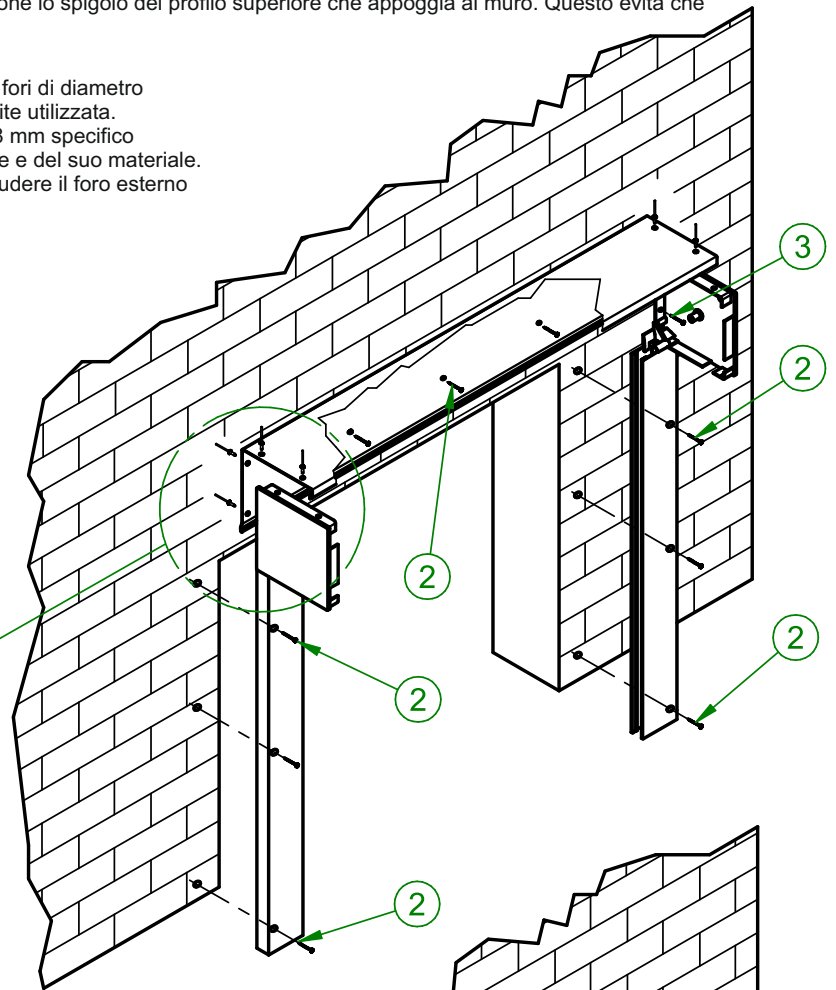
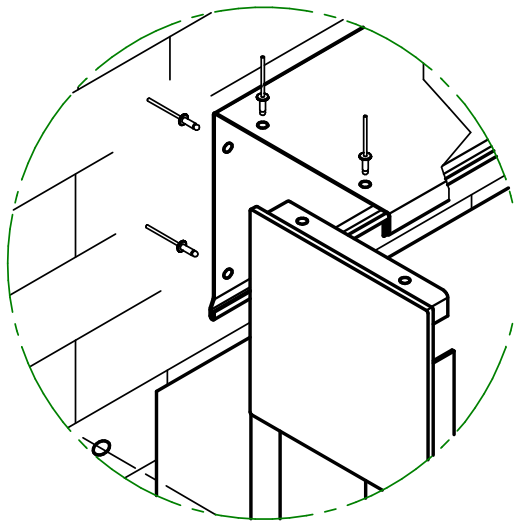
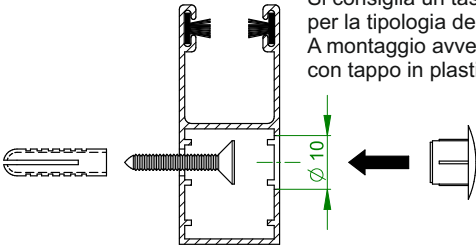
Effettuare nella guida due fori di diametro diverso in funzione della vite utilizzata.
Si consiglia un tassello Ø8 mm specifico per la tipologia della parete e del suo materiale .



04.2 Montaggio ESTERNO LUCE

1. Inserire gli spazzolini all'interno dei binari delle guide, poi inserire le guide nei fianchi.
2. Fissare le guide ed i fianchi al muro eseguendo fori sui componenti del cassonetto. Sulla guida si consiglia un foro ogni 80cm circa. Fissare saldamente le guide alla parete accertandosi che siano ben parallele tra loro e livellate. Tenere in considerazione che il peso del cassonetto può essere sorretto dalle guide.
3. Se necessario fissare anche i bordi interni dei fianchi al muro.
4. Chiudere il cassonetto con il profilo inferiore di lamiera che dovrà rimanere ispezionabile.
5. Chiudere i fori delle guide con i tappi in plastica in quanto le viti devono essere di difficile accesso per motivi di sicurezza.
6. In alcuni casi può essere utile sigillare con una riga di silicone lo spigolo del profilo superiore che appoggia al muro. Questo evita che la pioggia possa insinuarsi dietro al cassonetto.

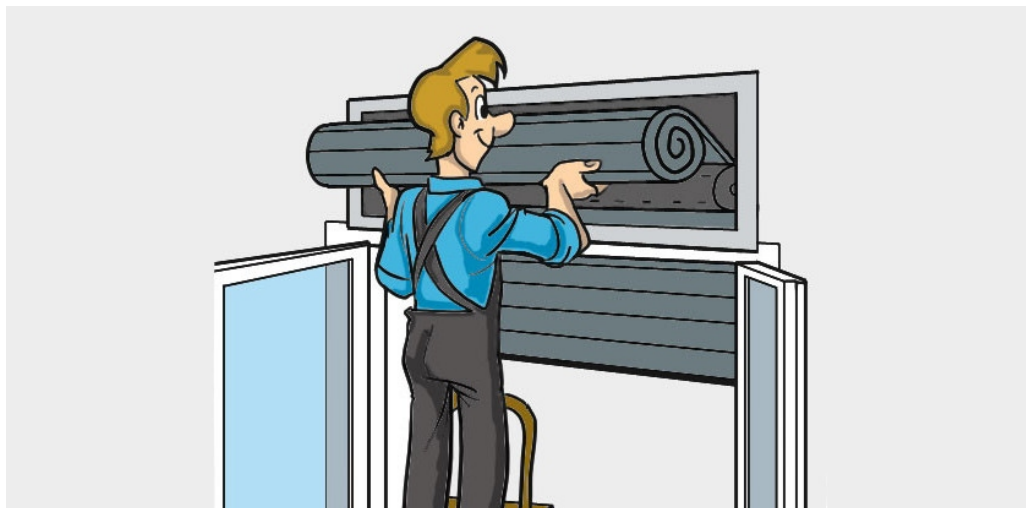
Effettuare nella guida due fori di diametro diverso in funzione della vite utilizzata.
Si consiglia un tassello Ø8 mm specifico per la tipologia della parete e del suo materiale.
A montaggio avvenuto chiudere il foro esterno con tappo in plastica.



5. INSERIMENTO AVVOLGIBILE

Movimentare l'avvolgibile facendo attenzione al peso. Il peso, se maggiore di 15Kg, verrà indicato sulla confezione e si consiglia di movimentarlo in due o più persone. Ciascuna persona non può movimentare oltre 25 Kg per cui valutare se necessario l'utilizzo di dispositivi di sollevamento. Aprire il cassonetto rimuovendo il profilo inferiore. Svolgere l'avvolgibile facendolo scivolare dall'alto dietro al rullo ed all'interno delle guide. Nel caso l'avvolgibile sia fornito da STAFER sarà nostra responsabilità il suo corretto dimensionamento e funzionamento. In caso l'avvolgibile invece sia fornito da un altro fornitore occorre assicurarsi che abbia le caratteristiche e le dimensioni giuste per essere montato in questo cassonetto. Lateralmente occorre che vi sia un gioco di circa 5mm per lato tra il bordo laterale dell'avvolgibile ed il fondo della guida.

Dopo aver inserito tutto l'avvolgibile fissarlo al rullo con i ganci a disposizione in base alla tipologia scelta (ganci con cintino, molle in alluminio, Euroblock, ecc).



6. ATTIVAZIONE E COLLAUDO

Una volta terminato l'assemblaggio del cassonetto collegare il cavo del motore all'impianto elettrico. Il collegamento deve essere fatto da personale competente e autorizzato.

Per evitare possibili rischi elettrici e di compatibilità elettromagnetica utilizzare solo componenti conformi alle direttive e normative vigenti nel paese in cui viene installata la tapparella. Le istruzioni specifiche per l'avviamento del motore e le sue regolazioni sono da leggere all'interno del manuale specifico contenuto nella sua confezione.

Accertarsi che la tapparella sia libera di muoversi prima di azionarla. Prestare attenzione al rischio schiacciamento nello spazio aperto tra il terminale ed il davanzale in fase di discesa. Non apporre ostacoli ed assicurarsi che non vi siano persone nel raggio di movimentazione della tapparella.

Al primo avviamento assicurarsi che l'avvolgibile scorra liberamente all'interno delle guide e che i suoi movimenti non danneggino il cassonetto o risultino pericolosi per gli utenti. Raggiungere per più volte il fine corsa superiore e quello inferiore.

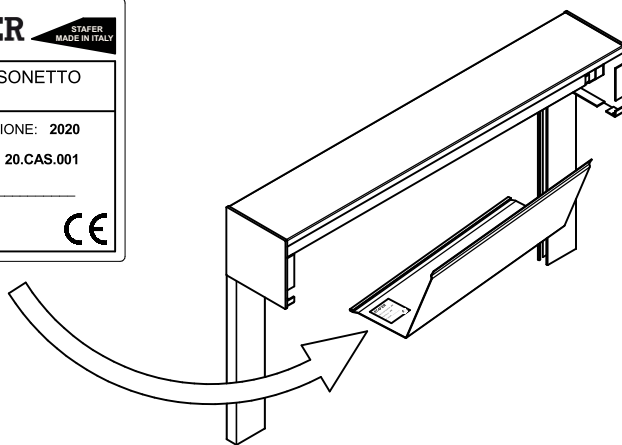
Il metodo più sicuro per movimentare l'avvolgibile è con pulsante a muro di tipo «uomo presente». Nel caso si volesse utilizzare un radiocomando o un pulsante centralizzato che comanda più finestre contemporaneamente è necessario che l'operatore sia in grado di poter vedere la zona interessata oppure è necessario dotare il sistema con accessori di sicurezza tipo bordo sensibile o fotocellule in modo che la discesa dell'avvolgibile venga arrestata nel caso in cui la sua manovra sia ostacolata da oggetti o persone.

7. MARCATURA CE

Se STAFER ha fornito il sistema completo, ovvero cassonetto con avvolgibile, il certificato CE del sistema completo ed il certificato CE del motore è possibile visionarli sul sito internet www.stafer.com nell'area DOWNLOAD.

La conformità del sistema completo alle Direttive e ai regolamenti europei è comprovata attraverso l'apposizione sull'interno del cassonetto della targhetta identificativa. E' consultabile su internet all'indirizzo www.stafer.com nell'area DOWNLOAD la dichiarazione di prestazione inerente al sistema completo.

Se STAFER invece ha fornito solo il cassonetto senza avvolgibile, la marcatura CE si riferirà al solo sistema cassonetto in quanto definibile come «QUASI MACCHINA».



8. SMONTAGGIO E SMALTIMENTO

Prima di smontare la serranda proteggere la relativa area di accesso. Questa operazione deve essere realizzata esclusivamente da personale tecnico specializzato.

Mantenere le persone non autorizzate a una distanza di sicurezza.

Utilizzare gli strumenti adatti e verificare che il pavimento non sia scivoloso.

Procedere in modo inverso alle operazioni descritte a proposito del montaggio.

Al termine del ciclo di vita del prodotto, smaltirlo secondo quanto previsto dai regolamenti locali. Questo prodotto potrebbe contenere sostanze inquinanti per l'ambiente e pericolose per la salute. E' vietato smaltire il prodotto gettandolo nei rifiuti domestici.



09. INCONVENIENTI, CAUSE, RIMEDI

LA TAPPARELLA NON SI MUOVE. Accertarsi che la rete elettrica sia in tensione e/o contattare un tecnico per controllare l'impianto elettrico.

LA TAPPARELLA NON SI ARRESTA NEL PUNTO DESIDERATO. Regolare nuovamente le posizioni dei finecorsa del motore o chiamare un tecnico per verificare la posizione dei finecorsa.

LA TAPPARELLA SCENDE CON DIFFICOLTÀ NELLE GUIDE MANIFESTANDO UN EVIDENTE ATTRITO. Le guide non sono correttamente montate. Verificare il parallelismo tra loro su tutta l'altezza delle guide. Verificare inoltre la larghezza della tapparella. E' previsto che ci sia un gioco di circa 5mm per lato dal bordo avvolgibile al fondo della guida.

LA TAPPARELLA, COMPLETAMENTE AVVOLTA NEL CASSONETTO, NON SCENDE E TENDE A SVOLGERSI ALL'INTERNO DEL CASSONETTO. Nel punto di finecorsa superiore deve essere visibile, fuori dal profilo in lamiera, almeno la stecca terminale o il terminale ed una stecca. Correggere il finecorsa superiore del motore in modo da ripristinare tale condizione.

10. GARANZIA

STAFER garantisce per due anni tutti i suoi pezzi o componenti difettosi, a esclusione di installazione, spostamenti o manodopera. Il motore, in base alla tipologia, gode di una garanzia a parte indicata sul manuale di istruzioni.

È escluso dalla garanzia qualsiasi prodotto in caso di danno provocato allo stesso o all'impianto per scarsa conoscenza delle sue caratteristiche o dei manuali di istruzione.

Inoltre, è escluso dalla garanzia qualsiasi prodotto fornito in caso di modifiche di installazione o di aggiunta di componenti non forniti dalla nostra società.

È escluso dalla garanzia qualsiasi prodotto in caso di utilizzo errato, sia manuale che elettrico, del gruppo o dei suoi componenti.

È escluso dalla garanzia qualsiasi prodotto in caso di mancata manutenzione del gruppo o dei suoi componenti.

È escluso dalla garanzia qualsiasi prodotto in caso di inadempimento dei consigli o suggerimenti contenuti nel presente manuale.

11. PULIZIA E MANUTENZIONE

Salvo diversamente concordato per iscritto, il proprietario del cassonetto è responsabile della relativa manutenzione.

A tal fine, è consigliabile verificare che l'impianto venga utilizzato solo in perfette condizioni e che un professionista ne controlli regolarmente il corretto funzionamento e i dispositivi di sicurezza ove necessario e almeno una volta all'anno, documentando per iscritto tali interventi di revisione.

Nel paragrafo successivo è presente un piccolo registro di manutenzione dove registrare i controlli minimi consigliati da STAFER.

In questa attività di manutenzione è necessario revisionare in modo particolare gli elementi di sicurezza, oltre a quelle parti soggette a normale usura a causa del funzionamento. In caso di qualsiasi minimo dubbio sul corretto funzionamento, contattare l'installatore. L'utente non deve effettuare alcun intervento di miglioramento sul sistema cassonetto e sul suo funzionamento.

Eseguire periodicamente le normali operazioni di pulizia con prodotti non aggressivi: accertarsi che il detergente utilizzato non abbia controindicazioni verso il componente da pulire. Programmare la pulizia periodica della tapparella: in ambienti molto polverosi potrebbe verificarsi l'accumulo di polvere nella cava di scorrimento del meccanismo causa di malfunzionamenti. Non lubrificare con oli o grassi.

12. RAPPORTO DI MANUTENZIONE

Per ogni controllo effettuato con esito positivo segnare con una crocetta il quadretto corrispondente.

Per eventuali pezzi di ricambio fare riferimento al catalogo STAFER consultabile sul sito www.stafer.com.

	DATA	DATA	DATA	DATA	DATA	DATA	DATA
TIPO DI MANUTENZIONE							
Controllare i fissaggi ed il serraggio delle viti	OK <input type="checkbox"/>	OK <input type="checkbox"/>	OK <input type="checkbox"/>	OK <input type="checkbox"/>	OK <input type="checkbox"/>	OK <input type="checkbox"/>	OK <input type="checkbox"/>
Verificare il corretto funzionamento dell'apertura e della chiusura della serranda	OK <input type="checkbox"/>	OK <input type="checkbox"/>	OK <input type="checkbox"/>	OK <input type="checkbox"/>	OK <input type="checkbox"/>	OK <input type="checkbox"/>	OK <input type="checkbox"/>
Controllare l'usura ed il corretto funzionamento del cuscinetto	OK <input type="checkbox"/>	OK <input type="checkbox"/>	OK <input type="checkbox"/>	OK <input type="checkbox"/>	OK <input type="checkbox"/>	OK <input type="checkbox"/>	OK <input type="checkbox"/>
Se presente, controllare con asta il funzionamento della manovra manuale di emergenza	OK <input type="checkbox"/>	OK <input type="checkbox"/>	OK <input type="checkbox"/>	OK <input type="checkbox"/>	OK <input type="checkbox"/>	OK <input type="checkbox"/>	OK <input type="checkbox"/>
NOTE:	<hr/> <hr/> <hr/> <hr/> <hr/> <hr/>						

DICHIARAZIONE DI CONFORMITA' SEMPLIFICATA

Il fabbricante STAFER s.p.a. dichiara che il prodotto è conforme alla direttiva 2006/42/CE.



All rights reserved.
STAFER S.p.a. - via Malpighi, 9 - 48018 Faenza (RA) ITALY
Tel. (+39) 0546.624811 - Fax. (+39) 0546.623141 - www.stafer.com



Tutti i prodotti e le specifiche tecniche citati in questo documento sono soggetti a variazioni senza preavviso.

Salvo concessioni e casi specifici concordati preventivamente con STAFER, il dispositivo deve essere utilizzato esclusivamente con apparecchiature trasmettenti della STAFER. STAFER non può essere considerato responsabile per eventuali danni derivanti da usi impropri, erronei o irragionevoli.