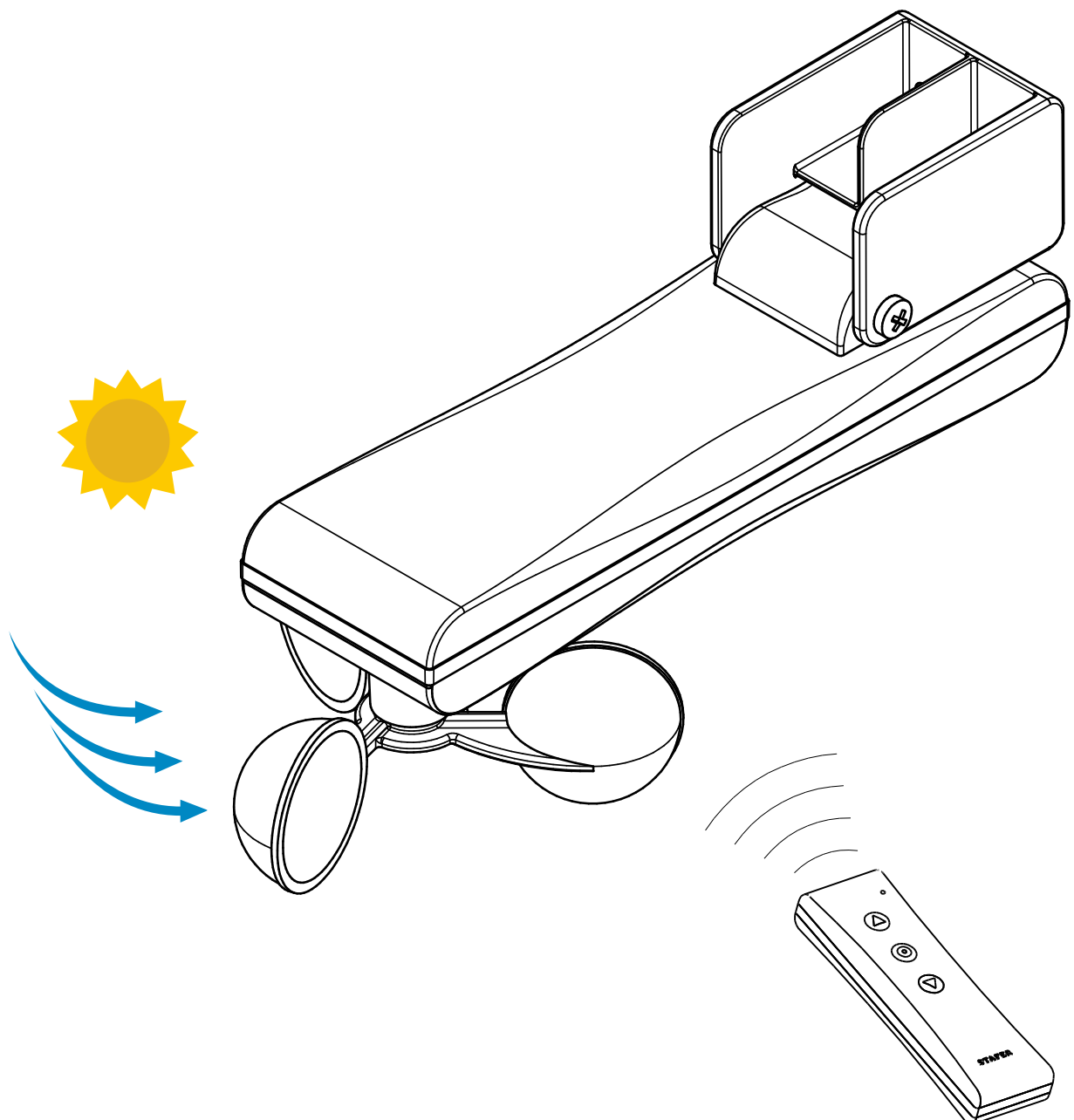


## MODE D'EMPLOI ET D'ENTRETIEN : Anémomètre soleil/vent radiocommandé pour 1 ou 2 moteurs

FRA

### 595.K.RS.00



Cher client, nous vous remercions d'avoir acheté un produit Stafer S.p.A. Ce guide contient des informations concernant le mode d'emploi du produit. Avant d'installer et d'utiliser ce produit, prière de lire attentivement ce guide et de le conserver pour consultation ultérieure. Le 595.K.RS.00 est un capteur soleil/vent conçu pour la commande de moteurs tubulaires avec fins de course mécaniques alimentés en tension de secteur pour l'actionnement de stores bannes, volets et autres. Il se commande au moyen de boutons uniquement, de radiocommandes uniquement ou des deux. Le 595.K.RS.00 permet de commander la montée automatique des stores branchés au moteur quand le vent atteint une vitesse supérieure à la limite programmée et une manœuvre de descente automatique quand l'intensité du soleil dépasse le seuil imposé. Pré-programmables en usine, ces limites se règlent en fonction des besoins.

## MISES EN GARDE !

**Ce capteur ne protège pas les stores lorsque de fortes rafales de vent se produisent à l'improviste.** En cas de risques météorologiques de ce genre, veiller à ce que les stores restent fermés ! Stafer S.p.A. décline toute responsabilité pour des dommages faisant suite à des phénomènes atmosphériques non détectés par le dispositif. Tout emploi outrepassant le domaine défini par Stafer S.p.A. est interdit et entraîne, tout comme le non-respect des instructions de ce guide, l'exonération de la responsabilité de Stafer S.p.A. et l'annulation de la garantie. En fin d'installation du produit, l'installateur doit former final à l'emploi de l'automatisme et lui fournir le mode d'emploi et entretien.

### Table des matières

01 Mises en garde	page 01
02 Consignes pour le montage	page 02
03 Branchements électriques	page 02
04 Interface avec des unités de commande domotiques	page 04
05 Comment enregistrer la première radiocommande	page 04
06 Enregistrer/effacer des radiocommandes supplémentaires	page 05
07 Capteur de VENT	page 05
08 Fonction SOLEIL	page 06
09 Logique de fonctionnement des boutons de commande	page 07
10 Descente automatique après l'alarme vent	page 07
11 Interrogation de l'anémomètre sur l'état du store	page 07
12 Restauration des conditions d'origine de l'anémomètre	page 08
13 Restauration des conditions d'origine (réinitialisation)	page 08

### Caractéristiques techniques

✓ Alimentation :	120 ou 230 Vac 50/60 Hz
✓ Dimensions :	240 x 60 x H.111/133 mm
✓ Poids :	230 g
✓ Température de service :	de 20 à +55 °C
✓ Degré de protection :	IP 55
✓ Seuil du vent :	de 5 à 35 km/h
✓ Seuil du soleil :	de 1 à 45 Klux

### Nous respectons l'environnement !

STAFER se sert de matériels d'emballage recyclables. Veiller à jeter le matériel dans les bacs prévus à cet effet, conformément aux normes en vigueur dans le pays.

Si vous êtes installateur et que vous employez un grand nombre de moteurs de ce type, informez-vous auprès votre revendeur sur la possibilité de recevoir les moteurs dans le format « emballage en nid d'abeille ». Ce choix respectueux de l'environnement limite les encombrements et les gaspillages en réduisant considérablement la quantité de matériel d'emballage.

Ce produit pourrait contenir des substances polluantes pour l'environnement et dangereuses pour la santé. En fin de cycle de vie du produit, respecter les règles en vigueur en matière d'élimination des déchets. Il est interdit de jeter le produit parmi les ordures ménagères.



### Notes sur les systèmes radio

**Il est recommandé de ne pas utiliser de systèmes radio dans des milieux où le brouillage est important** (par exemple à proximité de postes de police, de ports, d'aéroports, de banques, etc.). Les systèmes radio peuvent s'employer lorsque le brouillage éventuel ou les problèmes de fonctionnement de l'émetteur ou du récepteur ne présentent pas de facteurs de risque, ou si ces facteurs sont annulés par des systèmes de sécurité appropriés. La présence de dispositifs radio fonctionnant sur la même fréquence de transmission (**433,42 MHz**) peuvent perturber le récepteur radio du dispositif en réduisant la portée de l'ensemble du système.



## 01. MISES EN GARDE. ATTENTION !

### 01.1 MISES EN GARDE DE SÉCURITÉ

- ✓ L'installation incorrecte peut être à l'origine de blessures graves.
- ✓ Conserver ces instructions pour de futurs travaux d'entretien et en vue de l'élimination du produit.
- ✓ Tous les travaux d'installation, de branchement, de programmation et d'entretien du produit doivent être confiés exclusivement à un technicien qualifié et compétent, en respectant les législations, les normes, les règlements locaux et les instructions de ce mode d'emploi.
- ✓ Le câblage électrique doit respecter les normes CEI en vigueur. Selon les dispositions du DM it. 37/2008, la réalisation de l'installation électrique définitive est strictement réservée à l'électricien.
- ✓ Certaines applications exigent la commande par « homme présent » et peuvent exclure l'utilisation de commandes radio ou nécessiter des mesures de sécurité particulières.

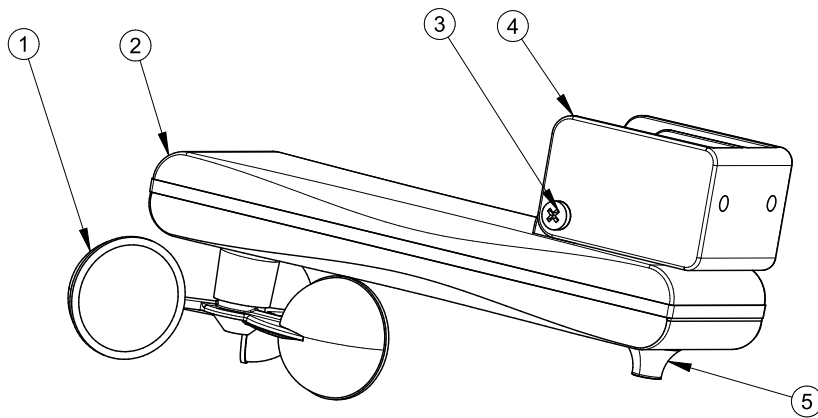
### 01.2 MISES EN GARDE POUR L'INSTALLATION

- ✓ Lire les données techniques figurant au paragraphe « Caractéristiques techniques » pour évaluer les limites d'utilisation du produit.
- ✓ Avant d'installer le produit, vérifier sa compatibilité avec les appareillages et les accessoires qui y sont associés.
- ✓ Le moteur connecté au dispositif doit être du type à « fins de course mécaniques » sans aucune électronique de contrôle ; le moteur doit être de la puissance adaptée à la charge appliquée (vérifier les données de la plaque signalétique apposée sur le moteur).
- ✓ Vérifier que l'emballage est en parfait état et n'a pas subi de dégâts pendant le transport.
- ✓ Le choc violent, les chutes, les écrasements ou l'emploi d'outils inadaptés peuvent provoquer la rupture de pièces externes ou internes du produit.
- ✓ Il est formellement interdit de percer ou de manipuler frauduleusement le produit. Ne pas modifier ni remplacer de pièces sans l'autorisation du fabricant.
- ✓ Vérifier que le lieu choisi pour l'installation du produit permet l'exposition des coupelles à la ventilation s'exerçant sur le volet roulant que l'on veut automatiser.
- ✓ Vérifier que la surface choisie pour l'installation est en un matériau solide et peut garantir une fixation stable.
- ✓ Ne pas installer le produit à proximité de sources de chaleur (ex. conduit de fumée, etc.).
- ✓ Régler l'inclinaison de la centrale de sorte que les coupelles soient positionnées à l'horizontale.
- ✓ Les coupelles pour la détection du vent doivent être orientées vers le bas. Elles doivent être libres de tourner sans rencontrer d'obstacles.
- ✓ Vérifier que la centrale est placée de façon à être protégée des collisions accidentelles avec d'autres objets (par exemple des branches, etc.).
- ✓ Le câble d'alimentation doit être placé de façon à ne pas toucher les pièces en mouvement.
- ✓ Ne pas utiliser de produits abrasifs ni de solvants pour le nettoyage du produit. Ne pas nettoyer en utilisant des nettoyeurs à jet d'eau ou à haute pression.
- ✓ Pour votre sécurité, il est interdit de travailler à proximité de l'enrouleur lorsque le moteur est alimenté.

### 01.3 MISES EN GARDE VISANT L'UTILISATION

- ✓ Le produit n'est pas destiné à l'emploi par des personnes (enfants compris) dont les capacités physiques, sensorielles ou mentales sont réduites, ou qui manquent d'expérience ou de connaissances, à moins qu'elles ne soient sous la surveillance d'une personne responsable de leur sécurité, ou sous sa gouverne au moment de l'utilisation du produit.
- ✓ Pendant une manœuvre, contrôler l'automatisme et garder les personnes à distance de sécurité jusqu'à la fin du mouvement.
- ✓ Ne pas permettre aux enfants de jouer avec l'appareil ni avec les dispositifs de commande fixes.
- ✓ Ne pas actionner le volet roulant pendant des travaux d'entretien (ex. nettoyage de vitres, etc.). Si le dispositif de commande est de type automatique, débrancher le moteur de la ligne d'alimentation.

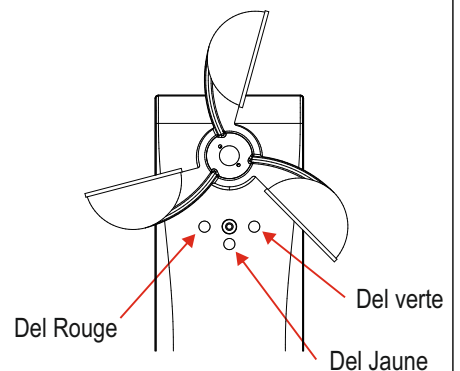
## 02. INSTRUCTIONS DE MONTAGE



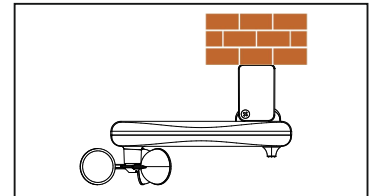
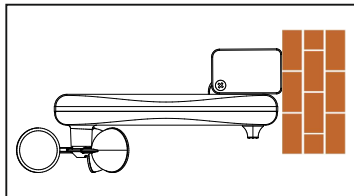
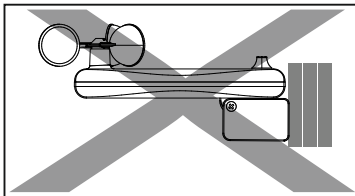
### Légende des composants :

- (1) Rotor
- (2) Corps de l'anémomètre
- (3) Vis de fixation au support
- (4) Support de fixation au mur
- (5) Passe-fil en caoutchouc

### 02.1 SCHÉMA DEL

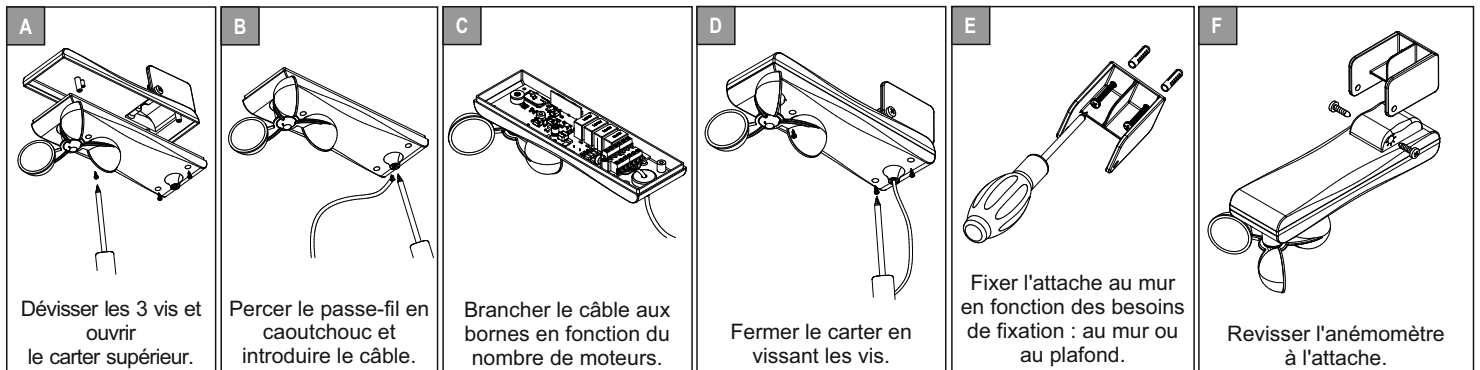


### 02.2 SYSTÈMES DE FIXATION



### 02.3 CONSIGNES POUR LE MONTAGE

L'anémomètre est normalement fourni déjà câblé. Sinon, suivez les instructions ci-dessous.



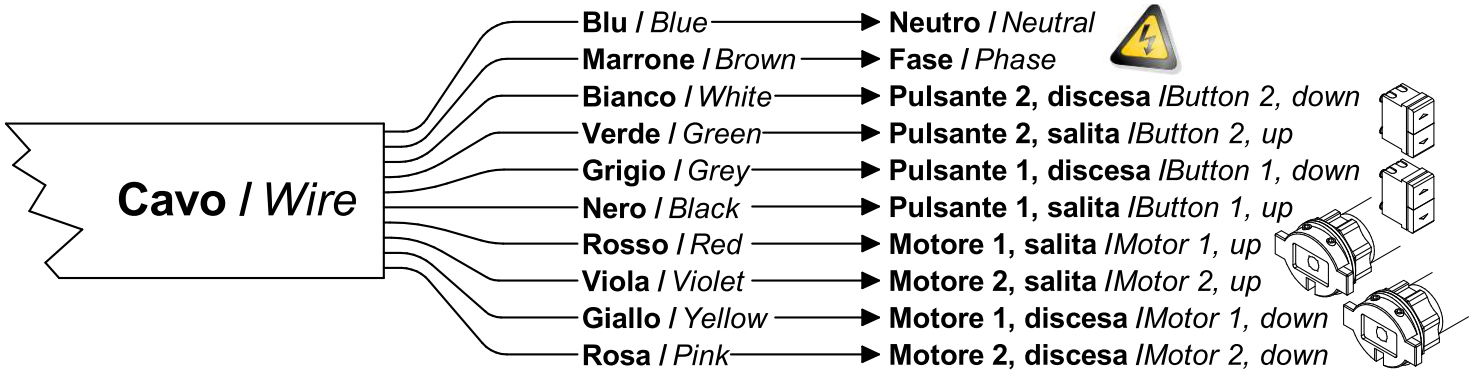
### Remarques :

- ✓ Le produit a été conçu pour être installé avec le corps des coupelles tourné vers le bas. De plus, le corps du capteur doit être réglé de façon à être à l'horizontale.
- ✓ L'entraxe des trous est de 25 mm.
- ✓ Dès que l'anémomètre est alimenté en courant, les trois del colorées clignotent 3 fois brièvement.

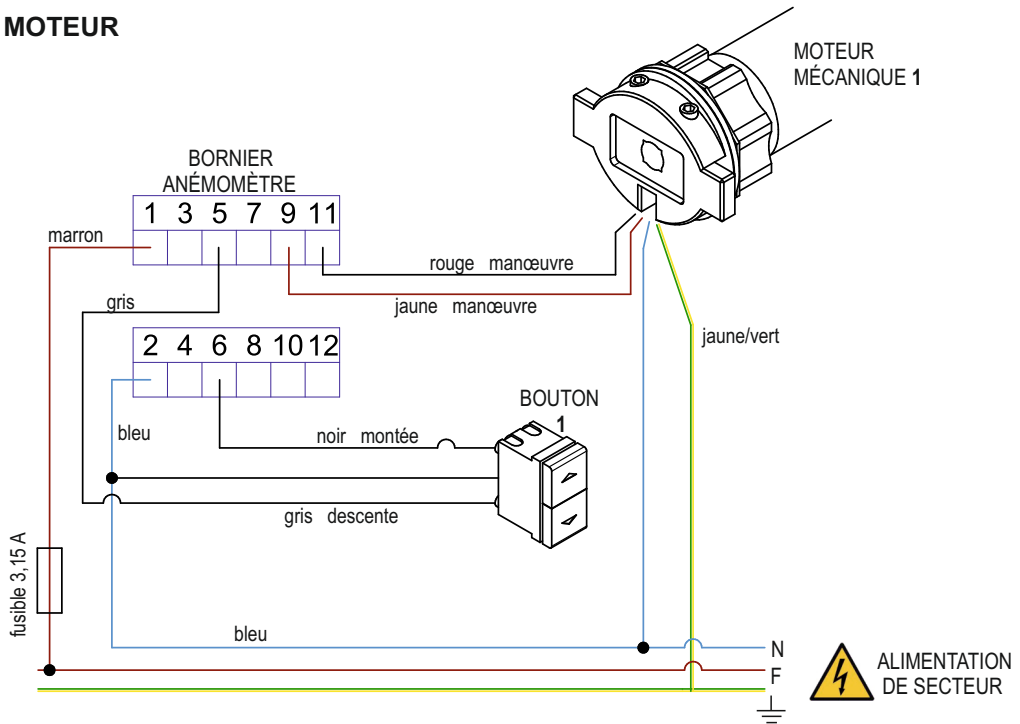
## 03. BRANCHEMENTS ÉLECTRIQUES

- ✓ Effectuer les branchements sans alimentation.
- ✓ Vérifier que la ligne d'alimentation ne dépend pas de circuits électriques destinés à l'éclairage.
- ✓ Brancher toujours le moteur à l'installation de mise à la terre (jaune/verte).
- ✓ Il faut placer un dispositif magnétothermique ou différentiel sur la ligne d'alimentation. La ligne d'alimentation doit être équipée d'un dispositif de sectionnement de catégorie de surtension III, c'est-à-dire dont la distance minimale entre les contacts est de 3,5 mm.
- ✓ Le produit n'est pas muni de protection contre les surcharges ou les courts-circuits. Prévoir une protection adaptée à la charge sur la ligne d'alimentation, par exemple un fusible de la valeur maximale de 3,15 A (pour 1 moteur) ou de 6,3 A (pour 2 moteurs).
- ✓ La section des câbles de connexion doit être proportionnelle à leur longueur et à l'absorption de la charge, et quoi qu'il en soit non inférieure à 1,5 mm.
- ✓ Utilisez des boutons de commande à positions momentanées (à « homme présent »), NE PAS utiliser de déflecteurs à position maintenue.
- ✓ Les boutons de commande sont branchés à la tension du secteur et doivent donc être bien isolés et protégés.
- ✓ Une fois les branchements électriques terminés, mettre le(s) moteur(s) en position intermédiaire et vérifier que le module actionne les moteurs en montée en situation d' « alarme vent » (pour sortir de l' « alarme vent », couper le courant pendant quelques secondes).

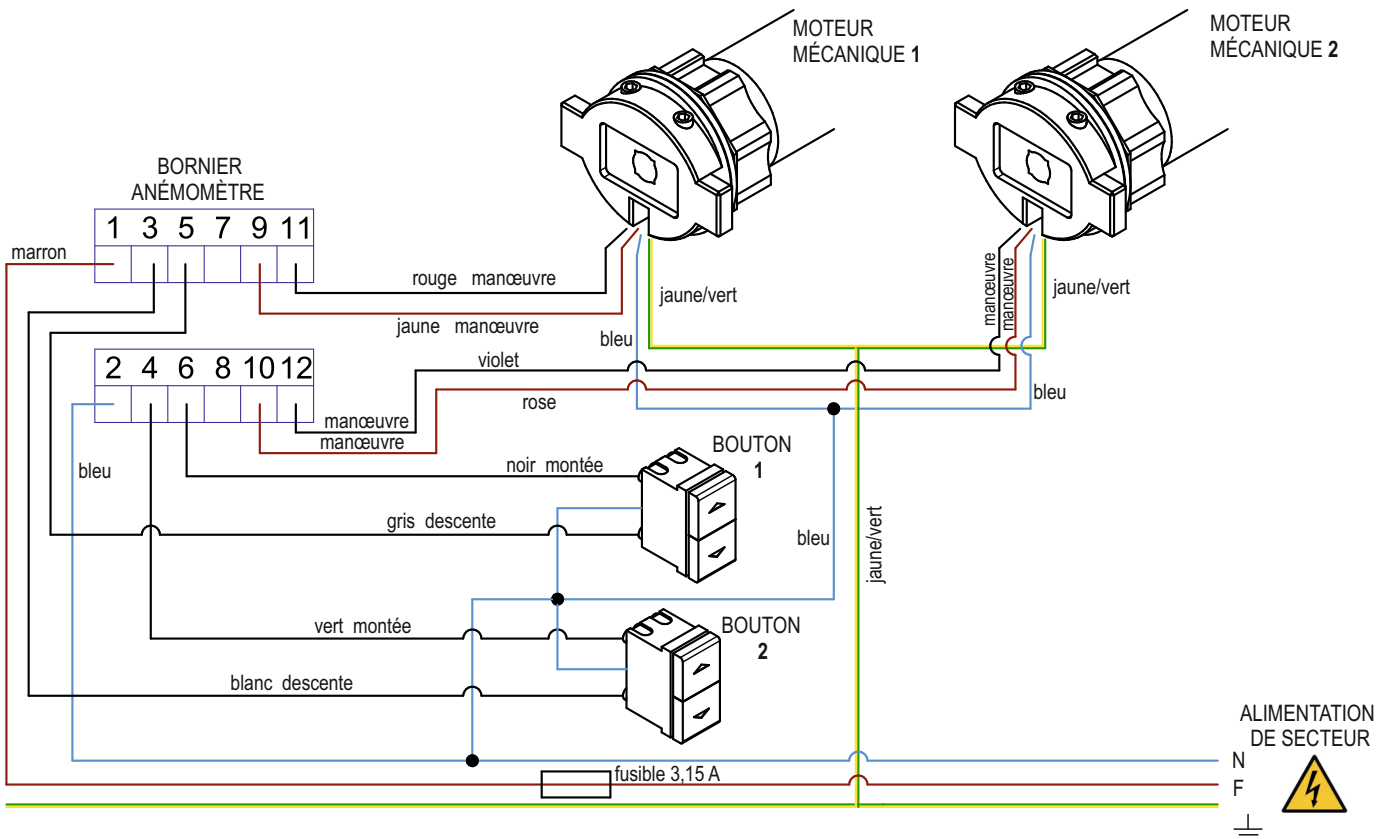
Vous trouverez ci-dessous la combinaison de câbles colorés avec les commandes correspondantes.



### BRANCHEMENT D'1 MOTEUR



### BRANCHEMENT DE 2 MOTEURS



## 04. INTERFACE AVEC DES UNITÉS DE COMMANDE DOMOTIQUES

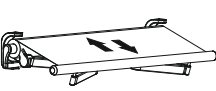
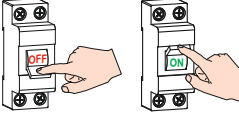
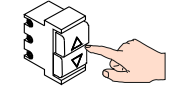
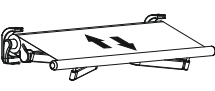
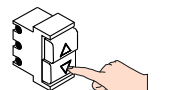
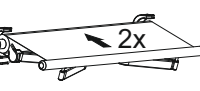

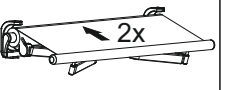
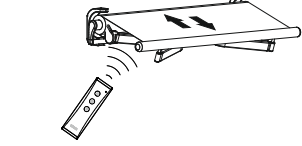
- ✓ Ce dispositif peut être raccordé aux unités de commande domotiques les plus courantes (il y a lieu malgré tout de vérifier la compatibilité des signaux fournis par l'unité de commande domotique au dispositif) par les fils des boutons de commande.
- ✓ **Attention** : Avant de raccorder le dispositif à l'unité de commande domotique, choisir la logique de fonctionnement des boutons qui s'adapte le mieux au système domotique (logique « impulsion » ou logique « homme présent », voir chapitre 8 « Logique de fonctionnement des boutons de commande »).
- ✓ Si l'on sélectionne la logique de fonctionnement « **impulsion** » (réglage d'usine), l'unité de commande domotique doit être en mesure de produire des signaux temporisés sur les contacts destinés aux boutons (supérieurs à 0,5 sec pour lancer la manœuvre, inférieurs à 0,5 sec pour arrêter la manœuvre). Si le système domotique ne dispose pas de cette fonction, régler le dispositif pour fonctionner en logique « **homme présent** ».
- ✓ Remarque : les contacts **OUVRI**R et **FERM**ER de l'unité de commande domotique, raccordés aux fils des boutons de commande du dispositif, doivent fermer sur la phase.

## 05. COMMENT ENREGISTRER UNE OU PLUSIEURS RADIOCOMMANDES (EN OPTION)

Le système peut fonctionner au moyen des boutons uniquement, de la radiocommande uniquement ou des deux. Pour enregistrer une ou plusieurs radiocommandes, procéder comme suit.

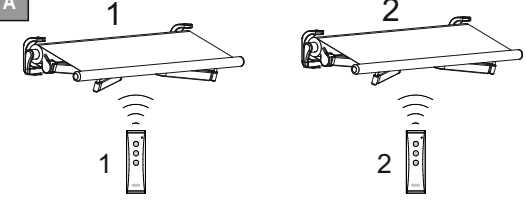
### 05.1 ENREGISTREMENT DE LA PREMIÈRE RADIOCOMMANDE POUR LE MOTEUR NUMÉRO 1

S'il n'est pas prévu d'installer un bouton mural, il est malgré tout indispensable de se munir d'un bouton « volant » pour l'enregistrement de la radiocommande (le brancher tel qu'indiqué dans le schéma de la page 3). L'anémomètre peut être combiné avec deux radiocommandes monocanal, Art. 595.T.X1.00, 595.M.X1.00 et Art. 596.T.X1.00, ou bien à une radiocommande à canaux multiples Art. 596.T.X6.00. Dans ce cas, il faut sélectionner initialement le canal que l'on souhaite associer au moteur. Après les avoir copiées sur celle qui fonctionne déjà, d'autres radiocommandes peuvent commander le même moteur (voir les instructions de la radiocommande correspondante). Pour enregistrer la première radiocommande, procéder comme suit.

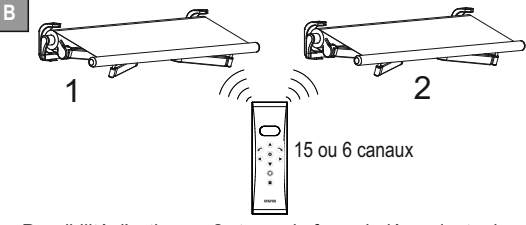
<p><b>A</b></p>  <p>Mettre le moteur en position intermédiaire en appuyant sur le bouton.</p>	<p><b>B</b></p>  <p>Couper l'alimentation pendant quelques secondes, puis réalimenter.</p>	<p><b>C</b> (1)</p>  <p><b>3 x HAUT</b> <b>3 x BAS</b></p> <p>Dans les 15 secondes, pousser 3 fois sur HAUT et 3 fois sur BAS.</p>	<p><b>D</b></p>  <p>Le moteur fait 1 mouvement haut/bas.</p>	<p><b>E</b> (1)</p>  <p><b>1 x HAUT</b> <b>1 x BAS</b></p> <p>Dans les 15 secondes, pousser 1 fois sur HAUT et 1 fois sur BAS.</p>	<p><b>F</b></p>  <p>Après 15 sec. le moteur fait 2 mouvements de montée.</p>
<p><b>G</b> (2)</p>  <p>Sur la radiocommande, pousser sur STOP ou MONTÉE.</p>	<p><b>H</b></p>  <p>Le moteur fait 2 mouvements de montée.</p>	<p><b>I</b></p>  <p>Vérifier que le mouvement du moteur correspond au bouton de la radiocommande. Dans le cas contraire, inverser les fils des bornes 9 et 11 dans l'anémomètre.</p>	<p><b>Remarques :</b> (1): pousser le bouton brièvement, environ 1 seconde entre deux pressions.</p>		

### 05.2 ENREGISTREMENT DE LA RADIOCOMMANDE DU MOTEUR NUMÉRO 2

Pour enregistrer un deuxième moteur, il faut que le premier ait déjà été associé à une radiocommande. Suivre les instructions en repérant le système souhaité en fonction de ses besoins et de ses dispositifs.

<p><b>A</b></p>  <p>Possibilité d'actionner 2 stores de façon indépendante avec deux radiocommandes différentes.</p>	<ol style="list-style-type: none"> <li>01. Prendre la radiocommande déjà enregistrée et en état de marche et mettre le store en position intermédiaire.</li> <li>02. Couper l'alimentation pendant quelques secondes, puis réalimenter.</li> <li>03. Agissant sur le bouton sur le mur qui contrôle le premier moteur pousser 3 fois sur HAUT et 3 fois sur BAS. Le moteur fait 1 mouvement haut/bas.</li> <li>04. Dans les 15 secondes, pousser 2 fois sur HAUT et 6 fois sur BAS. Après quelques secondes, le deuxième moteur effectue deux mouvements de montée. Le deuxième moteur effectue deux mouvements.</li> <li>05. Dans la <b>deuxième</b> radiocommande, pousser sur <b>MONTÉE</b> ou <b>STOP</b>. Le deuxième moteur effectue 2 mouvements vers le HAUT pour confirmer l'enregistrement.</li> <li>06. Si le mouvement du moteur ne correspond pas au bouton de la radiocommande, inverser les fils des bornes 10 et 12 dans l'anémomètre.</li> </ol>
--	---

Remarque: il n'est pas possible d'associer les deux moteurs à la même radiocommande monocanal 595.T.X1.00. Si vous souhaitez n'avoir qu'une seule télécommande pour les deux stores, il est nécessaire d'avoir la télécommande multicanal (voir ci-dessous).

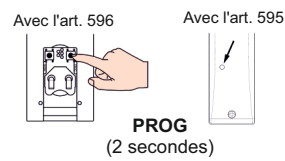
<p><b>B</b></p>  <p>Possibilité d'actionner 2 stores de façon indépendante de deux canaux différents d'une radiocommande à multicanal et la possibilité de les déplacer simultanément en utilisant le canal de groupe SE automatique.</p>	<ol style="list-style-type: none"> <li>01. Prendre la radiocommande déjà enregistrée et en fonctionnement, sélectionner le canal associé au premier moteur et mettre le store en position intermédiaire.</li> <li>02. Sur la télécommande, sélectionnez ensuite le canal à associer au deuxième moteur (par exemple CANAL 2).</li> <li>03. Couper l'alimentation pendant quelques secondes, puis réalimenter.</li> <li>04. Agissant sur le bouton sur le mur qui contrôle le premier moteur pousser 3 fois sur HAUT et 3 fois sur BAS. Le moteur fait 1 mouvement haut/bas.</li> <li>05. Dans les 15 secondes, pousser 2 fois sur HAUT et 6 fois sur BAS. Après quelques secondes, le deuxième moteur effectue deux mouvements de montée.</li> <li>06. Dans la <b>deuxième</b> radiocommande, pousser sur <b>MONTÉE</b> ou <b>STOP</b>. Le deuxième moteur effectue 2 mouvements vers le HAUT pour confirmer l'enregistrement.</li> <li>07. Si le mouvement du moteur ne correspond pas au sens du bouton de la radiocommande, inverser les fils des bornes 10 et 12 de l'anémomètre.</li> </ol>
---	--

## 06. COMMENT AJOUTER OU ÉLIMINER UNE RADIOCOMMANDE

Après avoir enregistré une ou plusieurs radiocommandes, on peut en ajouter d'autres en « clonant » les radiocommandes en fonctionnement. Il est aussi possible d'éliminer une radiocommande enregistrée et en fonctionnement. Procéder comme suit.

### 06.1 UTILISATION DE LA RADIOCOMMANDE (à condition qu'une radiocommande soit enregistrée)

01. Mettre le moteur en position intermédiaire.
02. Pousser sur le bouton **PROG** d'une radiocommande enregistrée pendant 2 secondes.  
Le moteur fait 2 mouvements de montée.
03. Dans les 15 secondes...  
pour ajouter une radiocommande : pousser sur **STOP** ou **HAUT** de la radiocommande à ajouter.  
pour éliminer une radiocommande enregistrée : pousser sur **BAS**.
04. 2 mouvements vers le haut : dispositif enregistré !!  
1 mouvement vers le bas : dispositif effacé !!

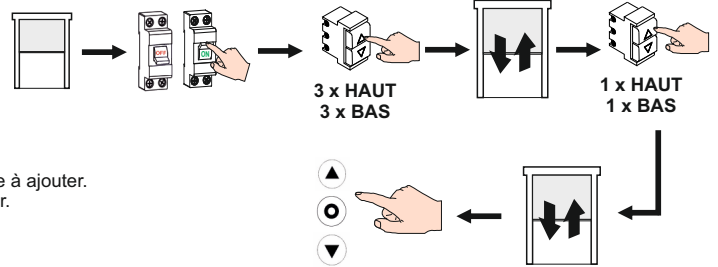


**REMARQUES :**

le point 04 est signalé en « erreur » si le code radio ne prévient pas en temps utile (2 mouvements en descente).

### 06.2 UTILISATION DES BOUTONS DE COMMANDE

01. Mettre le moteur en position intermédiaire.
02. Couper le courant, patienter quelques secondes, puis le réalimenter.
03. Dans les 15 secondes, repousser brièvement et rapidement **3 fois sur HAUT et 3 fois sur BAS**.  
Le moteur fait 3 mouvements de montée.
04. Dans les 15 secondes, pousser **1 fois sur HAUT et 1 fois sur BAS**.  
Le moteur fait 2 mouvements de montée.
05. Dans les 15 secondes.....  
Pour ajouter une radiocommande : pousser sur **STOP** ou **HAUT** de la radiocommande à ajouter.  
Pour éliminer une radiocommande : pousser sur **BAS** de la radiocommande à éliminer.
06. 2 mouvements vers le haut : dispositif enregistré !!  
1 mouvement vers le bas : dispositif effacé !!



**REMARQUES :**

le point 04 est signalé en « erreur » si le code radio ne prévient pas en temps utile (2 mouvements en descente).

## 07. CAPTEUR DE VENT

Si l'intensité du vent est supérieure au seuil réglé pendant au moins 15 secondes, une manœuvre de montée est exécutée afin de protéger le store banne (alarme vent). Pendant cette phase, **toute commande manuelle est neutralisée**. La centrale quitte la situation d'« alarme vent » si l'intensité du vent se maintient pendant 5 minutes sous le seuil imposé. Le seuil du vent est variable de 5 à 45 km/h. En usine, le seuil du vent est réglée à 10 km/h. Au cas où deux moteurs sont associés à l'anémomètre, il suffit d'agir sur un moteur d'un bouton ou d'une radiocommande et les réglages vaudront également pour le deuxième moteur.

### 07.1 MODIFICATION DU SEUIL DU VENT EN UTILISANT UNE RADIOCOMMANDE OU UN BOUTON MURAL

**UTILISATION DE LA RADIOCOMMANDE Art. 596**

01. En cas de radiocommande à canaux multiples, sélectionner le bon canal radio et mettre le moteur en position intermédiaire.
02. Pousser sur **MENU**. Le moteur signale haut/bas. L'écran affiche - .
03. Pousser 2 fois sur **HAUT** et 1 fois sur **BAS**. L'écran affiche « 21 ».
04. Pousser 1 fois sur **STOP**. Le moteur signale haut/bas.
05. Pousser 1 fois sur **HAUT**. Le moteur signale la valeur courante en effectuant de 1 à 5 mouvements (voir tableau 1).  
En usine, il est réglé sur 2.
06. Pousser sur le bouton **HAUT** autant de fois que souhaité.
07. Le moteur effectue des mouvements en montée équivalant à la valeur programmée.
08. Pousser sur **MENU** pour quitter (le moteur ne signale rien).

**UTILISATION DE LA RADIOCOMMANDE Art. 595**

01. Mettre le moteur en position intermédiaire.
02. Pousser rapidement **3 fois sur PROG\*** (led rouge s'allume).  
Le moteur fait un mouvement haut/bas.
03. Pousser 2 fois sur **HAUT** et 1 fois sur **BAS**.
04. Pousser 1 fois sur **STOP**. Le moteur signale haut/bas.
05. Pousser 1 fois sur **HAUT**. Le moteur signale la valeur courante (de 1 à 5 mouvements).  
(1 = 5Km/h; 2 = 10Km/h; 3 = 15Km/h; 4 = 25Km/h; 5 = 45Km/h).  
En usine, il est réglé sur 2.
06. Pousser sur le bouton **HAUT** autant de fois que souhaité.
07. Après 2 secondes, le moteur effectue des mouvements en montée équivalant à la valeur programmée.
08. Pousser rapidement **3 fois sur PROG\*** pour quitter (la led rouge s'éteint, le moteur ne rapporte rien).

**EN UTILISANT LE BOUTON MURAL**

01. Mettre le moteur en position intermédiaire.
02. Couper et remettre le courant.
03. Pousser 3 fois sur **HAUT** et 3 fois sur **BAS**. Le moteur signale haut/bas
04. Pousser 2 fois sur **HAUT** et 1 fois sur **BAS**. Après 15 secondes le moteur signale haut/bas.
05. Pousser 1 fois sur **HAUT**. Le moteur signale la valeur courante (de 1 à 5 mouvements).  
(1 = 5Km/h; 2 = 10Km/h; 3 = 15Km/h; 4 = 25Km/h; 5 = 45Km/h).  
En usine, il est réglé sur 2.
06. Pousser sur le bouton **HAUT** autant de fois que souhaité.
07. Après 2 secondes, le moteur effectue des mouvements en montée équivalant à la valeur programmée.
08. Attendre 10 secondes. Le moteur sort du menu sans rien signaler.

**Tab. 01 - Seuil du vent**

Nombre de mouvements	Réglage
1	5 Km/h
2	10 Km/h
3	15 Km/h
4	25 Km/h
5	45 Km/h

(\*) pousser brièvement, tout au plus 0,5 secondes entre deux pressions.

**Remarques :**

- 1) Pousser le bouton brièvement, environ 0,5 secondes entre deux pressions.
- 2) Pousser le bouton brièvement, environ 0,5 secondes entre deux pressions. Pour ne pas modifier le réglage, patienter 15 secondes sans pousser sur les boutons.
- 3) Si l'on tente de régler un seuil de vent supérieur à 5, la valeur est refusée et le système effectue 4 brefs mouvements en haut/bas.

### 07.2 SIGNAUX DEL ASSOCIÉS AU CAPTEUR DE VENT

DEL ROUGE clignotante : anémomètre en alarme vent.

### 07.3 SORTIE FORCÉE DE L'ALARME VENT

Il est possible de sortir de la situation d'« alarme vent » sans attendre 5 minutes de vent sous le seuil en coupant le courant du dispositif et en patientant quelques secondes avant de remettre sous tension. Attendez ensuite 15 secondes avant de donner une commande.

## 08. FONCTION SOLEIL

La fonction « soleil » permet d'actionner le store en mode automatique en fonction de l'exposition au soleil et de la luminosité mesurée par l'anémomètre équipé d'un capteur de lumière. Cette fonction d'usine est désactivée et peut être activée. Si l'intensité du soleil est supérieure au seuil programmé pendant au moins 2 minutes, une manœuvre automatique de descente est exécutée. Quand l'intensité du soleil est à nouveau inférieure au seuil programmé pendant 15 minutes, une manœuvre automatique de montée est exécutée. Une fois qu'une manœuvre automatique de descente pour exposition au soleil a été exécutée, la manœuvre automatique successive de la centrale consistera en une montée pour absence de soleil et ainsi de suite. L'utilisateur peut néanmoins actionner le store manuellement sans que la commande manuelle n'influence la logique de fonctionnement du capteur de soleil. Le seuil de soleil est variable de 1 à 45 Klux. En usine, le seuil de soleil est réglé au niveau 2. En cas d'alarme vent, le store sera fermé indépendamment de l'exposition au soleil.

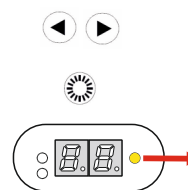
Suite à la descente automatique due au soleil, l'anémomètre maintient l'alimentation du moteur pendant 2 minutes (temps de travail). Pendant ce temps, il n'est pas possible de manœuvrer le moteur car les manœuvres sont inhibées.

Sur l'anémomètre, la LED jaune restera allumée fixe si la fonction soleil est active, que le soleil soit présent ou non.

### 08.1 ACTIVATION/DÉSACTIVATION DE LA FONCTION « SOLEIL » À L'AIDE D'UNE RADIOCOMMANDE OU D'UN BOUTON MURAL

Il est possible à tout moment de vérifier si la fonction soleil est activée ou désactivée. Sur l'anémomètre, la LED jaune reste allumée fixe si la fonction soleil est active, que le soleil soit présent ou non.

#### UTILISATION DE LA RADIOCOMMANDE Art. 596



Sélectionner le canal associé au moteur (exclu « SE » Séquenceur)

Pousser sur la touche SOLEIL jusqu'à ce que l'état de la DEL JAUNE varie (environ 2 secondes)

**DEL JAUNE ALLUMÉE/ÉTEINTE :**  
fonction « soleil » **active/inactive**

#### UTILISATION DE LA RADIOCOMMANDE Art. 595

01. Mettre le moteur en position intermédiaire.
02. Pousser rapidement **3 fois sur PROG\*** (led rouge s'allume). Le moteur fait un mouvement haut/bas.
03. Pousser **2 fois sur HAUT et 2 fois sur BAS**.
04. Pousser **1 fois sur STOP**. Le moteur signale haut/bas.
05. Pousser **1 fois sur HAUT**. Pour désactiver pousser **1 fois sur BAS**.
06. Après 2 secondes, le moteur réplique HAUT ou BAS en fonction du réglage.
07. Pousser rapidement **3 fois sur PROG\*** pour quitter (la led rouge s'éteint, le moteur ne rapporte rien).

#### EN UTILISANT LE BOUTON MURAL

01. Mettre le moteur en position intermédiaire.
02. Couper et remettre le courant.
03. Pousser **3 fois sur HAUT et 3 fois sur BAS\***. Le moteur signale haut/bas.
04. Pousser **2 fois sur HAUT et 2 fois sur BAS**. Après 15 secondes le moteur signale haut/bas.
05. Pousser **1 fois sur HAUT**. Pour désactiver pousser **1 fois sur BAS**.
06. Après 2 secondes, le moteur effectue un mouvement vers le **HAUT** ou le **BAS** en fonction du réglage.
07. Attendre 10 secondes. Le moteur sort du menu sans rien signaler.

(\*) *pousser brièvement, tout au plus 0,5 secondes entre deux pressions.*

### 08.2 RÉGLAGE DU SEUIL DU « SOLEIL » À L'AIDE D'UNE RADIOCOMMANDE OU D'UN BOUTON MURAL

#### UTILISATION DE LA RADIOCOMMANDE Art. 596

01. Sélectionner le bon canal radio et mettre le moteur en position intermédiaire.
02. Pousser sur **MENU**. Le moteur signale haut/bas. L'écran affiche - -.
03. Pousser **2 fois sur HAUT et 3 fois sur BAS**. L'écran affiche « 23 ».
04. Pousser **1 fois sur STOP**. Le moteur signale haut/bas.
05. Pousser **1 fois sur HAUT**. Le moteur signale la valeur courante en effectuant de 1 à 5 mouvements (voir tableau 2). En usine, il est réglé sur 2.
06. Pousser sur le bouton **HAUT** autant de fois que souhaité.
07. Après 2 secondes, le moteur effectue des mouvements en montée équivalant à la valeur programmée.
08. Pousser sur **MENU** pour quitter (le moteur ne signale rien).

#### UTILISATION DE LA RADIOCOMMANDE Art. 595

01. Mettre le moteur en position intermédiaire.
02. Pousser rapidement **3 fois sur PROG\*** (led rouge s'allume). Le moteur fait un mouvement haut/bas.
03. Pousser **2 fois sur HAUT et 3 fois sur BAS**.
04. Pousser **1 fois sur STOP**. Le moteur signale haut/bas.
05. Pousser **1 fois sur HAUT**. Le moteur signale la valeur courante en effectuant de 1 à 5 mouvements (voir tableau 2).
06. En usine, il est réglé sur 2. Pousser sur le bouton **HAUT** autant de fois que souhaité.
07. Après 2 secondes, le moteur effectue des mouvements en montée équivalant à la valeur programmée..
08. Pousser rapidement **3 fois sur PROG\*** pour quitter (la led rouge s'éteint, le moteur ne rapporte rien).

#### EN UTILISANT LE BOUTON MURAL

01. Mettre le moteur en position intermédiaire.
02. Couper et remettre le courant.
03. Pousser **3 fois sur HAUT et 3 fois sur BAS**. Le moteur signale haut/bas.
04. Pousser **2 fois sur HAUT et 3 fois sur BAS**. Après 15 secondes le moteur signale haut/bas.
05. Pousser **1 fois sur HAUT**. Le moteur signale la valeur courante en effectuant de 1 à 5 mouvements (voir tableau 2). En usine, il est réglé sur 2.
06. Pousser sur le bouton **HAUT** autant de fois que souhaité.
07. Après 2 secondes, le moteur effectue des mouvements en montée équivalant à la valeur programmée.
08. Attendre 10 secondes. Le moteur sort du menu sans rien signaler.

Tab. 02 - Seuil de soleil

Nombre de mouvements	Réglage
1	Très sensible 1 (1 Klux)
2	Niveau 2
3	Niveau 3
4	Niveau 4
5	Peu sensible 5 (45 Klux)

#### Remarques :

- 1) Pousser le bouton brièvement, environ 0,5 secondes entre deux pressions.
- 2) Si l'on tente de régler un seuil de soleil supérieur aux 5 impulsions, la valeur est refusée et le système effectue 4 brefs mouvements en haut/bas.

### 08.3 SIGNAUX DEL ASSOCIÉS AU CAPTEUR DE VENT

DEL JAUNE allumée fixe : la fonction soleil est active.  
DEL JAUNE éteinte : la fonction soleil n'est pas active.

## 9. LOGIQUE DE FONCTIONNEMENT DES BOUTONS DE COMMANDE

Ce dispositif permet de choisir une de ces logiques de fonctionnement pour les boutons de commande :

### Logique par « impulsion »

C'est le mode prédéfini en usine. Le moteur tourne en montée (descente) si le contact respectif est fermé sur la phase pendant au moins 0,5 sec ; le moteur s'arrête si un des deux contacts est fermé brièvement (moins de 0,5 sec).

### Logique « d'homme présent »

Le moteur tourne en montée (descente) si le contact respectif est fermé sur la phase pendant au moins 0,5 sec ; le moteur s'arrête dès que le contact s'ouvre.

#### UTILISATION DE LA RADIOCOMMANDE Art. 596

01. Sélectionner le bon canal radio et mettre le moteur en position intermédiaire.
02. Pousser sur **MENU**. Le moteur signale haut/bas. L'écran affiche - -.
03. Pousser **4 fois sur BAS**. L'écran affiche « 04 ».
04. Pousser **1 fois sur STOP**. Le moteur signale le réglage courant. 1 volta HAUT = homme présent ; 1 volta BAS = à impulsions.
05. Dans les 5 secondes, pousser sur le bouton HAUT ou BAS selon la fonction que
06. Après 2 secondes, le moteur réplique la commande reçue par un mouvement HAUT ou BAS.
07. Pousser sur **MENU** pour quitter (le moteur ne signale rien).

#### EN UTILISANT LE BOUTON MURAL

01. Mettre le moteur en position intermédiaire.
02. Couper et remettre le courant.
03. Pousser **3 fois sur HAUT** et **3 fois sur BAS\***. Le moteur signale haut/bas.
04. Pousser **4 fois sur BAS**. Après 15 secondes le moteur signale le réglage courant: 1 volta HAUT = homme présent ; 1 volta BAS = à impulsions.
05. Dans les 5 secondes, pousser sur le bouton **HAUT** ou **BAS** selon la fonction que l'on souhaite régler.
06. Après 2 secondes, le moteur réplique la commande reçue par un mouvement HAUT ou BAS.
07. Attendre 10 secondes. Le moteur sort du menu sans rien signaler.

#### UTILISATION DE LA RADIOCOMMANDE Art. 595

01. Mettre le moteur en position intermédiaire.
02. Pousser rapidement **3 fois sur PROG\*** (led rouge s'allume). Le moteur fait un mouvement haut/bas.
03. Pousser **4 fois sur BAS**.
04. Pousser **1 fois sur STOP**. Le moteur signale le réglage courant. 1 fois HAUT = homme présent ; 1 fois BAS = à impulsions.
05. Dans les 5 secondes, pousser sur le bouton **HAUT** ou **BAS** selon la fonction que l'on souhaite régler.
06. Après 2 secondes, le moteur réplique la commande reçue par un mouvement HAUT ou BAS.
07. Pousser rapidement **3 fois sur PROG\*** pour quitter (la led rouge s'éteint, le moteur ne rapporte rien).

(\*) *pousser brièvement, tout au plus 1 seconde entre deux pressions.*

## 10. DESCENTE AUTOMATIQUE APRÈS L'ALARME VENT

Ce dispositif permet de faire descendre le store automatiquement après une remontée déclenchée par l'alarme vent.

Les 5 minutes d'absence de vent écoulées, deux situations peuvent se présenter :

- Si le capteur de soleil a été activé, ce sera lui qui commandera à nouveau la réouverture du store en fonction de la luminosité.

- Si le capteur de soleil a été désactivé, le store sera automatiquement rouvert à condition que le store soit ouvert au moment du coup de vent (s'il était fermé, il le restera).

La fonction de descente automatique s'active ou se désactive. En usine, il est réglé sur ACTIVE. Pour la modifier, appliquer la procédure suivante.

#### UTILISATION DE LA RADIOCOMMANDE Art. 596

01. Sélectionner le bon canal radio et mettre le moteur en position intermédiaire.
02. Pousser sur **MENU**. Le moteur signale haut/bas. L'écran affiche - -.
03. Pousser **2 fois sur HAUT** et **4 fois sur BAS**. L'écran affiche « 24 ».
04. Pousser **1 fois sur STOP**. Le moteur signale le réglage courant. 1 fois HAUT = actif ; 1 fois BAS = inactif.
05. Dans les 5 secondes, pousser sur le bouton HAUT ou BAS selon la fonction que l'on souhaite régler.
06. Après 2 secondes, le moteur réplique la commande par 1 mouvement **HAUT** ou **BAS**. Pousser sur **MENU** pour quitter (le moteur ne signale rien).

#### EN UTILISANT LE BOUTON MURAL

01. Mettre le moteur en position intermédiaire.
02. Couper et remettre le courant.
03. Pousser **3 fois sur HAUT** et **3 fois sur BAS**. Le moteur signale haut/bas.
04. Pousser **2 fois sur HAUT** et **4 fois sur BAS**. Après 15 secondes le moteur signale le réglage courant: 1 fois HAUT = actif ; 1 fois BAS = inactif.
05. Dans les 5 secondes, pousser sur le bouton **HAUT** ou **BAS** selon la fonction que l'on souhaite régler.
06. Après 2 secondes, le moteur réplique la commande reçue par un mouvement **HAUT** ou **BAS**.
07. Attendre 10 secondes. Le moteur sort du menu sans rien signaler.

Suite à la descente automatique, l'anémomètre maintient l'alimentation du moteur pendant 2 minutes (temps de travail). Pendant ce temps, il n'est pas possible de manœuvrer le moteur car les manœuvres sont inhibées.

#### UTILISATION DE LA RADIOCOMMANDE Art. 595

01. Mettre le moteur en position intermédiaire.
02. Pousser rapidement **3 fois sur PROG\*** (led rouge s'allume). Le moteur fait un mouvement haut/bas.
03. Pousser **2 fois sur HAUT** et **4 fois sur BAS**.
04. Pousser **1 fois sur STOP**. Le moteur signale le réglage courant. 1 fois HAUT = actif ; 1 fois BAS = inactif.
05. Dans les 5 secondes, pousser sur le bouton **HAUT** ou **BAS** selon la fonction que l'on souhaite régler.
06. Après 2 secondes, le moteur réplique la commande reçue par un mouvement **HAUT** ou **BAS**.
07. Pousser rapidement **3 fois sur PROG\*** pour quitter (la led rouge s'éteint, le moteur ne rapporte rien).

(\*) *pousser brièvement, tout au plus 1 seconde entre deux pressions.*

## 11. INTERROGATION DE L'ANÉMOMÈTRE SUR L'ÉTAT DU STORE

Si le moteur ne répond pas aux commandes, cela signifie qu'une alarme est active. Pour comprendre le type d'alarme, il faut regarder la couleur des del sous l'anémomètre. Il est également possible d'« interroger » l'anémomètre pour connaître l'état des alarmes. Celui-ci ordonnera au moteur d'effectuer certains mouvements correspondant à l'alarme active. Procéder comme suit.

#### UTILISATION DE LA RADIOCOMMANDE Art. 596

01. En cas de radiocommande à canaux multiples, sélectionner le bon canal radio.
02. Pousser sur **MENU**. Le moteur signale haut/bas. L'écran affiche - -.
03. Pousser **2 fois sur HAUT** et **5 fois sur BAS**. L'écran affiche « 25 ».
04. Pousser **1 fois sur STOP**. Le moteur signale l'état actuel du store. Voir tableau 3.
05. Après 5 secondes, le moteur retourne en position initiale.
06. Pousser sur **MENU** pour quitter. Le moteur sort du menu sans rien signaler.

#### UTILISATION DE LA RADIOCOMMANDE Art. 595

01. Pousser **3 fois sur PROG\***. Le moteur signale haut/bas.
02. Pousser **2 fois sur HAUT** et **5 fois sur BAS**.
03. Pousser **1 fois sur STOP**. Le moteur signale l'état actuel du store. Voir tableau 3.
04. Après 5 secondes, le moteur retourne en position initiale.
05. Pousser rapidement **3 fois sur PROG\*** pour quitter (la led rouge s'éteint, le moteur ne rapporte rien).



Tab. 03 - État des alarmes

Position du store	Nombre de mouvements	Alarme
Fermé	2 en descente	alarme vent
Ouvert	3 en montée	fonction soleil active

(\*) pousser brièvement, tout au plus 0,5 secondes entre deux pressions.

## 12. RESTAURATION DES CONDITIONS D'ORIGINE DE L'ANÉMOMÈTRE

En réinitialisant l'anémomètre, tous les réglages retourneront aux paramètres d'usine. Toutes les radiocommandes associées demeureront en mémoire.

### UTILISATION DE LA RADIOCOMMANDE Art. 596

01. Sélectionner le bon canal radio et mettre le moteur en position intermédiaire.
02. Pousser sur **MENU**. Le moteur signale haut/bas. L'écran affiche - -.
03. Pousser **2 fois sur HAUT** et **8 fois sur BAS**. L'écran affiche « 28 ».
04. Pousser **1 fois sur STOP**. Le moteur fait 6 mouvement haut/bas.
05. Pousser sur **HAUT**.
06. Le moteur signale haut.
07. Pousser sur **MENU** pour quitter (le moteur ne signale rien).

### UTILISATION DE LA RADIOCOMMANDE Art. 595

01. Mettre le moteur en position intermédiaire.
02. Pousser rapidement **3 fois sur PROG\*** (led rouge s'allume). Le moteur fait un mouvement haut/bas.
03. Pousser **2 fois sur HAUT** et **8 fois sur BAS**.
04. Pousser **1 fois sur STOP**. Le moteur fait 6 mouvement haut/bas.
05. Pousser sur **HAUT**.
06. Le moteur signale haut.
07. Pousser rapidement **3 fois sur PROG\*** pour quitter (la led rouge s'éteint, le moteur ne rapporte rien).

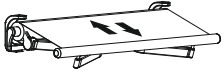
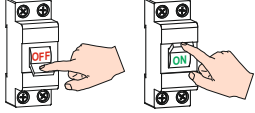
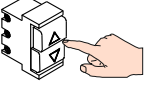
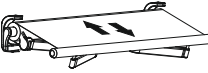
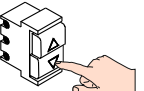
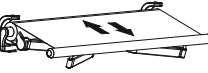
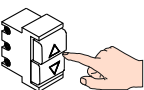
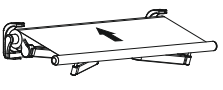
(\*) pousser brièvement, tout au plus 0,5 secondes entre deux pressions.

### EN UTILISANT LE BOUTON MURAL

01. Mettre le moteur en position intermédiaire.
02. Couper et remettre le courant.
03. Pousser **3 fois sur HAUT** et **3 fois sur BAS\***. Le moteur signale haut/bas.
04. Pousser **2 fois sur HAUT** et **8 fois sur BAS**. Le moteur fait 6 mouvement haut/bas.
05. Pousser **2 fois sur HAUT**. Le moteur fait 1 mouvement haut.
06. Attendre 10 secondes. Le moteur sort du menu sans rien signaler.

## 13. RESTAURATION DES CONDITIONS D'ORIGINE (RESET TOTAL)

En réinitialisant totalement l'anémomètre, tous les réglages retourneront aux paramètres d'usine. Les télécommandes seront supprimées de la mémoire du moteur.

<p><b>A</b></p>  <p>Mettre le moteur en position intermédiaire.</p>	<p><b>B</b></p>  <p>Couper l'alimentation pendant quelques secondes, puis réalimenter.</p>	<p><b>C</b> <sup>(1)</sup></p>  <p><b>3 x HAUT</b> <b>3 x BAS</b></p> <p>Dans les 15 secondes, pousser 3 fois sur HAUT et 3 fois sur BAS.</p>	<p><b>D</b></p>  <p>Le moteur fait 1 mouvement haut/bas.</p>	<p><b>E</b> <sup>(1)</sup></p>  <p><b>2 x HAUT</b> <b>9 x BAS</b></p> <p>Dans les 15 secondes, pousser 2 fois sur HAUT et 9 fois sur BAS.</p>	<p><b>F</b></p>  <p>le moteur fait 6 mouvement haut/bas.</p>
<p><b>G</b> <sup>(1)</sup></p>  <p><b>2 x HAUT</b></p> <p>Dans les 5 secondes, pousser 2 fois sur HAUT.</p>	<p><b>H</b></p>  <p>Le moteur effectue un bref mouvement vers le haut pour indiquer la réinitialisation.</p>				

**Remarques :** (1) pousser le bouton brièvement, environ 1 seconde entre deux pressions.

 **STAFER**

Tous droits réservés.  
STAFER S.p.a. - via Malpighi, 9 - 48018 Faenza (RA) ITALIE  
Tél. (+39) 0546.624811 - Télécopie (+39) 0546.623141 - www.stafer.com



Tous les produits et les spécifications techniques citées dans ce document sont susceptibles de modifications sans préavis.  
Sauf concessions et cas spécifiques convenus au préalable avec STAFER, le dispositif doit être utilisé exclusivement avec des émetteurs de STAFER.  
STAFER décline toute responsabilité en cas de dommages éventuels imputables à un usage inadapté, erroné ou déraisonnable.