



Dati Tecnici

Alimentazione	230Va.c.± 10% 50Hz
Corrente Max Uscita	10Acosφ1,4Acosφ 0.4
Tempo di lavoro contatti	2,5 min. dove previsto
Tensione sui contatti 5/6/7	230Va.c. 50Hz
Misure mm	46x46x37
Sezione morsetti	2.5 mm ²

Note Generali.

Il modulo di comando serve per collegare in serie più motori e poterli comandare simultaneamente con un comando generale, o singolarmente con uno individuale. Per il comando generale si possono usare, sia un pulsante commutatore (funzioni ad impulso) sia un comando ausiliare (radiocomando o altro).

Descrizione Morsetti.

- 1 = Ingresso Alimentazione Neutro.
- 2 = Terra.
- 3 = Ingresso alimentazione Fase.
- 4 = Uscita relativa al comune per contatti neutri.
- 5 = Uscita relativa all'apertura.
- 6 = Uscita relativa al comune per motori elettromeccanici.
- 7 = Uscita relativa alla chiusura.
- 8 – 9 = Comune pulsanti e comandi vari.
- 10-11 = Chiusura e apertura pulsante locale.
- 12-13 = Chiusura e apertura pulsante generale.
- 14-15 = Chiusura e apertura pulsante generale prioritario.

Funzionamento.

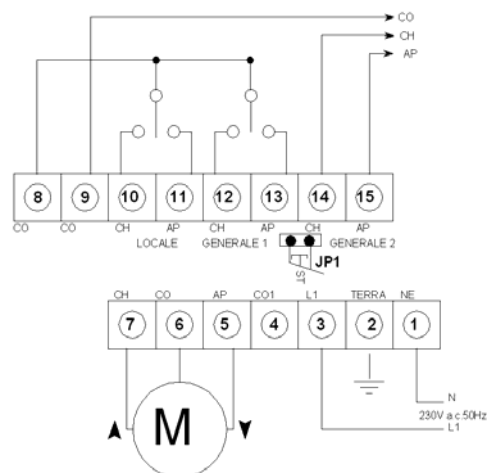
Collegare il motore elettromeccanico ai morsetti 5-6-7 e l'alimentazione ai morsetti 1-3, vedi **disegno 1**. Collegare il pulsante ai morsetti 8/9 (comune) 10 e 11 o 12 e 13 per il comando locale. Un comando dato da questi ingressi può essere disattivato da uno qualsiasi degli altri pulsanti. Ad ogni morsetto si possono collegare in parallelo più pulsanti, **disegno 2**. Il comando da questi ingressi avviene in questo modo:

1. Premendo il pulsante, la manovra si attiva per 2 minuti, tempo di lavoro.

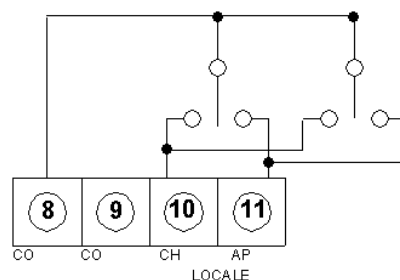
Durante il tempo di lavoro se si preme il pulsante nel senso inverso a quello del moto il motore si ferma, comando di stop. Per farlo ripartire bisogna ripremere il pulsante.

Collegando una centralina o un pulsante agli ingressi 8/9(comune) 14 e 15 si ha un comando di tipo ad uomo presente ed è prioritario, finché il comando di apertura o chiusura è attivo su questi ingressi tutti gli altri pulsanti sono disattivati.

Si possono comandare più moduli contemporaneamente collegandoli in parallelo, sia con comando **generale1** (12/13 Disegno 3) sia con comando **generale2** (14/15 Disegno4)prioritario.



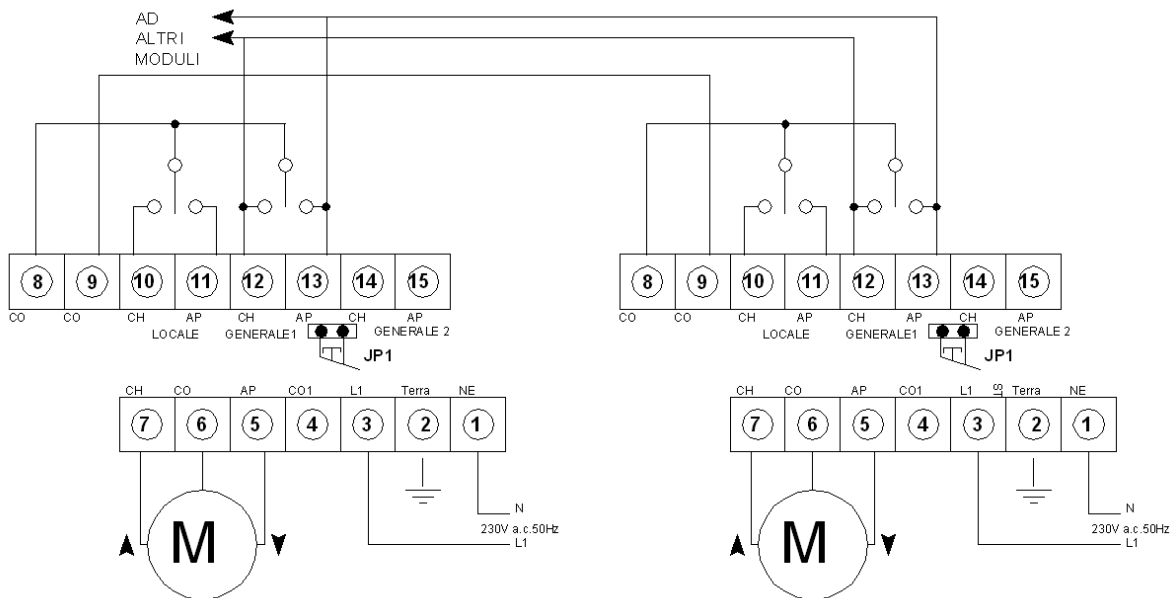
Disegno 1



Disegno 2

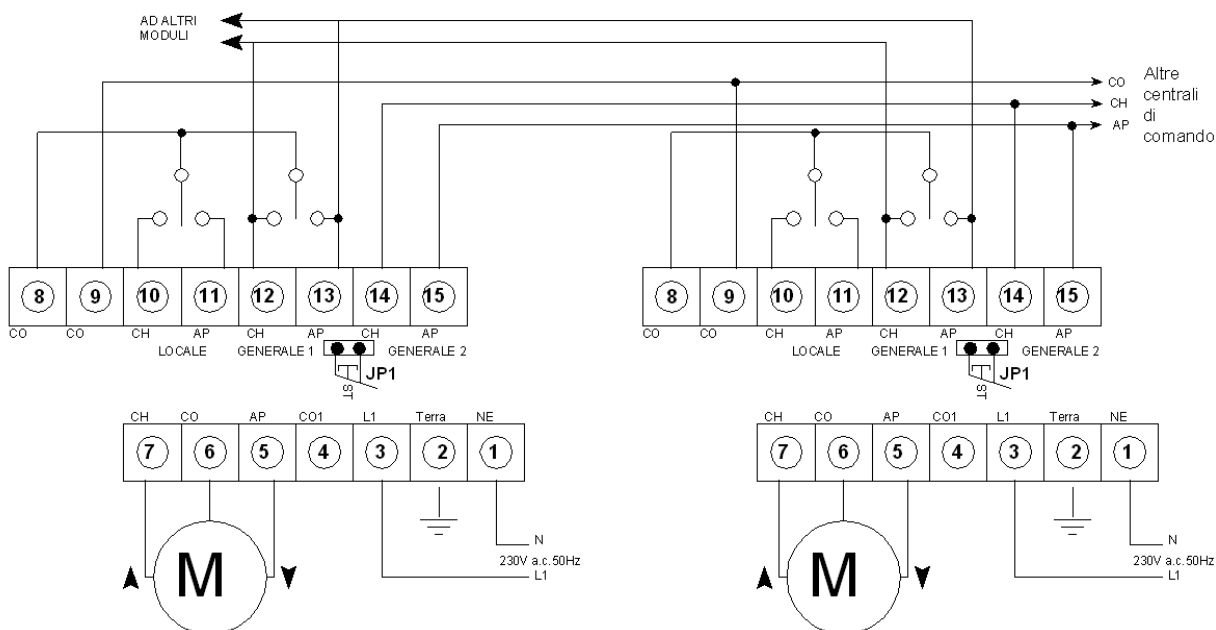
Mentre con il **Generale1** è possibile, una volta avviato il comando, fermare il singolo motore con il suo comando locale. Con il **Generale2**, una volta avviata la manovra non si fermare se non dal comando stesso.

JPI è un contatto neutro normalmente chiuso, una volta aperto disabilita il funzionamento della scheda, possono essere collegati dei sensori che bloccano l'uso del motore in caso di pericolo. In caso di aperture del contatto si bloccano tutti i moduli collegati Non togliere alimentazione ad una sola scheda si bloccano tutte.



Disegno 3

Possono essere collegati più punti per il comando generale, anche uno ogni motore.



Disegno 4

Si possono collegare due tipi diversi di generale, uno disattivabile localmente ed uno prioritario, non disattivabili localmente.

Questo prodotto è costituito da vari tipi di materiali ed è vietato gettarlo nei rifiuti domestici. Eseguire lo smaltimento secondo i metodi previsti dai regolamenti locali.



CONTROL UNIT FOR ONE MOTOR 316MUM00 Ver 2 Rev. 1

Important:

Only qualified technical personnel, respecting norms inherent to automatic operation sector, must install the product. All other uses are improper and therefore forbidden .

Description of terminals

- 1 = Neutral power inlet
- 2 = Earth
- 3 = Phase Power inlet
- 4 = Common outlet for neutral contacts
- 5 = Opening outlet
- 6 = Common outlet for electromechanical motors
- 7 = Closing outlet
- 8 – 9 = Common push buttons and commands
- 10-11 = Local push-button opening and closing
- 12-13 = General push-button opening and closing
- 14-15 = Primary general push-button opening and closing

Electromechanical motor connection (pic 1)

- Connect the electromechanical motor to terminals 5-7 and 6 (Com1) as well as power to terminals 1-3
- Connect the local, L single command to terminals 10, 11 and 8 (common)

Several push buttons can be connected in parallel to each terminal, see pic. 2

Type of command

Push-buttons **L** or **G1** enable executing a command as follows:

By keeping it pressed, the control required stays active for two minutes, operation time.

Stop command

In case during the operation time the push-button is pressed in opposite direction as to the running direction, the motor stops. Press again the push button to let it start again.

General Command G1

By connecting a interface-unit or a push-button to the inlet terminals 8/9,(common) 14 and 15, there will be:

- The push-buttons of command can be connected on more places, even one for each motor. (pic.3)
- Command G1 can be ON/OFF command by means of any of the other push buttons on centralized CXU-modules.

General Command G2

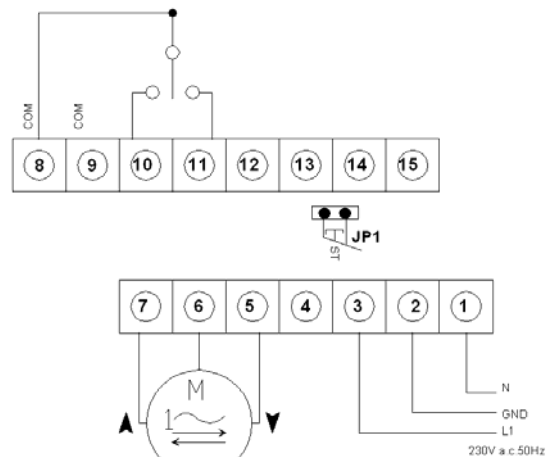
By connecting a interface-unit or a push-button to the inlet terminals 8/9,(common) 14 and 15 there will be supervised command and it is priority on others commands. Until the opening-closing command is activated on these inlets, all other push buttons will be deactivated. Once this control has been started, it will stop by means of such a command only.

Safety contact inlet

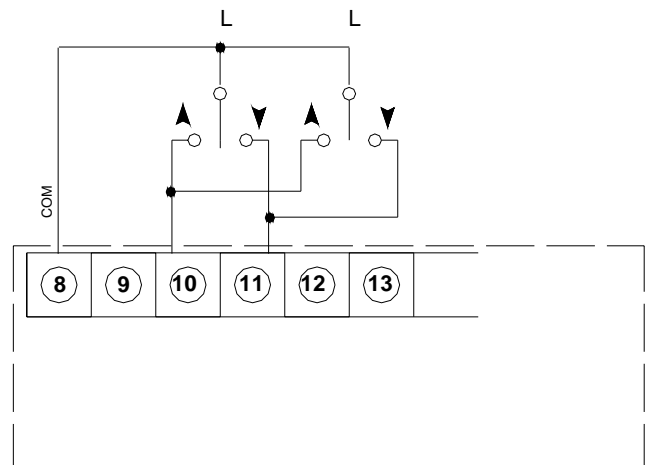
Inlet JP1 is a neutral contact being normally closed, which, once opened, disables the commands to the motor. At this input **JP1** sensors which can be connected to stop the motor operation in case of danger.

Technical characteristics

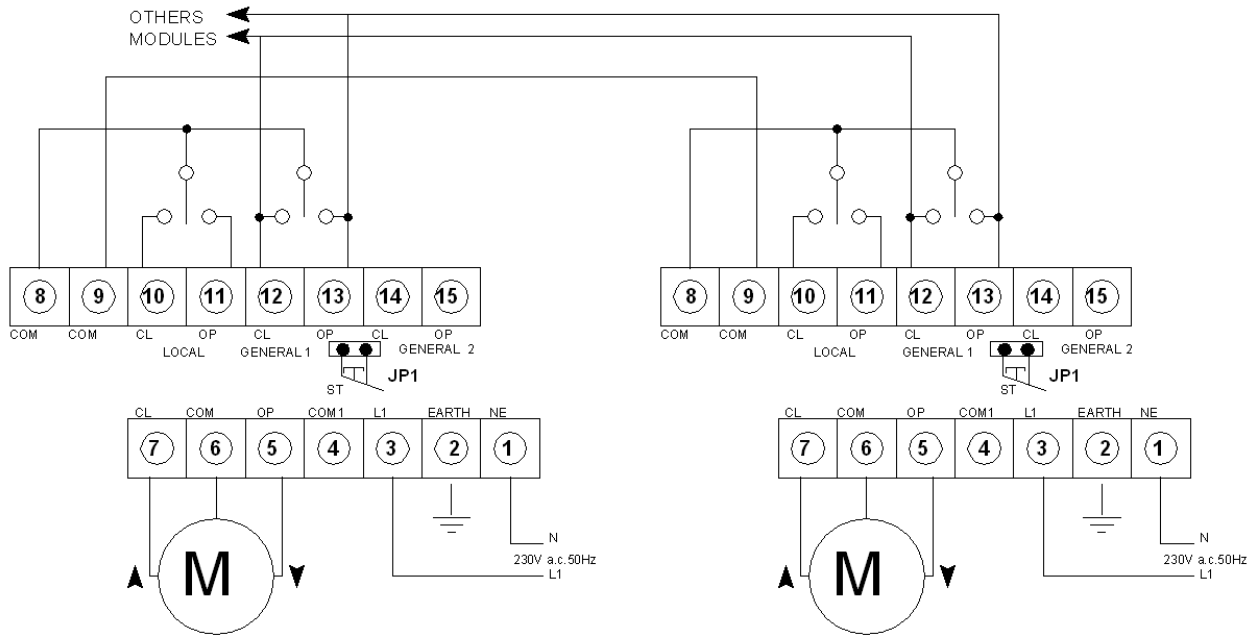
Power supply	230Va.c.± 10% 50Hz
Outlet Max. Current	10A cosφ1, 4A cosφ 0.4
Contact operation time	2,5 min. where previous
Voltage on terminals 5,6,7	230Va.c. 50Hz
Dimensions	46x46x37 mm
Terminal surface	2.5 mm ²



pic. 1

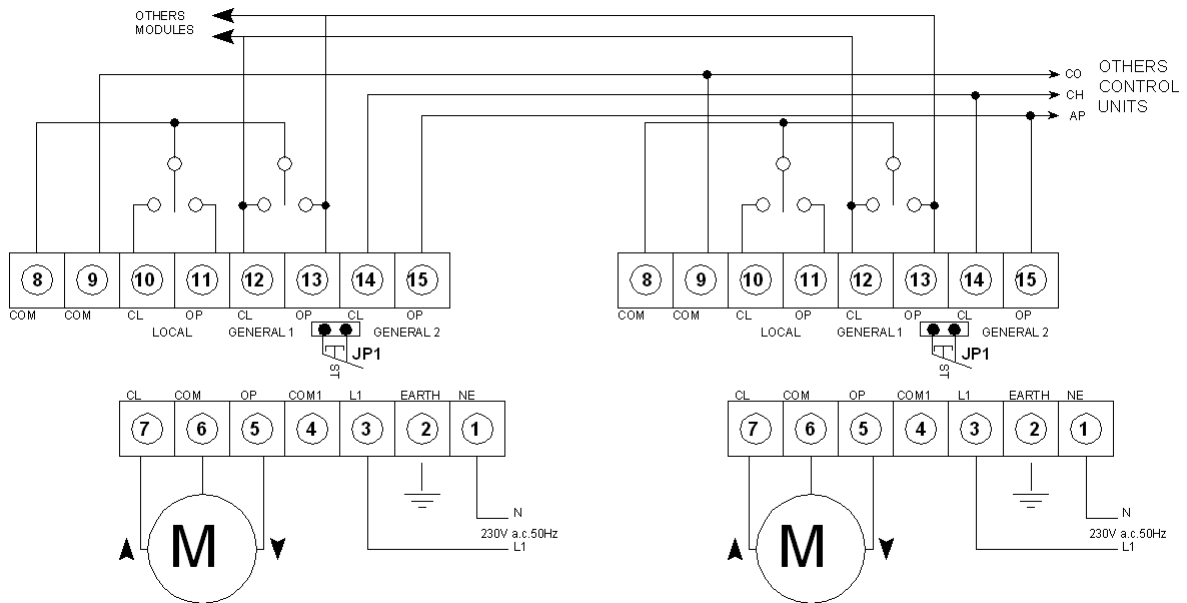


pic. 2



Pic. 3

Can be connected to multiple points for the general commad, even every engine.



Pic. 4

You can connect two different types of general, one deactivated locally and one priority, not locally deactivated.

This product is made of various types of material and must not be disposed of in household waste. Carry out the disposal in compliance with regulations locally in force.

