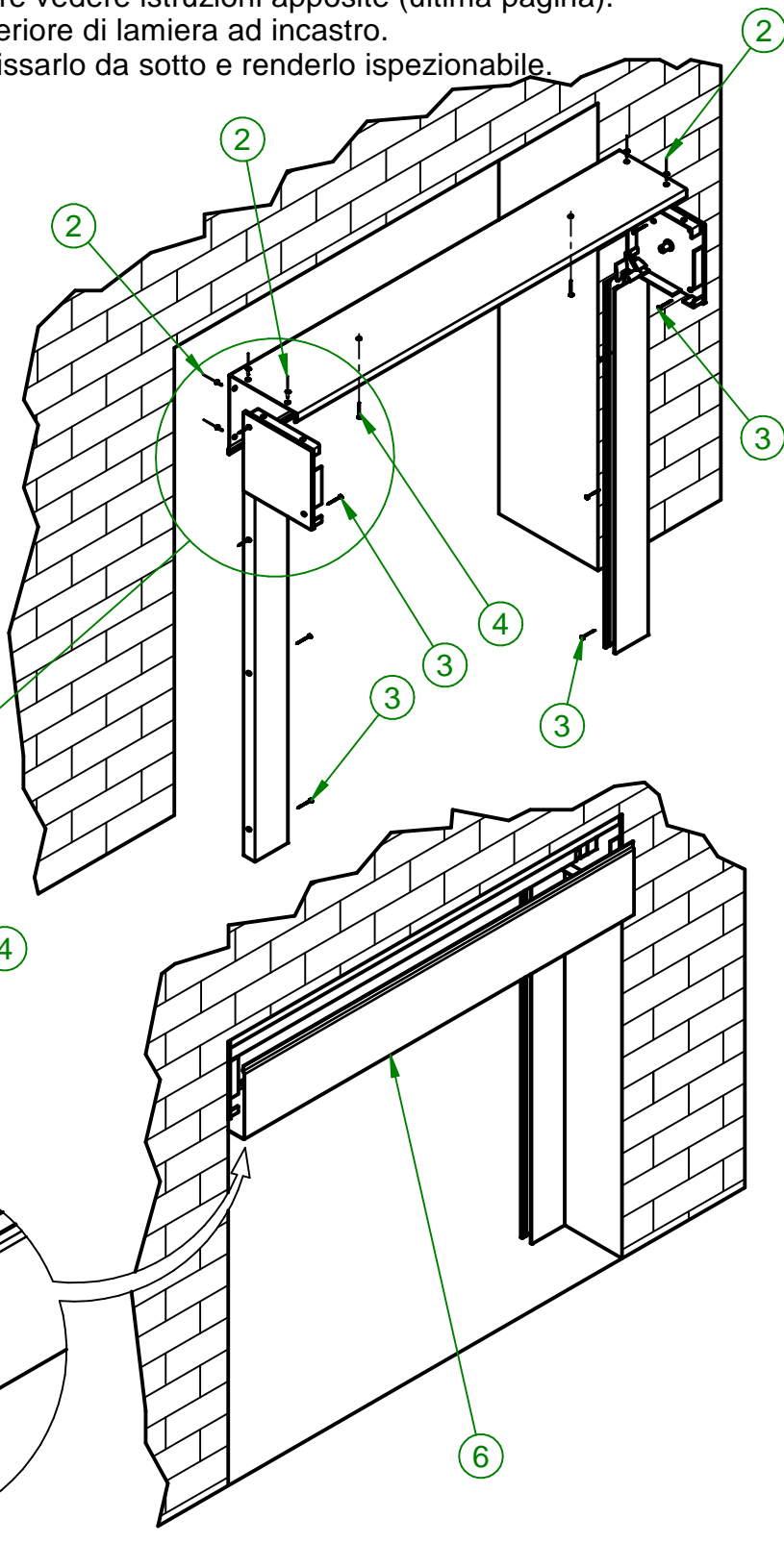
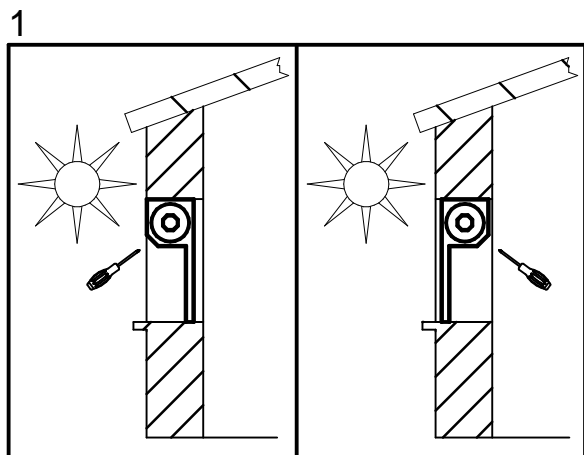


**MONTAGGIO MINI CASSONETTI DA ESTERNO**

**MONTAGGIO INTERNO LUCE**

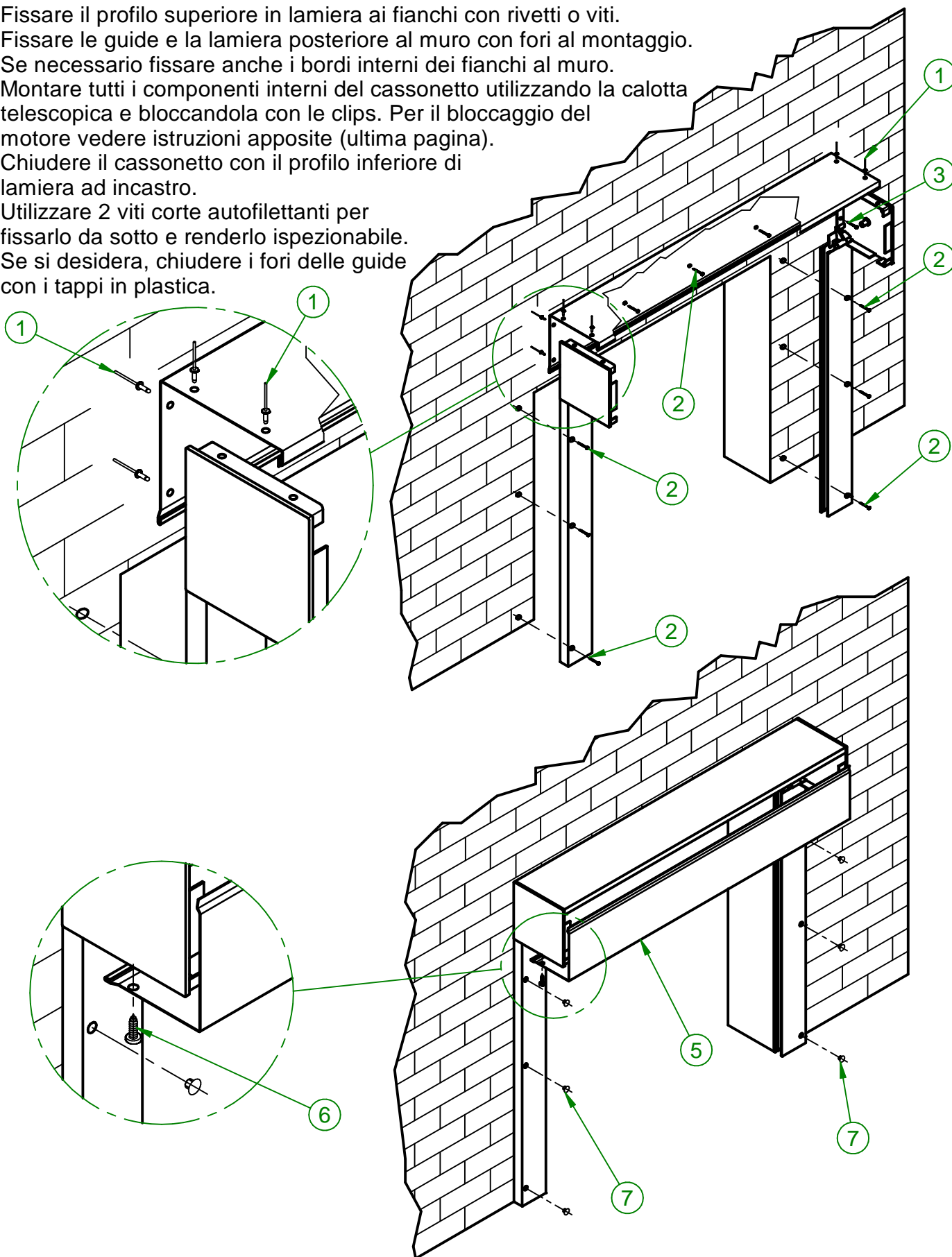
1. Scegliere in quale verso montare il cassonetto considerando una futura manutenzione.
2. Fissare il profilo superiore in lamiera ai fianchi con rivetti o viti.
3. Fissare le guide ed i fianchi al muro laterale eseguendo i fori al montaggio.
4. Se necessario fissare al soffitto il profilo superiore in lamiera.
5. Montare tutti i componenti interni del cassonetto utilizzando la calotta telescopica e bloccandola con le clips. Per il bloccaggio del motore vedere istruzioni apposite (ultima pagina).
6. Chiudere il cassonetto con il profilo inferiore di lamiera ad incastro.
7. Utilizzare 2 viti corte autofilettanti per fissarlo da sotto e renderlo ispezionabile.



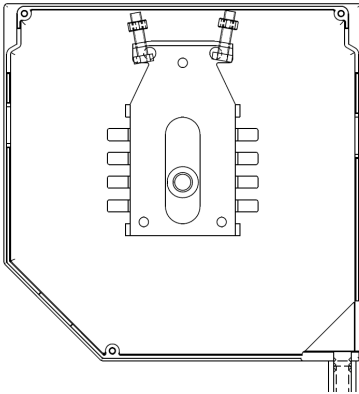
**MONTAGGIO MINI CASSONETTI DA ESTERNO**

**MONTAGGIO ESTERNO LUCE**

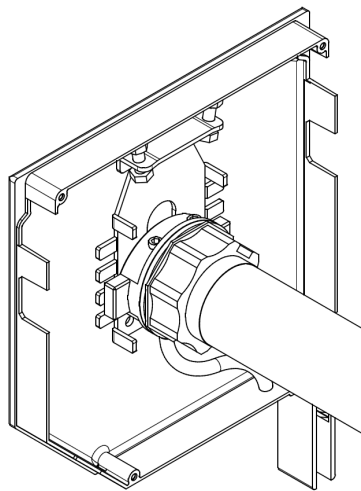
1. Fissare il profilo superiore in lamiera ai fianchi con rivetti o viti.
2. Fissare le guide e la lamiera posteriore al muro con fori al montaggio.
3. Se necessario fissare anche i bordi interni dei fianchi al muro.
4. Montare tutti i componenti interni del cassonetto utilizzando la calotta telescopica e bloccandola con le clips. Per il bloccaggio del motore vedere istruzioni apposite (ultima pagina).
5. Chiudere il cassonetto con il profilo inferiore di lamiera ad incastro.
6. Utilizzare 2 viti corte autofilettanti per fissarlo da sotto e renderlo ispezionabile.
7. Se si desidera, chiudere i fori delle guide con i tappi in plastica.



# MONTAGGIO SUPPORTO MOTORE 581.S.CM.20 PER FIANCHI MINI IN ALLUMINIO

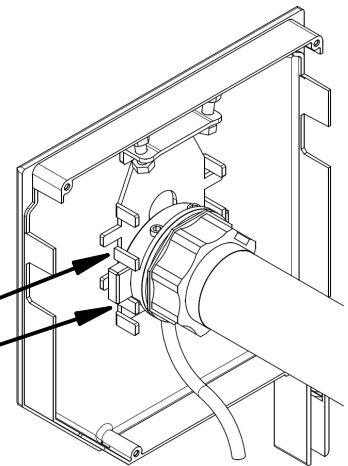


Inserire il supporto con le viti rivolte sul lato superiore del fianco.

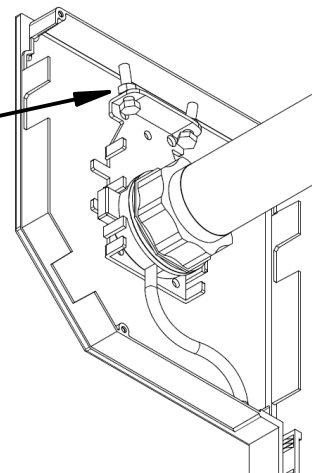


Avvicinare le viti al bordo ed inserire il motore nel perno.

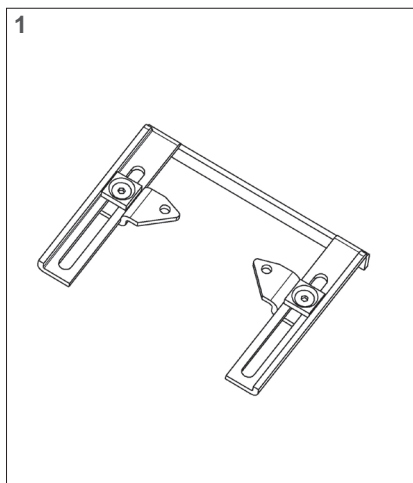
Piegare le alette a 90° in corrispondenza delle "orecchie" del motore in modo da incastrarle nel supporto.



Stringere viti e dadi fino ad incastrare il supporto.



# MONTAGGIO SUPPORTO MOTORE 581.S.RE.20 PER FIANCHI MINI IN ALLUMINIO



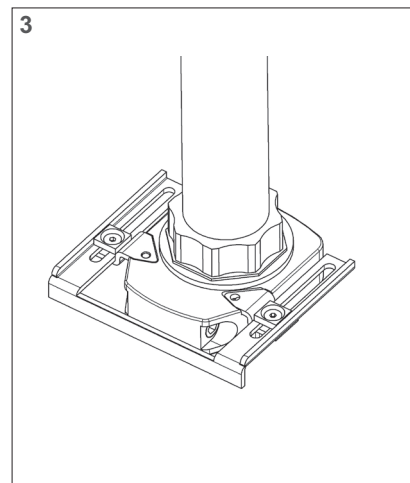
Montare i componenti come in foto.

Assemble the components as per the photo.



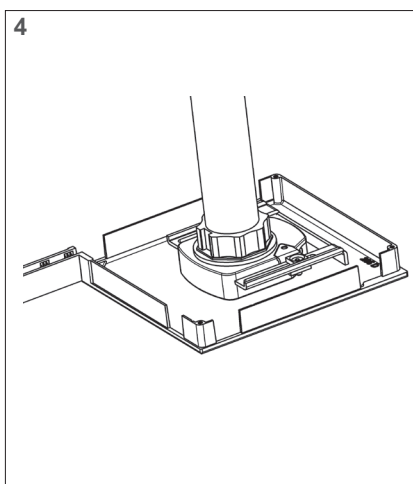
Fissare il supporto alla testa del motore come in figura.

Secure the support to the head of the motor.



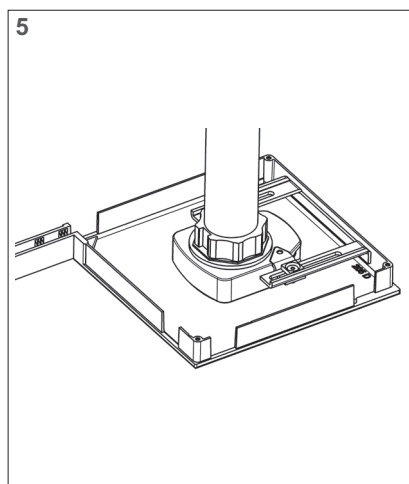
Inserire la testa del motore nel perno del fianco come in figura.

Insert the head of the motor in the pivot of the end cap.



Fare scorrere il supporto fino a premere contro il bordo del fianco.

Slide the support inside the guide until it gets in touch with the edge of the end cap.

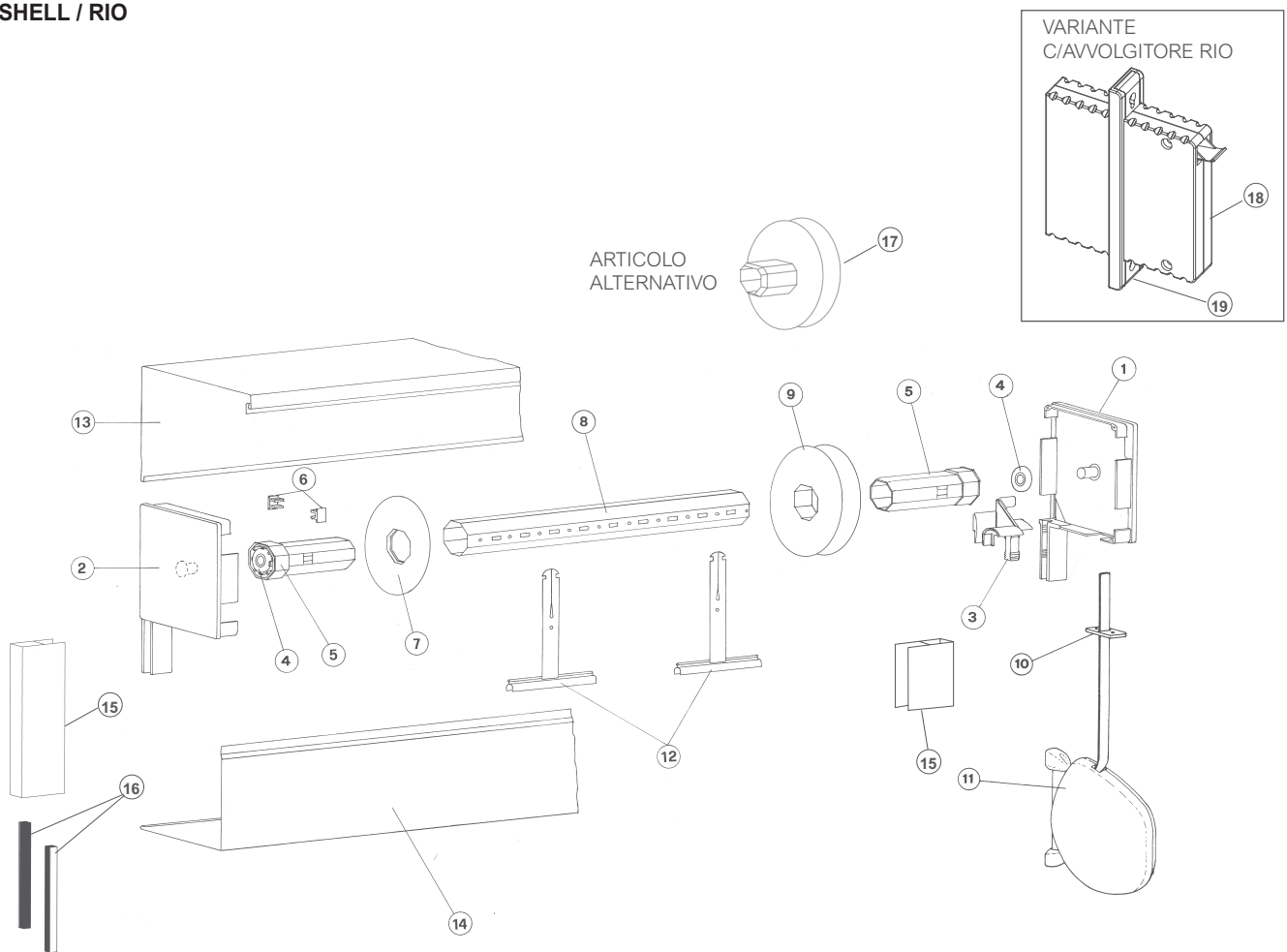


Bloccare il supporto stringendo le viti.

Block the support by tightening the screws.

# FIANCHI E PROFILI IN ALLUMINIO PER CASSONETTO - ACCESSORI

## SHELL / RIO



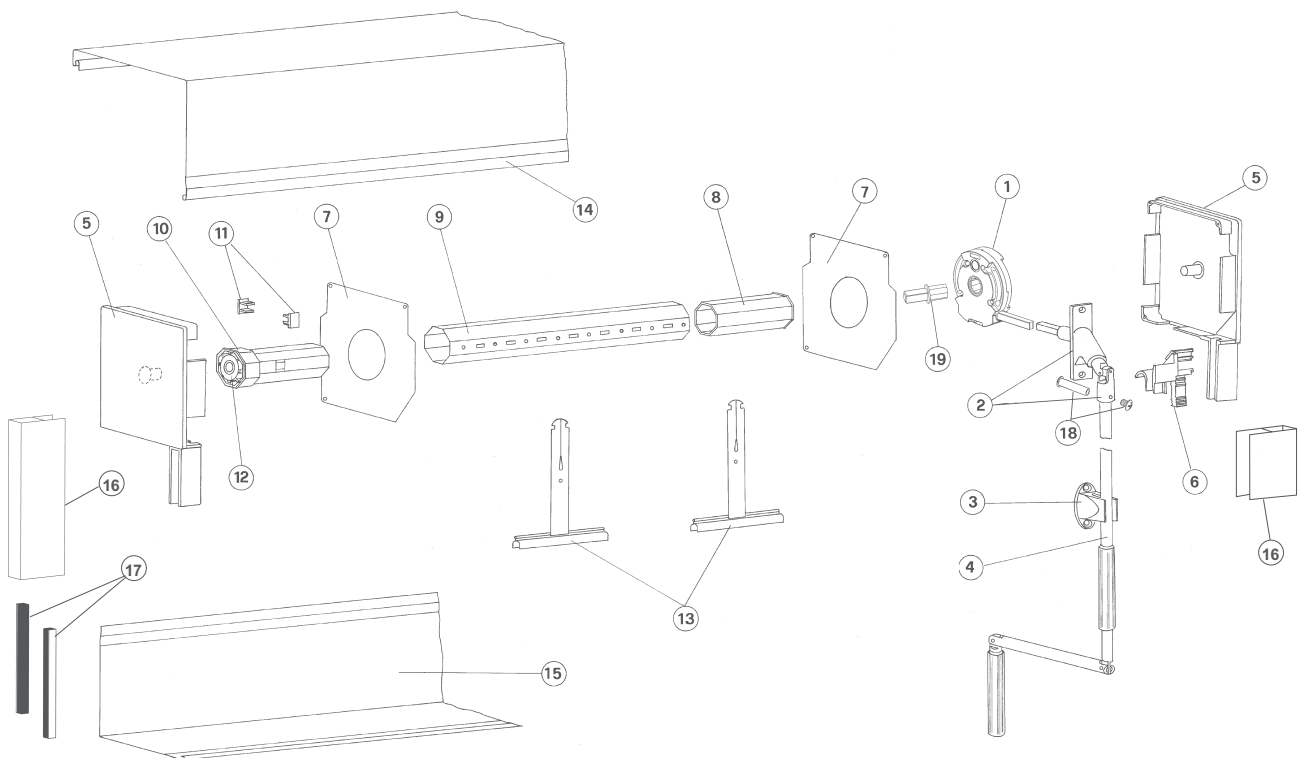
| Rif. Ref. | Articolo Item        | Descrizione Description                                      | um  | Q.tà Q.ty | Note Remarks                             | Indice Index |
|-----------|----------------------|--|-----|-----------|--|--------------|
| 1-2       | <b>280.F. ....</b>   | Paia fianchi - Aluminium end-caps                            | pa. | 1         | Scegliere tipo e finitura<br>Choose type | 10           |
| 3         | <b>282.E.09.....</b> | Invito per guide dx e sin. - Entry guide                     | pa. | 1         | Scegliere tipo - Choose type             | 10           |
| 4         | <b>286.N.22.20</b>   | Cuscinetto Ø 28 mm - Ball bearing Ø 28                       | n.  | 2         |  | 10           |
| 5         | <b>285.M.00.90</b>   | Calotta Ø 40 mm - Cap Ø 40 mm                                | n.  | 2         |  | 10           |
| 6         | <b>285.M.C0.90</b>   | Clips (arresto rullo) - Clips                                | n.  | 2         |  | 10           |
| 7         | <b>282.F. ....</b>   | Flangia di contenimento - Safety plate                       | n.  | 1         |  | 10           |
| 8         | <b>284....</b>       | Minirullo Ø 40 mm - Ø 40 mm steel tube                       | m   | .....     | Scegliere tipo - Choose type             | 10           |
| 9         | <b>283.P. ....</b>   | Puleggia per calotta - Pulley                                | n.  | 1         |  | 10           |
| 10        | <b>288.V.AS.93</b>   | Guidacinghia in plastica - Strap guide                       | n.  | 1         |  | 10           |
| 11        | <b>290.K.S5.....</b> | Avvolgitore "SHELL" con cintino<br>"SHELL" swivelling coiler | n.  | 1         | Scegliere tipo - Choose type             | 10           |
| 12        | <b>289.M. ....</b>   | Molle di sicurezza - Safety spring                           | n.  | 2         | Scegliere tipo - Choose type             | 10           |
| 13        | <b>280.P. ....</b>   | Profilo in alluminio - Upper profile                         | m   | .....     | Scegliere tipo - Choose type             | 10           |
| 14        | <b>280.P. ....</b>   | Profilo in alluminio - Lower profile                         | m   | .....     | Scegliere tipo - Choose type             | 10           |
| 15        | <b>281....</b>       | Guida in alluminio - Aluminium rail guide                    | m   | .....     | Scegliere tipo - Choose type             | 10           |
| 16        | <b>281.S.P0.90</b>   | Spazzolino - Brush   | m   | .....     |  | 10           |
| 17        | <b>283.C. ....</b>   | Puleggia con calotta - Pulley                                | n.  | 1         | Scegliere tipo - Choose type             | 10           |

### Soluzione con avvolgitore RIO

|    |                    |  |    |   |  |    |
|----|--------------------|--|----|---|--|----|
| 18 | <b>291.K.N5.99</b> | Avvolgitore "RIO" c / cintino - "RIO" strap coiler | n. | 1 |  | 10 |
| 19 | <b>291.P.13.99</b> | Placca con inserti - Cover plate                   | n. | 1 |  | 10 |

## FIANCHI E PROFILI IN ALLUMINIO PER CASSONETTO - ACCESSORI

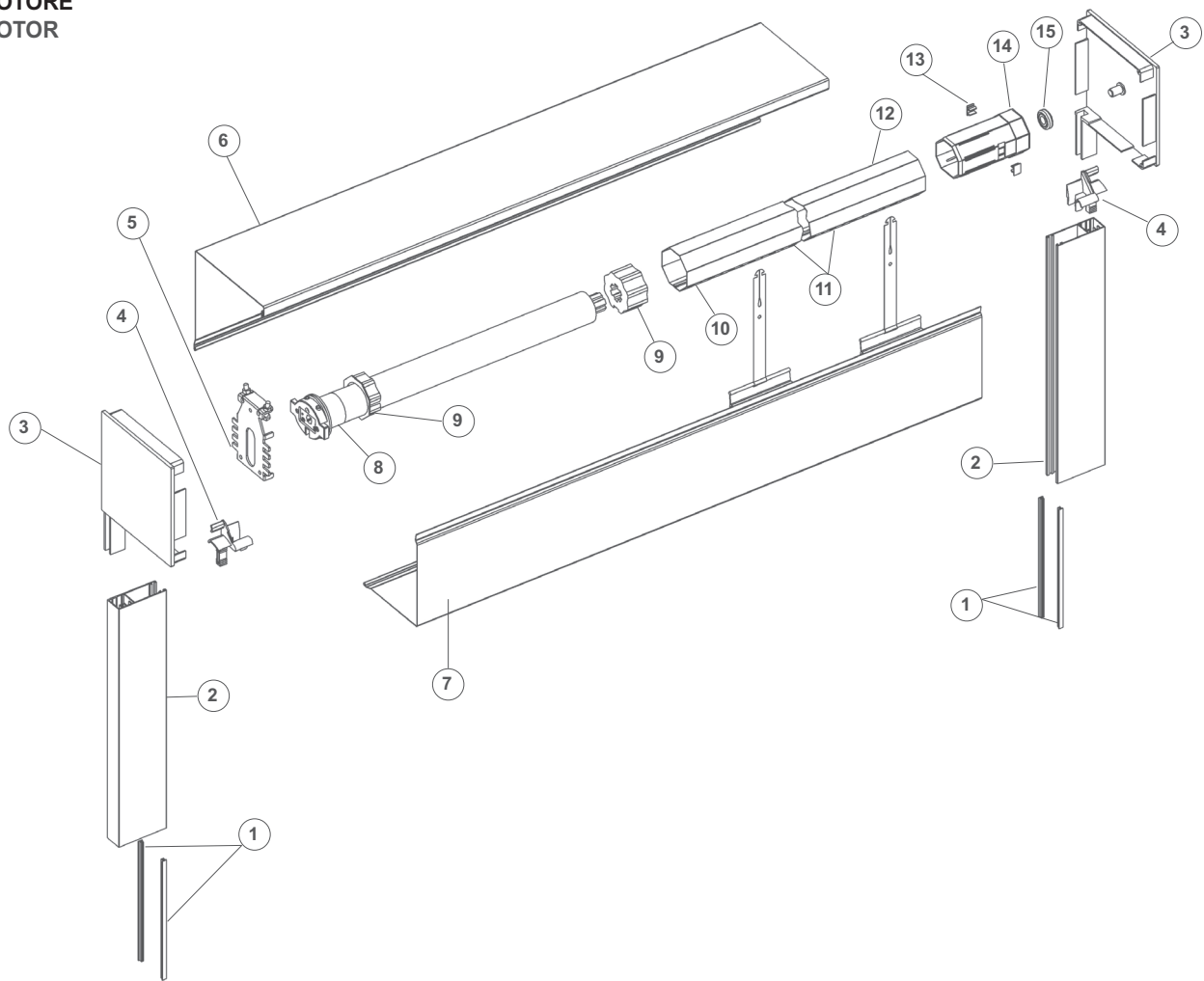
### ERGON



| Rif. Ref. | Articolo Item        | Descrizione Description                                   | um  | Q.tà Q.ty | Note Remarks                             | Indice Index |
|-----------|----------------------|---|-----|-----------|--|--------------|
| 1         | <b>377.A.Q....</b>   | Argano "ERGON" - "ERGON" gear                             | n.  | 1         | Scegliere tipo - Choose type             | 8            |
| 2         | <b>400.R.Q8.34</b>   | Snodo 90° - U-joint 90°                                   | n.  | 1         |  | 8            |
| 3         | <b>404.F....</b>     | Fermoasta in nylon - Handle lock                          | n.  | 1         | Scegliere tipo - Choose type             | 8            |
| 4         | <b>402.A</b>         | Asta plastificata - Hand crank                            | n.  | 1         | Scegliere tipo - Choose type             | 8            |
| 5         | <b>280.F....</b>     | Paia fianchi - Aluminium end-caps                         | pa. | 1         | Scegliere tipo e finitura<br>Choose type | 10           |
| 6         | <b>282.E.09.....</b> | Invito in plastica per guida all. dx e sin. - Entry guide | pa. | 1         | Scegliere tipo - Choose type             | 10           |
| 7         | <b>287.....</b>      | Flangia di contenimento - Safety plate                    | n.  | 2         | Scegliere tipo - Choose type             | 10           |
| 8         | <b>285.M.FQ.90</b>   | Calotta in plastica Ø 40 mm - Plastic cap Ø 40 mm         | n.  | 1         |  | 10           |
| 9         | <b>284.....</b>      | Mini rullo Ø 40 mm - Ø 40 mm steel tube                   | m   | .....     | Scegliere tipo - Choose type             | 10           |
| 10        | <b>285.M.00.90</b>   | Calotta Ø 40 mm - Plastic cap Ø 40 mm                     | n.  | 1         |  | 10           |
| 11        | <b>285.M.C0.90</b>   | Clips (arresto rullo) - Clips                             | n.  | 2         |  | 10           |
| 12        | <b>286.N.22.20</b>   | Cuscinetto Ø 28 mm - Ball bearing Ø 28 mm                 | n.  | 1         |  | 10           |
| 13        | <b>289.M.....</b>    | Molle di sicurezza - Security spring                      | n.  | 2         | Scegliere tipo - Choose type             | 10           |
| 14        | <b>280.P....</b>     | Profilo in alluminio - Upper profile                      | m   | .....     | Scegliere tipo - Choose type             | 10           |
| 15        | <b>280.P....</b>     | Profilo in alluminio - Lower profile                      | m   | .....     | Scegliere tipo - Choose type             | 10           |
| 16        | <b>281.....</b>      | Guida - Rail guide  | m   | .....     | Scegliere tipo - Choose type             | 10           |
| 17        | <b>281.S.P0.90</b>   | Spazzolino - Brush  | m   | .....     |  | 10           |
| 18        | <b>400.V.SC.20</b>   | Vite + spina Ø 5 x 18 - Screw + pin                       | n.  | 1         |  | -            |
| 19        | <b>377.I.10.70</b>   | Inserto Ø 10 mm - Pivot Ø 10 mm                           | n.  | 1         |  | 10           |

## FIANCHI E PROFILI IN ALLUMINIO PER CASSONETTO - ACCESSORI

### MOTORE MOTOR



| Rif.<br>Ref. | Articolo<br>Item     | Descrizione<br>Description                               | um  | Q.tà<br>Q.ty | Note<br>Remarks              | Indice<br>Index |
|--------------|----------------------|--|-----|--------------|------------------------------|-----------------|
| 1            | <b>281.S.P0.90</b>   | Spazzolino - Brush seal                                  | m   | .....        |                              | 10              |
| 2            | <b>281. ....</b>     | Guida - Rail guide                                       | m   | .....        | Scegliere tipo - Choose type | 10              |
| 3            | <b>280.F. ....</b>   | Fianchi in alluminio - Aluminium end-caps                | pa. | 1            | Scegliere tipo - Choose type | 10              |
| 4            | <b>282.E. ....</b>   | Invito in plastica - Entry guide                         | pa. | 1            | Scegliere tipo - Choose type | 10              |
| 5            | <b>581.S.CM.20</b>   | Supporto - Motor support                                 | n.  | 1            |                              | 1               |
| 6            | <b>280.P. ....</b>   | Profilo sup. in alluminio - Upper profile                | m   | .....        | Scegliere tipo - Choose type | 10              |
| 7            | <b>280.P. ....</b>   | Profilo inf. in alluminio - Lower profile                | m   | .....        | Scegliere tipo - Choose type | 10              |
| 8            | <b>560.M. ....</b>   | Motoriduttore serie V 6 - V 6 Tubular motor              | n.  | 1            | Scegliere tipo - Choose type | 1               |
| 9            | <b>580.C.01.90</b>   | Coppia di adattatori - Adapters                          | n.  | 1            |                              | 1               |
| 10           | <b>036.V.10.20</b>   | Rullo ottagonale Ø 60 mm Sp.10/10 - Octagonal steel tube | m   | .....        |                              | 3               |
| 11           | <b>323.A.60.90</b>   | Adattatore per superblock - Superblock adapter ring      | n.  | 4            |                              | 10              |
| 12           | <b>323.S.N....90</b> | Elementi superblock - Superblock                         | n.  | 2            | Scegliere tipo - Choose type | 10              |
| 13           | <b>285.M.C0.90</b>   | Clips (arresto rullo) - Clips                            | n.  | 2            |                              | 10              |
| 14           | <b>285.N.P6.90</b>   | Calotta Ø 60 mm - Plastic cap                            | n.  | 1            |                              | 10              |
| 15           | <b>286.....22.20</b> | Cuscinetto Ø 28 mm foro Ø 12 mm - Ball bearing Ø 28 mm   | n.  | 1            | Scegliere tipo - Choose type | 10              |