



AVVOLGITORI
STRAP
COILERS



Guida alla scelta dell'avvolgitore: diagrammi d'impiego

Strap coiler selection guide: diagram of use

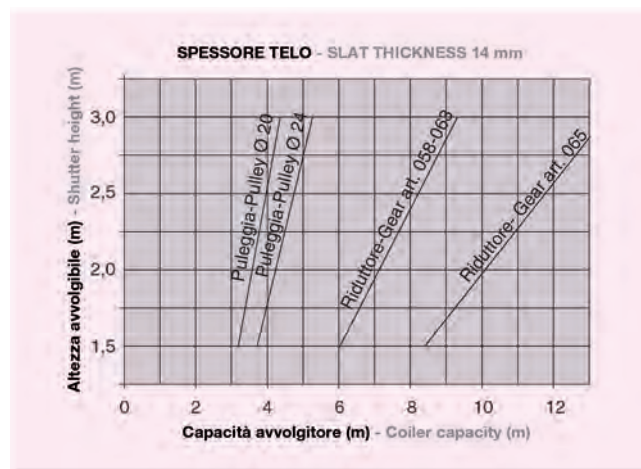
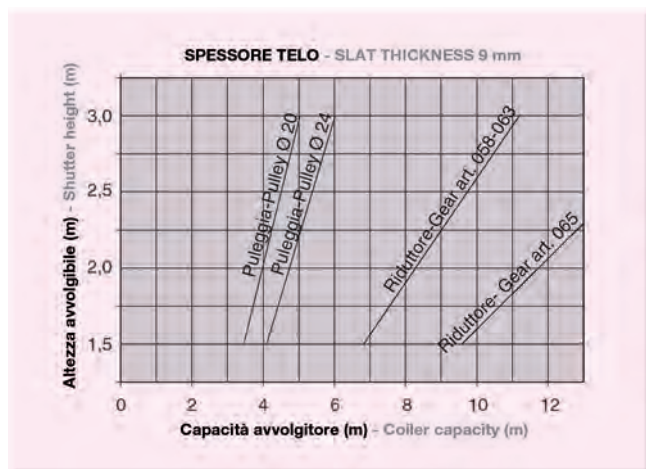
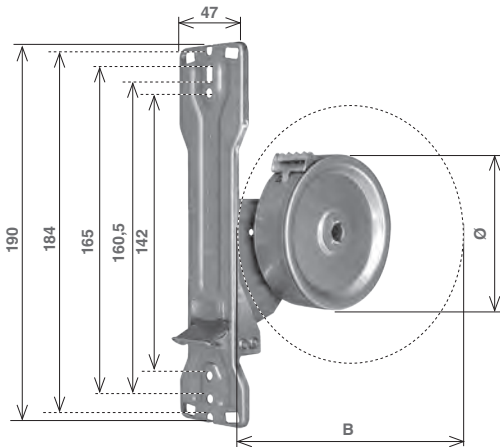


TABELLA DI CALCOLO INGOMBRI DELL'AVVOLGIBILE
CALCULATION TABLE OF THE SIZE OF A WOUND SHUTTER

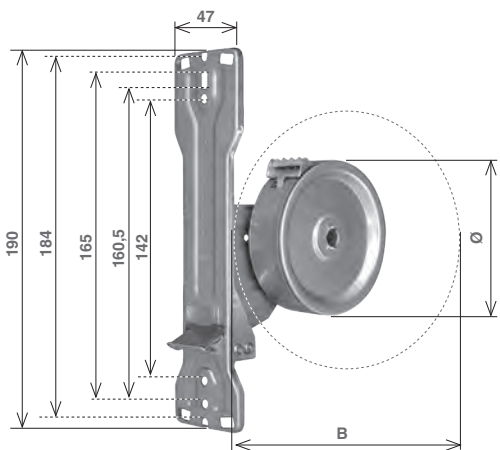
Altezza avvolgibile Shutter height	Ø Rullo Ø Tube	Spessore Telo Slat thickness	Giri rullo Tube turns	Ingombro Max telo avvolto* (mm) Wound shutter overall diameter* (mm)
<i>m</i>	<i>mm</i>	<i>mm</i>	<i>N°</i>	<i>mm</i>
1,5	40	9	5,9	146
	60	9	5,9	152
	60	14	4,5	187
2,0	70	14	4,3	190
	40	9	7,0	167
	60	9	6,2	172
2,5	60	14	5,4	212
	70	14	5,2	215
	40	9	8,0	184
3,0	60	9	7,2	189
	60	14	6,2	234
	70	14	5,9	236
4,0	70	14	6,7	256
	102	14	5,8	266
	102	19	5,4	306
4,0	70	14	7,9	292
	102	14	7,1	300
	102	19	6,4	347

* Dati indicativi: da verificare in base al tipo di stecca avvolgibile

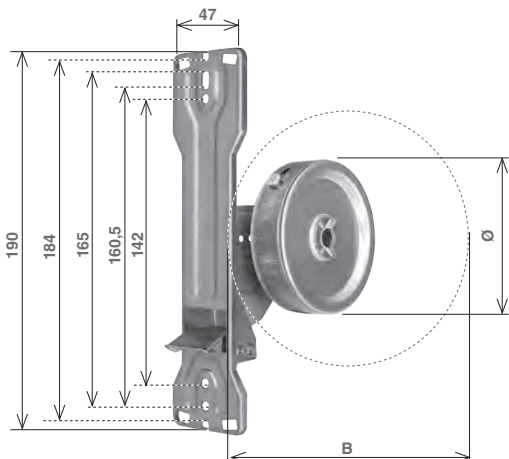
* Approximate data: to be verified based on the type of rolling shutter slat



Avvolgitore Zenith Cintino MAX 23 x 2 mm Zenith strap coiler Strap MAX 23 x 2 mm					
Zincato Galvanized	Capacità (m) Capacity (m)	Nota Remark	Ø	B (mm)	
007.A.04.20	4	Con molla caricata With wound-up spring	75	135	50
007.A.06.20	6		85	160	50
007.A.08.20	8		95	185	50
007.A.11.20	11		110	220	25
007.A.12.20	12		110	245	25
007.A.N4.20	4	Non caricati Spring not wound-up	75	135	50
007.A.N6.20	6		85	160	50
007.A.N8.20	8		95	185	50
007.A.N1.20	11		110	220	25
007.A.N2.20	12		110	245	25

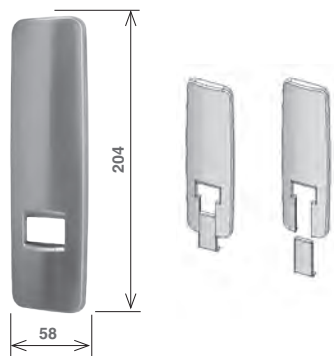


Avvolgitore Zenith a minimo ingombro Cintino MAX 22 x 1,8 mm Zenith compact strap coiler Strap MAX 22 x 1,8 mm					
Zincato Galvanized	Capacità (m) Capacity (m)	B (mm)	Ø	H max = 2,50 m con avvolgibili spess. 14 mm with slats 14 mm	
007.S.05.20	5	140	75	con puleggia Ø 220 mm with pulley Ø 220 mm	50
007.S.10.20	10	190	85	con riduttore art. 058-063 with reduct. gear ref. 058-063	50



Avvolgitore Zenith a minimo ingombro Cintino MAX 22 x 1,2 mm Zenith compact strap coiler Strap MAX 22 x 1,2 mm					
Zincato Galvanized	Capacità (m) Capacity (m)	B (mm)	Ø	H max = 2,50 m con avvolgibili spess. 14 mm with slats 14 mm	
007.S.08.20	8	140	75	con riduttore art. 058-063 with reduct. gear ref. 058-063	50
007.S.11.20	11	160	85	con riduttore art. 058-063 with reduct. gear ref. 058-063	50

PLACCA VENUS PER AVVOLGITORI ZENITH
VENUS COVER PLATE FOR ZENITH STRAP COILERS



Brevettato - Patented

Placca ad incastro VENUS per Zenith | Plastica ABS
VENUS interlocking cover plate for Zenith | Plastic ABS

Art. - Item	Colore - Colour	Finiture - Finishes	
007PK093	Bianco - White		25
007PK091	Avorio - Ivory		10
007PK3LA	Rovere sbiancato - Whitened durmast		10
007PK09A	Alluminio - Aluminium		10
007PK8LB	Ciliegio - Cherry wood		10
007PK09S	Oro satinato - Gold matte		10
007PK09R	Oro lucido - Gold glossy		10
007PK094	Marrone scuro - Dark brown		10
007PK4LC	Rovere - Durmast		10
007PK095	Nero - Black		10

Per le istruzioni di montaggio vedi cap.12 - For installation instructions see chapter 12



ITA

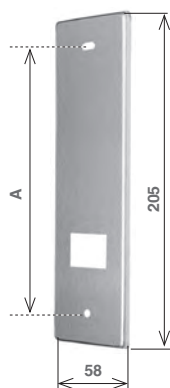


ENG

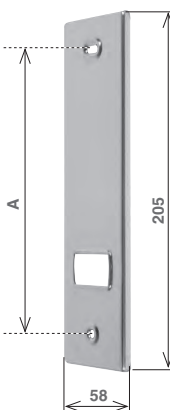


PLACCA VENUS PER AVVOLGITORI ZENITH
VENUS COVER PLATE FOR ZENITH STRAP COILERS

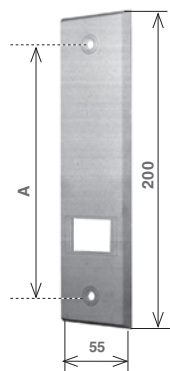




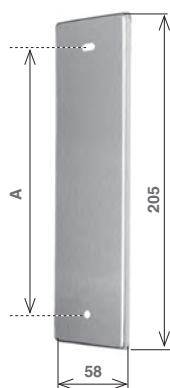
Placca per Zenith METALLO Zenith cover plate METAL		
Articolo - Item	A (mm)	📦
007.P.14. □□	142	25
007.P.16. □□	165	25
007.P.18. □□	184	25
Tabella finiture placche vedere pag. 263 Cover plates, table of finishes see on page. 263		
Finale codice - Final code	Finiture - Finishes	
□□ = 30	Inox - Stainless steel	
□□ = 71	Alluminio anodizz. argento - Alu. silver anodized	
□□ = 72	Alluminio bronzato - Alu. bronze anodized	
□□ = 77	All. plastificato bianco RAL 9010 - Alu white coated RAL 9010	
□□ = 78	All. plastificato nero RAL 9005 - Alu. black coated RAL 9005	
□□ = 79	Alluminio color oro - Alu. gold colour	



Placca bordata per avvolgitore Zenith Relief edge cover plate for Zenith strap coiler				
Inox Stainless steel	📦	Alluminio RAL 1013 Aluminium RAL 1013	📦	A (mm)
007.P.B4.30	25	007.P.B4.76	25	142
007.P.B6.30	25	007.P.B6.76	25	165
007.P.B8.30	25	007.P.B8.76	25	184



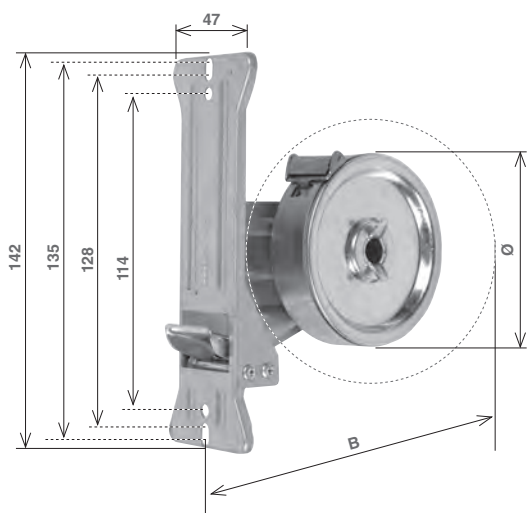
Placca per Zenith PLASTICA BIANCA Zenith cover plate WHITE PLASTIC		
Articolo - Item	A (mm)	📦
007.P.14.93	142	500
007.P.G0.93	160,5	500
007.P.G5.93	165	500



Placca cieca per Zenith Blind cover plate for Zenith		
Articolo - Item	A (mm)	📦
007.P.C4. □□	142	25
007.P.C6. □□	165	25

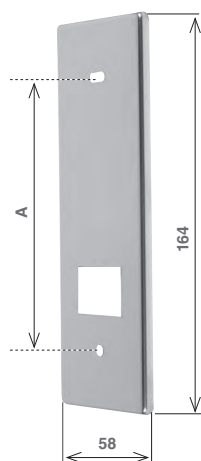
Per le finiture vedere tabella sopra
For finishes see the table above

Ci riserviamo di valutare ordini di sole placche sfuse senza avvolgitori abbinati
We reserve the right to evaluate orders of only bulk cover plates without matching strap coilers winders



Avvolgitore Starpiù Starpiù strap coiler					
Zincato Galvanized	Capacità (m) Capacity (m)	B (mm)	Ø	Cintino MAX (mm) Strap MAX (mm)	
011.A.04.20	4	135	75	23x1,8	50
011.A.06.20	6	160	85	23x1,8	50
* 011.S.05.20	5	140	65	23x1,8	50
011.S.08.20	7,5	135	75	20x1,2	50
011.S.11.20	11	160	85	20x1,2	25

Disponibili cassette i=128 per 4m, 6m, 11m
Available plastic box i=128 for 4m, 6m, 11m



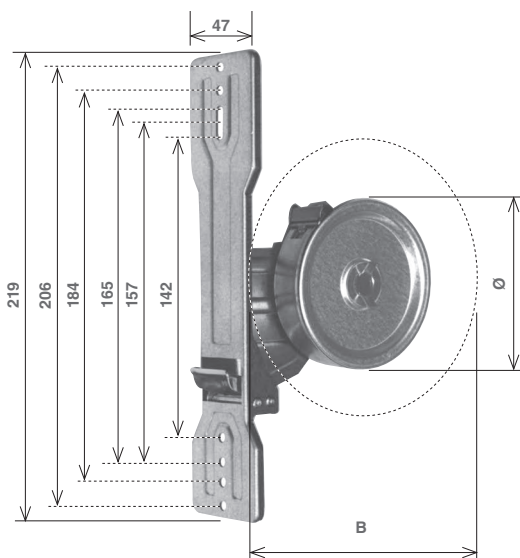
Placca per avvolgitore Starpiù Cover plate for Starpiù strap coiler		
Articolo - Item	A (mm)	
011.P.11 □□	114	25
* 011.P.12 □□	128	25
* 011.P.13 □□	135	25

Tabella finiture placche vedere pag. 317 Cover plates, table of finishes see on page. 317	
Codice finale Final code	Finiture Finishes
□□ = 30	Inox - Stainless steel
* □□ = 71	Alluminio anodizzato argento - Alu. silver anodized
* □□ = 72	Alluminio bronzato - Alu. bronze anodized
* □□ = 77	All. plastificato bianco RAL 9010 - Alu white coated RAL 9010

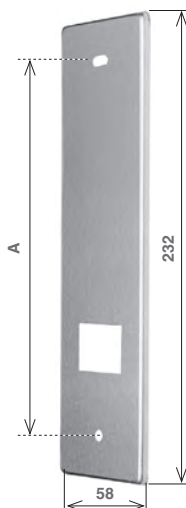
* Disponibile solo su richiesta - Available on request, only

Ci riserviamo di valutare ordini di sole placche sfuse senza avvolgitori abbinati
We reserve the right to evaluate orders of only bulk cover plates without matching strap coilers winders

AVVOLGITORI UNI UNI STRAP COILERS



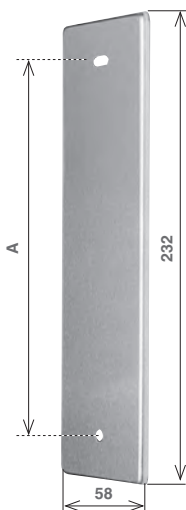
Avvolgitore Uni Uni strap coiler					
Zincato Galvanized	Capacità (m) Capacity (m)	B (mm)	Ø	Cintino MAX (mm) Strap MAX (mm)	
015.A.04.20	4	135	75	23x2	50
015.A.06.20	6	160	85	23x2	50
015.A.08.20	8	185	95	23x2	50
015.A.10.20	10	210	95	23x2	25
015.A.12.20	12	245	110	23x2	25
015.S.11.20	11	160	85	20x1,2	25



Placca per avvolgitore Uni Cover plate for Uni strap coiler		
Articolo - Item	A (mm)	
015.P.14 □□	142	25
015.P.15 □□	157	25
015.P.16 □□	165	25
015.P.18 □□	184	25
015.P.20 □□	206	25

Tabella finiture placche | vedere pag. 317 Cover plates, table of finishes | see on page. 317

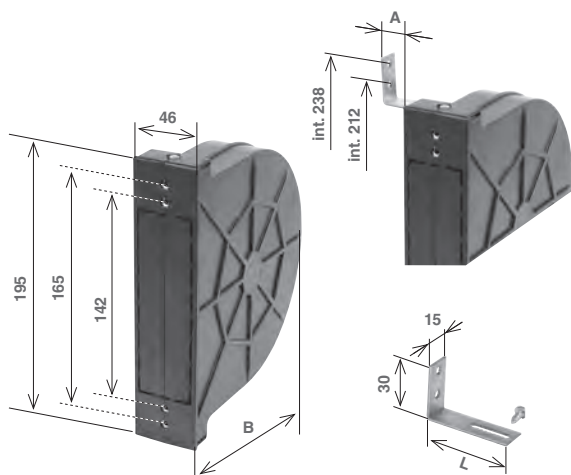
Codice finale Final code	Finiture Finishes
□□ = 30	Inox - Stainless steel
□□ = 70	Alluminio grezzo - Raw Aluminium
□□ = 71	Alluminio anodizzato argento - Alu. silver anodized
□□ = 72	Alluminio bronzato - Alu. bronze anodized
□□ = 77	Alluminio plastificato bianco RAL 9010 - Alu. white coated RAL 9010
□□ = 78	Alluminio plastificato nero RAL 9005 - Alu. black coated RAL 9005
□□ = 79	Alluminio color oro - Alu. gold colour



Placca cieca per avvolgitore Uni Blind cover plate for Uni strap coiler		
Articolo - Item	A (mm)	
015.P.C8. □□	184	25
015.P.C0. □□	206	25

Per le finiture vedere tabella sopra
For finishes see the table above

Ci riserviamo di valutare ordini di sole placche sfuse senza avvolgitori abbinati
We reserve the right to evaluate orders of only bulk cover plates without matching strap coilers winders

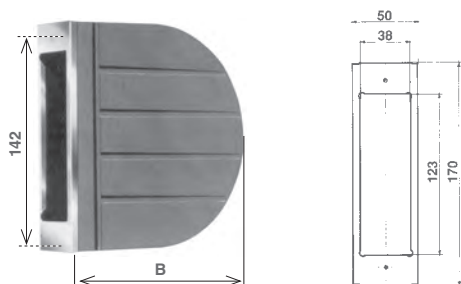


Cassetta Zenith a doppio interasse
Zenith box with double pitch

<i>Plastica con inserti zinc.</i> <i>Plastic with metal inserts</i>	<i>Capacità (m)</i> <i>Capacity (m)</i>	<i>B (mm)</i>	
007.C.E6.90	6	165	25
007.C.E1.90	11	225	25

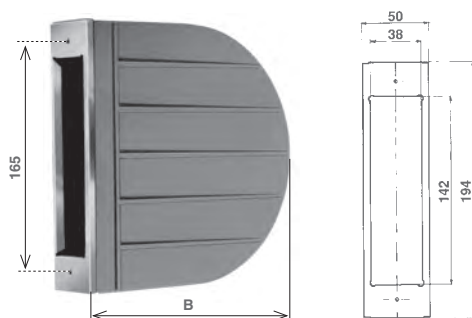
Paia attacchi per cassetta Zenith
Couple of adjustable wings for Zenith box

<i>Zincato</i> <i>Galvanized</i>	<i>A (da - a) mm</i> <i>A (from - to) mm</i>	<i>L (mm)</i>	
007.P.AC.20	0 - 20	46	100
007.P.AM.20	21 - 40	66	100
007.P.AL.20	41 - 60	86	100



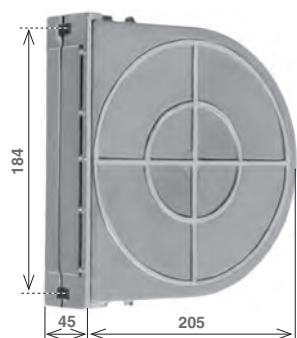
Cassetta in plastica con frontale zincato
Plastic Box with metal front

<i>ZENITH 142</i>	<i>Capacità (m)</i> <i>Capacity (m)</i>	<i>B (mm)</i>	
008.C.04.10	4	140	50
008.C.06.10	6	165	50
• 008.C.08.10	8	190	25
• 008.C.11.10	11	225	25
• 008.C.12.10	12	250	25



Cassetta in plastica con frontale zincato
Plastic Box with metal front

<i>ZENITH 165</i>	<i>Capacità (m)</i> <i>Capacity (m)</i>	<i>B (mm)</i>	
• 009.C.08.10	8	190	25
• 009.C.10.10	10	215	25

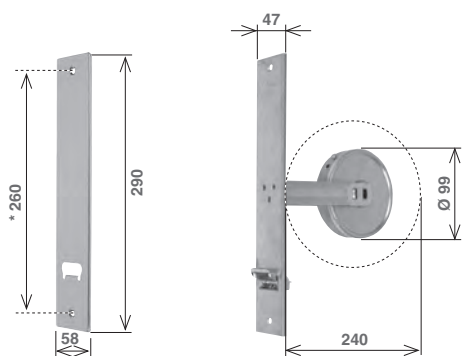


Cassetta in plastica (ZENITH / UNI) con interasse 184 mm
Plastic box (ZENITH / UNI) with pitch 184 mm

<i>Articolo - Item</i>	<i>Capacità (m)</i> <i>Capacity (m)</i>	
013.C.10.90	10	25

• Disponibile fino ad esaurimento scorte - Available while stocks last

AVVOLGITORI PER SOSTITUZIONI STRAP COILERS FOR REPLACEMENTS

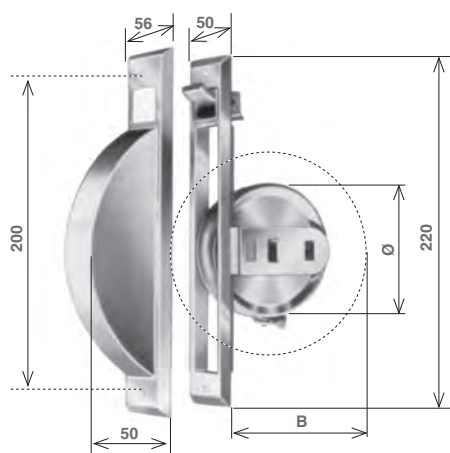


* Disponibile su richiesta i=128 per 4m, 6m, 11m; cassette e placche - Available on request i=128 for 4m, 6m, 11m; boxes and covers.

Avvolgitore "FORLI-260" Strap coiler "FORLI-260"			
Articolo - Item	Finiture - Finishes	Capacità (m) Capacity (m)	
006.F.13.20	zincato - galvanized	13	■

Cassetta non disponibile - Plastic box not available

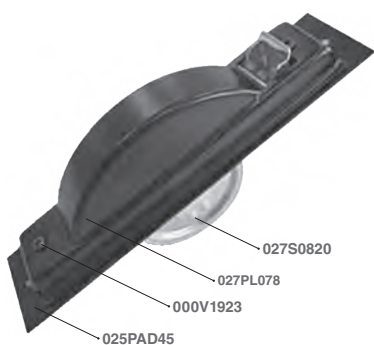
Placca per avvolgitore "FORLI-260" Cover plate "FORLI-260"		
Articolo - Item	Materiale - Material	
006.P.26.30	inox - stainless steel	■
006.P.26.77	all. plastificato bianco Ral 9010 alu white coated Ral 9010	■



Avvolgitore a semincasso Half-embedded coiler					
Zincato Galvanized	Capacità (m) Capacity (m)	Cintino (mm) Strap (mm)	B (mm)	Ø	
014.A.05.20	5	22 x 1,5 ÷ 1,8	90	75	25
014.A.10.20	10	22 x 1,5 ÷ 1,8	120	85	25

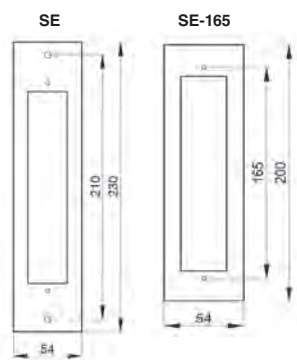
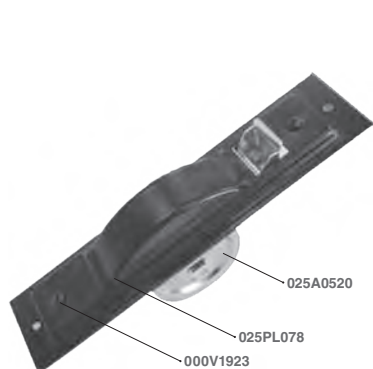
Cassetta non disponibile - Plastic box not available

Placca per avvolgitore a semincasso da 5 a 10 m Cover plate for half-embedded coiler 5 - 10 m		
Articolo - Item	Materiale - Material	
014.P.00.33	in ferro cromato - chromium plated steel	25
014.P.00.91	in plastica avorio - ivory plastic	25
014.P.00.93	in plastica bianca - white plastic	25



KIT: avvolgitore tipo SE per riduttore Strap coiler KIT "type SE" for strap reduction gears				
Articolo - Item	Capacità (m) Capacity (m)	Colore - Colour	Cintino MAX (mm) Strap MAX (mm)	
030.K.S8.20	10	nero - black	20 x 1,2	■

Sono comprese le viti per il fissaggio della placca adattatrice
Screws for adapter cover plate fixing are included

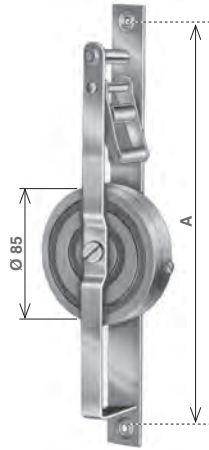


KIT: avvolgitore tipo SE - Strap coiler KIT "type SE"				
Articolo - Item	Capacità (m) Capacity (m)	Colore - Colour	Cintino MAX (mm) Strap (MAX mm)	
030.K.A5.20	6	nero - black	21 x 1,7	■

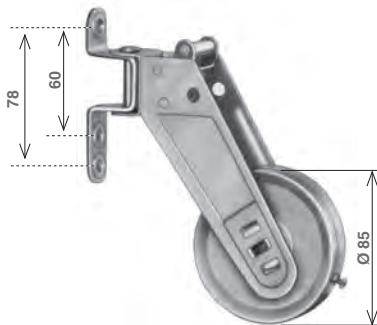
KIT: avvolgitore tipo SE-165 - Strap coiler KIT "type SE-165"				
Articolo - Item	Capacità (m) Capacity (m)	Colore - Colour	Cintino MAX (mm) Strap MAX (mm)	
031.K.P5.20	6	nero - black	21 x 1,7	■

Sono comprese le viti per il fissaggio della placca adattatrice
Screws for adapter cover plate fixing are included

■ Vendibile singolarmente - Non-Standard packaging



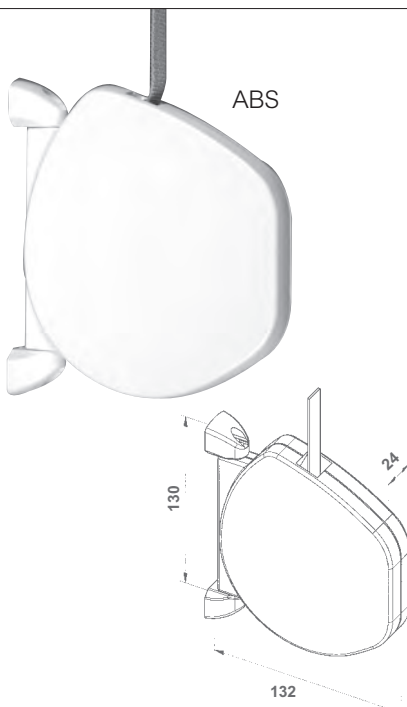
Avvolgitore esterno nichelato External strap coiler, nickel-plated				
Articolo - Item	Capacità (m) Capacity (m)	A (mm)	Cintino MAX (mm) Strap MAX (mm)	
016.A.06.34	6	256	23x2	25
016.A.08.34	8	256	23x2	25



Avvolgitore orientabile cromato Swivelling strap coiler, chromium-plated			
Articolo - Item	Capacità (m) Capacity (m)	Cintino MAX (mm) Strap MAX (mm)	
018.A.06.33	6	23x2	25
018.A.08.33	8	23x2	25
018.S.09.33	9	20x1,2 mm per riduttore 058-063 20x1,2 mm for reduct. gear 058-063	25

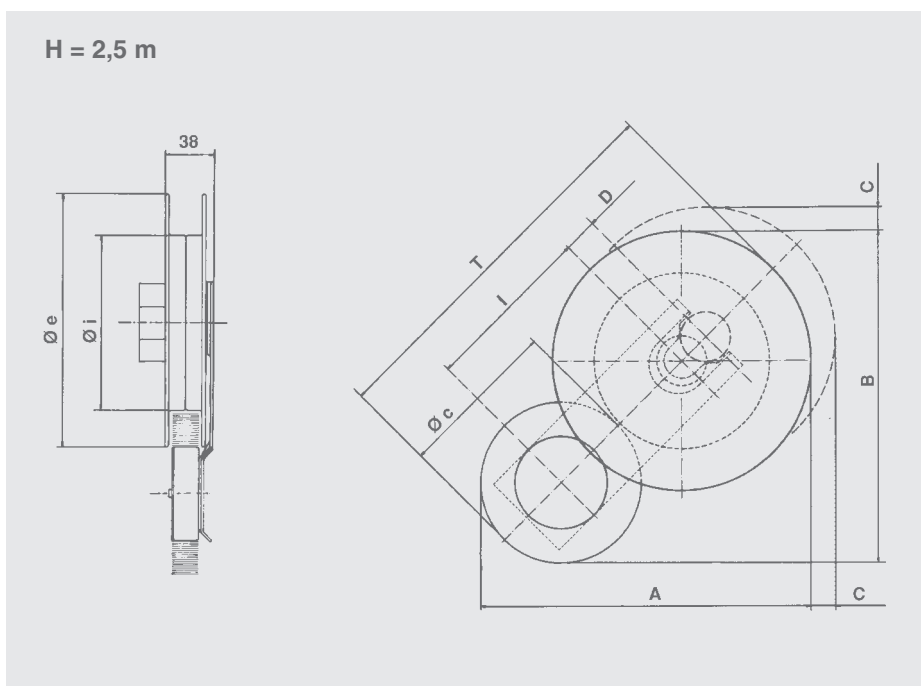


Cassetta per avvolgitore orientabile 6 m Case for swivelling strap coiler 6 m			
Articolo - Item	Materiale - Material	Colore - Colour	
018.C.06.93	Polistirolo antiurto Shockproof polystyrene	Bianco White	25



Avvolgitore "SHELL" a bandiera con/per cintino 14 x 1,2 mm "SHELL" swivelling coiler with/for strap 14 x 1,2 mm					
Articolo - Item	ABS	cintino - strap 14x1,2 mm			
290.K.S5.93	bianco tech - white tech	5 m	grigio - grey	50	
290.K.S5.94	marrone - brown		marrone - brown		
290.K.S5.92	grigio - grey		grigio - grey		
290.K.S6.93	bianco tech - white tech	6 m	grigio - grey	50	
290.K.S6.94	marrone - brown		marrone - brown		
290.K.S6.92	grigio - grey		grigio - grey		
290.H.S5.93	bianco tech - white tech	Caricato senza cintino Wound up without strap		50	
290.H.S5.94	marrone - brown				
290.H.S5.92	grigio - grey				
	Capacità (m) Capacity (m)	H max (m)	Portata (Kg) Load		Ø max
Avvolgitore Strap coiler	5	2,50	12	con puleggia with pulley	190 mm

Altri modelli a pag. 221 - Other models on page 221



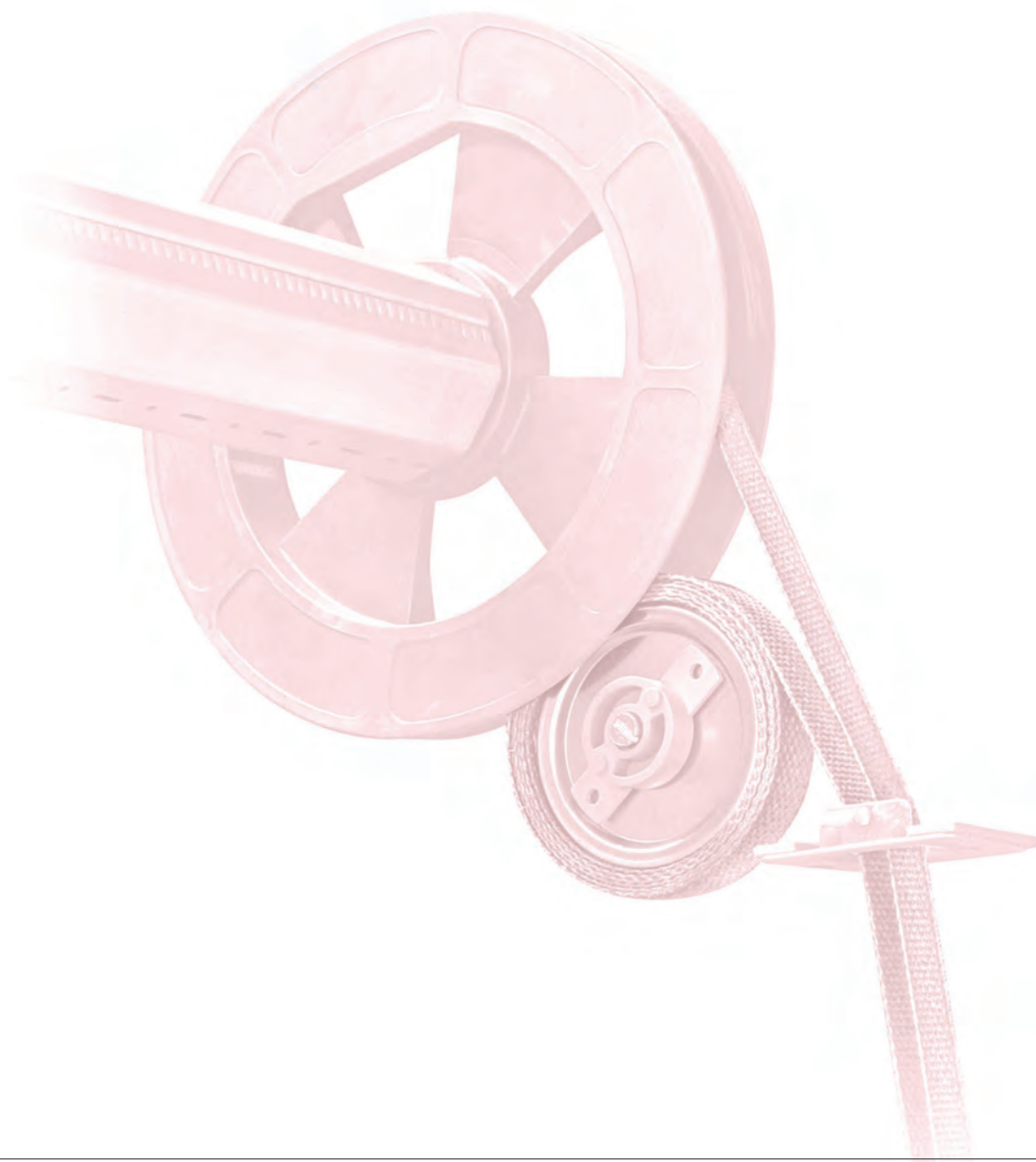
Specificare se destri o sinistri - To mention if right or left


Cintino MAX - Strap MAX | 22 x 1,5 ÷ 1,8 mm

Avvolgitore zincato Coiler, galvanized		☐	Puleggia zinc. Pulley, galvan.	Puleggia Pulley Ø e (mm)	Puleggia Pulley Ø i (mm)	l (mm)	Cintino Strap Ø c (mm)	Cintino Strap L (m)	Giri Turns	Portata Capacity load (Kg)	A (mm)	B (mm)	C (mm)	D (mm)	T (mm)
DX	022.D.19.20	25	049.C.18.20	180	125	130	120	3,1	6,5	15	241	241	20	28	280
	SX	022.S.19.20													
DX	022.D.21.20	25	049.C.20.20	200	142	139	130	3,5	6,5	20	263	263	20	28	303
	SX	022.S.21.20													

Cintino MAX - Strap MAX | 20 x 1,2 mm

Avvolgitore zincato Coiler, galvanized		☐	Puleggia zinc. Pulley, galvan.	Puleggia Pulley Ø e (mm)	Puleggia Pulley Ø i (mm)	l (mm)	Cintino Strap Ø c (mm)	Cintino Strap L (m)	Giri Turns	Portata Capacity load (Kg)	A (mm)	B (mm)	C (mm)	D (mm)	T (mm)
DX	023.D.14.20	25	049.C.14.20	140	90	102	95	2,0	6,5	9	190	190	20	28	215
	SX	023.S.14.20													
DX	023.D.18.20	25	049.C.18.20	180	125	124	110	2,8	6,5	15	235	235	20	28	270
	SX	023.S.18.20													
DX	023.D.20.20	25	049.C.20.20	200	142	134	112	3,2	6,5	20	252	252	20	28	290
	SX	023.S.20.20													



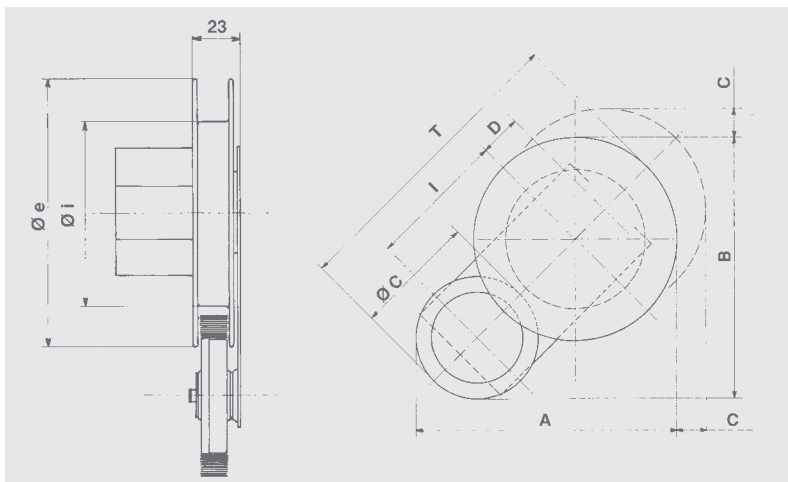
Avvolgitore Eku-Omega per sostituzioni Eku-Omega strap coiler for replacements			
Articolo - Item	Finiture - Finishes	Capacità (m) - Capacity (m)	
022.D.S6.20	zincato - galvanized	6	20

Per istruzioni di montaggio vedi cap.12 - For installation instructions see chapter 12

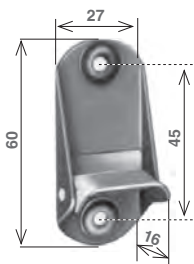
MINI OMEGA



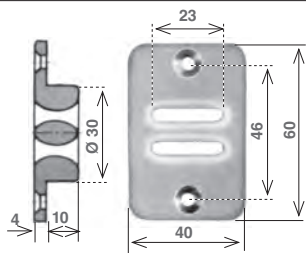
Specificare se destri o sinistri
Specify if right or left



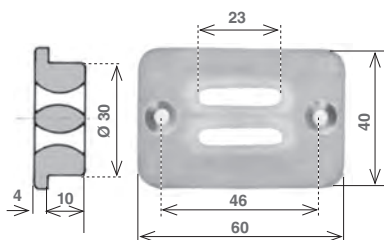
Cintino MAX - Strap MAX 14 x 1,2 mm															
Avvolgitore zincato Coiler, galvanized		50	Puleggia zinc. Pulley, galvan.	Puleggia Pulley Ø e (mm)	Puleggia Pulley Ø i (mm)	l (mm)	Cintino Strap Ø c (mm)	Cintino Strap L (m)	Giri Turns	Portata Capacity load (Kg)	A (mm)	B (mm)	C (mm)	D (mm)	T (mm)
DX	• 021.D.13.20	50	049.C.M3.20	135	90	91	80	2,0	6,5	7	180	180	20	28	200
SX	• 021.S.13.20	50													



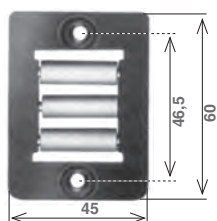
Bloccacintino per avvolgitori Omega Strap lock for coilers Omega		
Articolo - Item	Finiture - Finishes	
024.B.00.20	zincato - galv.	■
024.B.00.36	bronzato - bronz.	■
024.B.00.23	zinc. nero - galv. black	■



Guidacinghia in nylon vert. per Omega Vertical nylon strap guide for Omega		
Articolo - Item	Colore - Colour	
024.V.2A.93	bianco - white	50
024.V.2A.94	marrone - brown	50
024.V.2A.95	nero - black	50



Guidacinghia trasversale in nylon per Omega Horizontal nylon strap guide for Omega		
Articolo - Item	Colore - Colour	
024.T.2A.93	bianco - white	50
024.T.2A.94	marrone - brown	50
024.T.2A.95	nero - black	50



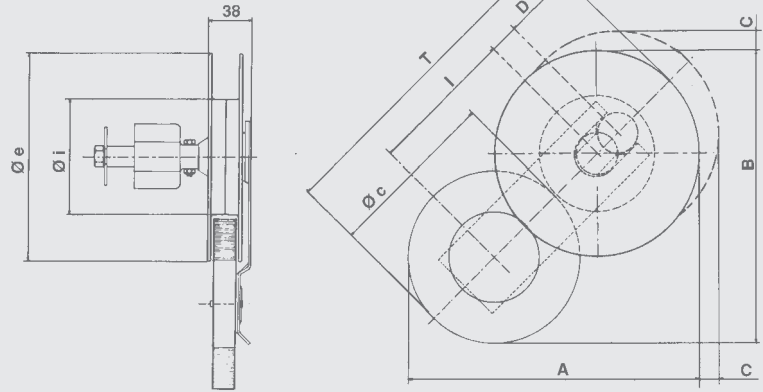
Guidacinghia a tre rulli per Omega Strap guide with three rollers for Omega		
Articolo - Item	Finiture - Finishes	
024.V.3R.20	zincato - galv.	50

- Vendibile singolarmente - Non-Standard packaging
- Disponibile fino ad esaurimento scorte - Available while stocks last

CON RIDUTTORE
WITH REDUCTION GEAR



H = 2,5 m
H = 1,6 m (puleggia / pulley Ø 160)

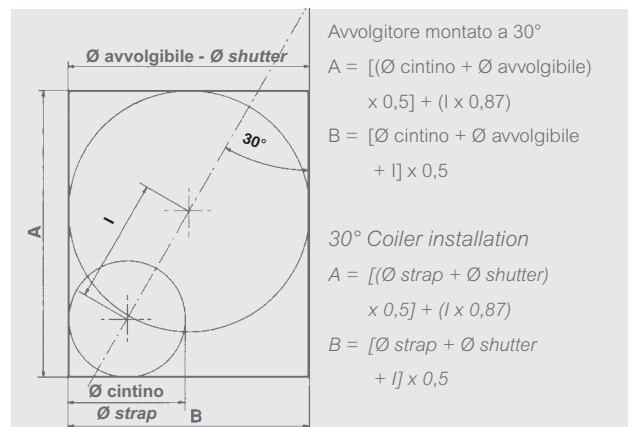
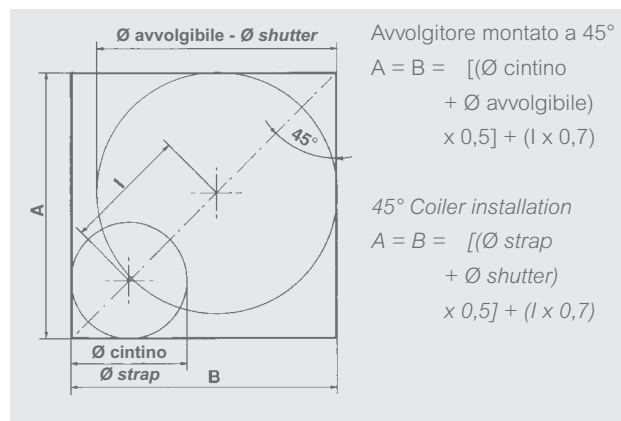


Specificare se destri o sinistri - Specify if right or left

Cintino MAX - Strap MAX 22 x 1,5 ÷ 1,8 mm																
Avvolgitore zincato Coiler, galvanized		Riduttore zinc. Reduction gear, galvan.	Rapporto Ratio	Puleggia Pulley Ø e (mm)	Puleggia Pulley Ø i (mm)	l (mm)	Cintino Strap Ø c (mm)	Cintino Strap L (m)	Giri Turns	Portata Capacity load (Kg)	A (mm)	B (mm)	C (mm)	D (mm)	T (mm)	
DX	• 022.D.RG.20	25	058.N.20.20	1:2,66	200	115	142	170	8,5	6,5	35	285	285	20	28	325
SX																

Cintino MAX - Strap MAX 20 x 1,2 mm																
Avvolgitore zincato Coiler, galvanized		Riduttore zinc. Reduction gear, galvan.	Rapporto Ratio	Puleggia Pulley Ø e (mm)	Puleggia Pulley Ø i (mm)	l (mm)	Cintino Strap Ø c (mm)	Cintino Strap L (m)	Giri Turns	Portata Capacity load (Kg)	A (mm)	B (mm)	C (mm)	D (mm)	T (mm)	
DX	• 023.D.RP.20	25	058.N.18.20	1:2,66	180	115	130	140	7,5	6,5	35	255	255	20	28	290
SX																
DX	• 023.D.R6.20	25	058.N.16.20	1:2,66	160	115	119	120	5,5	5	35	225	225	20	28	260
SX																

CALCOLO DELLE MISURE INTERNE DEL CASSONETTO - CALCULATION OF SHUTTER HOUSING INSIDE MEASURES



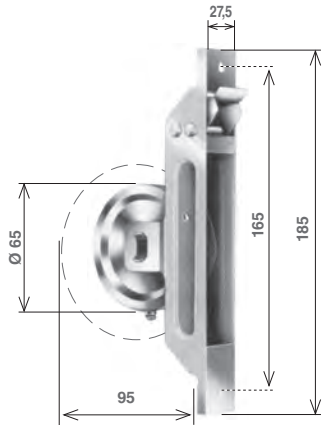
Esempio: Con avvolgitore "Omega", con puleggia Ø 190 mm, montato a 45° e con avvolgibile Ø 240 mm
 Example: With "Omega" coiler, with pulley Ø 190 mm, mounted at 45° and with shutter Ø 240 mm

$$A = B = [(120 + 240) \times 0,5] + (130 \times 0,7) = 180 + 91 = 271 \text{ mm}$$

Esempio: Con avvolgitore "Omega", con puleggia Ø 190 mm, montato a 30° e con avvolgibile Ø 240 mm
 Example: With "Omega" coiler, with pulley Ø 190 mm, mounted at 30° and with shutter Ø 240 mm

$$A = [(120 + 240) \times 0,5] + (130 \times 0,87) = 180 + 113 = 293 \text{ mm} \quad B = [(120 + 240 + 130) \times 0,5] = 245 \text{ mm}$$

• Disponibile fino ad esaurimento scorte - Available while stocks last

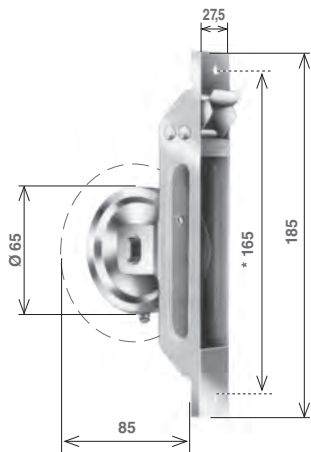


SERIE "S-5"
"S-5" SERIES

Avvolgitore a semincasso «S» 5 m «S» half-embedded coiler 5 m		
Articolo - Item	Nota - Remark	
025.A.05.20	non caricati spring not wound-up	50
025.A.0C.20	con molla caricata with wound-up spring	50

Spessore telo Slat thickness	14 mm	9 mm
H max Max. height	2,50 m	2,50 m
Ø max pul. (mm) Ø max pulley (mm)	220	200
Cintino MAX (mm) Strap MAX (mm)	22x1,7	22x1,7

Articolo - Item	con 6 m di cintino 22x1,7 mm with 6 m strap 22x1,7 mm	Colore cintino - Strap colour	
025.A.67.91		avorio - ivory	50
025.A.67.92		grigio - grey	50



SERIE "S-5" A MINIMO INGOMBRO
"S-5" SERIES - COMPACT

Avvolgitore a semincasso «S» 5 m «S» half-embedded coiler 5 m		
Articolo - Item	Nota - Remark	
025.S.05.20	non caricati spring not wound-up	50
025.S.0C.20	con molla caricata with wound-up spring	50

Spessore telo Slat thickness	14 mm	9 mm
H max Max. height	2,50 m	2,50 m
Ø max pul. (mm) Ø max pulley (mm)	220	200
Cintino MAX (mm) Strap MAX (mm)	20x1,2	20x1,2

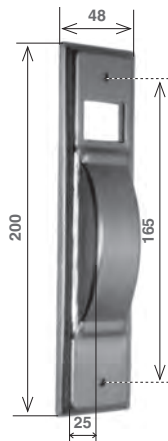
* Su richiesta - On request $i = 174$

Articolo - Item	con 5,5 m di cintino 20x1,2 mm with 5,5 m strap 20x1,2 mm	Colore cintino - Strap colour	
025.S.52.91		avorio - ivory	50
025.S.52.92		grigio - grey	50

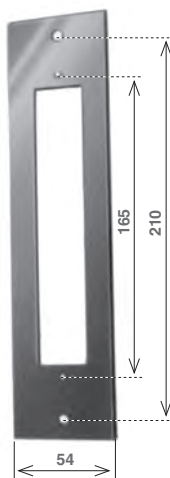


Placca per avvolgitore «S» 5 m Cover plate for «S» half-embedded coiler 5 m		
Articolo - Item	Finiture - Finishes	
025.P.00.70	alluminio grezzo - alu. mill finish	50
025.P.00.71	alluminio anodizzato - alu. silver anodized	50
025.P.00.72	alluminio bronzato - alu. bronze anodized	50
025.P.00.76	alluminio plast. avorio RAL 1013 - alu. ivory coated RAL 1013	50
025.P.00.77	alluminio plast. bianco RAL 9010 - alu. white coated RAL 9010	50
025.P.00.78	alluminio plastificato nero RAL 9005 - alu. black coated RAL 9005	50

* Su richiesta - On request $i = 174$



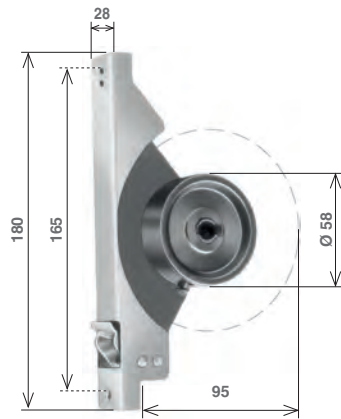
Placca larga per avvolgitore «S» 5 m Wide cover plate for «S» half-embedded coiler 5 m		
Articolo - Item	Finiture - Finishes	
025.P.L0.70	alluminio grezzo - alu. mill finish	50
025.P.L0.71	alluminio anodizzato - alu. silver anodized	50
025.P.L0.72	alluminio bronzato - alu. bronze anodized	50
025.P.L0.77	alluminio bianco RAL 9010 - alu. white coated RAL 9010	50
025.P.L0.78	alluminio plastificato nero RAL 9005 - alu. black coated RAL 9005	50
025.P.L0.79	alluminio color oro - alu. gold colour	50
• 025.P.L0.83	ottone cromato - chromium plated brass	50



Placca adattatrice per sostituzioni con avvolgitori serie 025-026-027 Adapter cover plate for replacements with strap coiler series 025-026-027		
Articolo - Item	Materiale - Material	
025.P.AD.45	ferro zincato + plastificato nero - galv. steel black	50

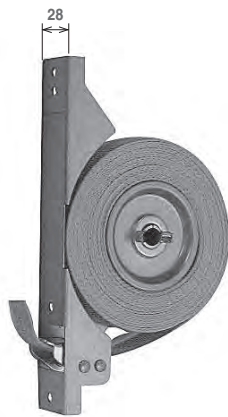
• Disponibile fino ad esaurimento scorte - Available while stocks last

Ci riserviamo di valutare ordini di sole placche sfuse senza avvolgitori abbinati
We reserve the right to evaluate orders of only bulk cover plates without matching strap coilers winders

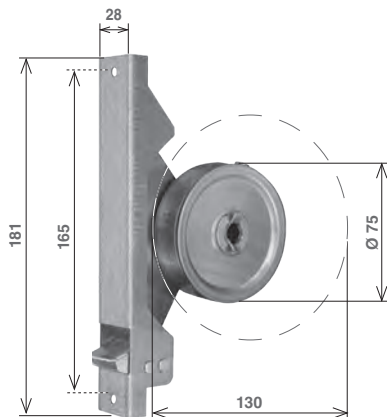


SERIE "SP-5"
"SP-5" SERIES

Avvolgitore a semincasso «SP» 5 m «SP» half-embedded coiler 5 m			Spessore telo Slat thickness	14 mm	9 mm
Articolo - Item	Nota - Remark		H max max height	2,50 m	2,50 m
026.A.05.20	non caricati spring not wound-up	50	Ø max pul. (mm) Ø max pulley (mm)	220	200
026.A.0C.20	con molla caricata with wound-up spring	50	Cintino MAX (mm) Strap MAX (mm)	20x1,2	20x1,2

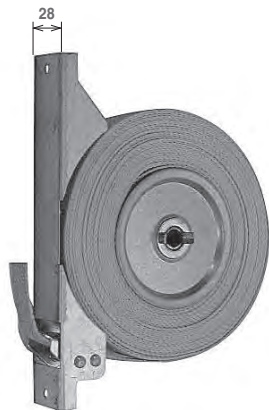


Articolo - Item	Nota - Remark	Colore cintino - Strap colour	
026.A.52.91	con 5,5 m di cintino 20x1,2 mm with 5,5 m strap 20x1,2 mm	avorio - ivory	50
026.A.52.92		grigio - grey	50

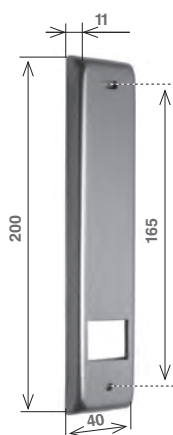


SERIE "SP-8" PER RIDUTTORE
"SP-8" SERIES FOR REDUCTION GEAR

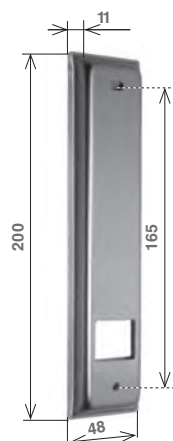
Avvolgitore a semincasso «SP» con molla caricata 8 m «SP» half-embedded coiler with wound-up spring 8 m			Spessore telo Slat thickness	14 mm	9 mm
Articolo - Item	Finiture - Finishes		H max	2,50 m	2,10 m
026.B.0C.20	zincato galvanized	50	Riduttore Reduction gear	art. 058- 063	art. 058-063
			Cintino MAX (mm) Strap MAX (mm)	20x1,2	20x1,2



Articolo - Item	Nota - Remark	Colore cintino - Strap colour	
026.B.02.91	con 10 m di cintino 20x1,2 mm with 10 m strap 20x1,2 mm	avorio - ivory	50
026.B.02.92		grigio - grey	50



Placca per avvolgitore «SP» Cover plate for «SP» half-embedded coiler		
Articolo - Item	Finiture - Finishes	
026.P.00.70	alluminio grezzo - alu. mill finish	50
026.P.00.71	alluminio anodizzato - alu. silver anodized	50
026.P.00.72	alluminio bronzato - alu. bronze anodized	50
026.P.00.76	alluminio plast. avorio RAL 1013 - alu. ivory coated RAL 1013	50
026.P.00.77	alluminio plast. bianco RAL 9010 - alu. white coated RAL 9010	50
026.P.00.78	alluminio plastificato nero RAL 9005 - alu. black coated RAL 9005	50
• 026.P.00.95	plastica nera - black plastic	50

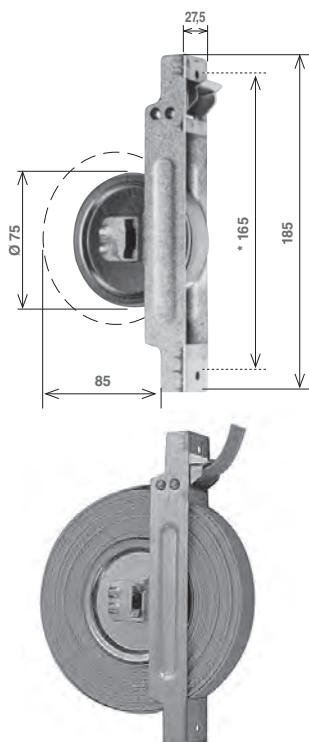


Placca larga per avvolgitore «SP» Wide cover plate for «SP» half-embedded coiler		
Articolo - Item	Finiture - Finishes	
• 026.P.L0.70	alluminio grezzo - alu. mill finish	50
026.P.L0.71	alluminio anodizzato - alu. silver anodized	50
026.P.L0.72	alluminio bronzato - alu. bronze anodized	50
026.P.L0.77	alluminio bianco RAL 9010 - alu. white coated RAL 9010	50
026.P.L0.78	alluminio plastificato nero RAL 9005 - alu. black coated RAL 9005	50
026.P.L0.79	alluminio color oro - alu. gold colour	50
• 026.P.L0.83	ottone cromato - chromium plated	50

• Disponibile fino ad esaurimento scorte - Available while stocks last

Ci riserviamo di valutare ordini di sole placche sfuse senza avvolgitori abbinati
We reserve the right to evaluate orders of only bulk cover plates without matching strap
coilers winders

AVVOLGITORI A SEMINCASSO HALF-EMBEDDED COILERS



SERIE «SR-8» PER RIDUTTORI ART. 058-063

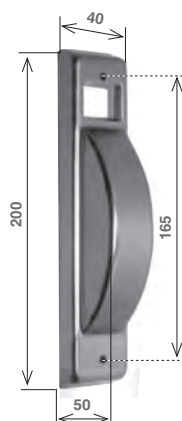
«SR-8» SERIES
FOR REDUCTION GEARS PART NO. 058-063

Avvolgitore a semincasso «SR» 8 m «SR» half-embedded coiler 8 m		
Articolo - Item	Nota - Remark	📦
027.S.08.20	non caricati spring not wound-up	50
027.S.0C.20	con molla caricata with wound-up spring	50

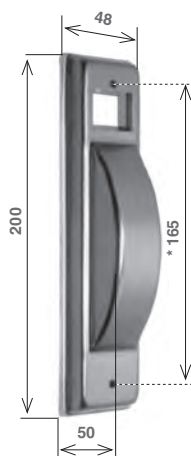
Spes. telo Slat thickness	14 mm	9 mm
H max Max height	2,50 m	2,50 m
Riduttore Reduction gear	art. 058-063	art. 058-063
Cintino MAX (mm) Strap MAX (mm)	20x1,2	20x1,2

* Disponibile su richiesta i=174 - Available on request i=174

Articolo - Item	con 10 m di cintino 20x1,2 mm with 10 m strap 20x1,2 mm	Colore cintino - Strap colour	📦
027.S.02.91		avorio - ivory	25
027.S.02.92		grigio - grey	25



Placca per avvolgitore «SR» 8 m Cover plate for «SR» half-embedded coiler 8 m		
Articolo - Item	Finiture - Finishes	📦
027.P.00.70	alluminio grezzo - alu. mill finish	50
027.P.00.71	alluminio anodizzato - alu. silver anodized	50
027.P.00.72	alluminio bronzato - alu. bronze anodized	50
027.P.00.76	alluminio plast. avorio RAL 1013 - alu. ivory coated RAL 1013	50
027.P.00.77	alluminio plast. bianco RAL 9010 - alu. white coated RAL 9010	50
027.P.00.78	alluminio plastificato nero RAL 9005 - alu. black coated RAL 9005	50



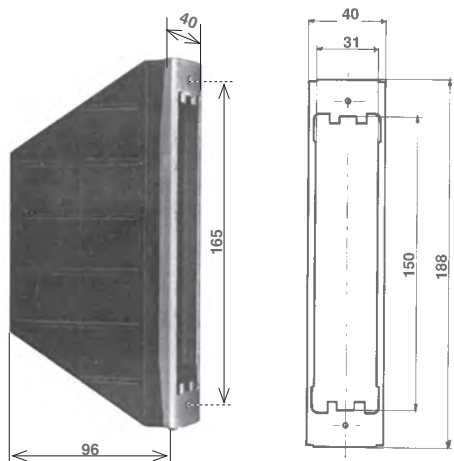
Placca larga per avvolgitore «SR» 8 m Wide cover plate for «SR» half-embedded coiler 8 m		
Articolo - Item	Finiture - Finishes	📦
027.P.L0.70	alluminio grezzo - alu. mill finish	50
027.P.L0.71	alluminio anodizzato - alu. silver anodized	50
• 027.P.L0.72	alluminio bronzato - alu. bronze anodized	50
027.P.L0.77	alluminio bianco RAL 9010 - alu. white coated RAL 9010	50
027.P.L0.78	alluminio plastificato nero RAL 9005 - alu. black coated RAL 9005	50
027.P.L0.79	alluminio color oro - alu. gold colour	50
027.P.L0.83	ottone cromato - chromium plated brass	■

* Disponibile su richiesta i=174 - Available on request i=174

- Vendibile singolarmente - Non-Standard packaging
- Disponibile fino ad esaurimento scorte - Available while stocks last

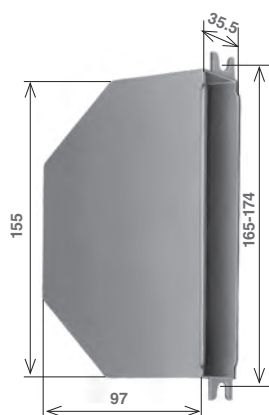
Ci riserviamo di valutare ordini di sole placche sfuse senza avvolgitori abbinati
We reserve the right to evaluate orders of only bulk cover plates without matching strap
coilers winders

CASSETTE PER AVVOLGITORI A SEMINCASSO
WALL BOXES FOR HALF-EMBEDDED COILERS



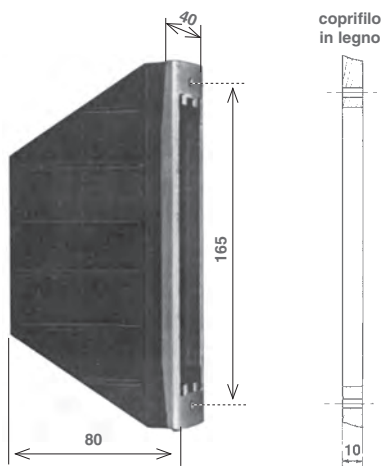
Cassetta in plastica per avvolgitori a semincasso Plastic wall box for half-embedded coilers	
Articolo - Item	
025.C.00.10	50

Per avvolgitori Art.:
 For strap coilers part no.:
025.A.05.20 025.S.05.20 026.A.05.20 027.S.08.20



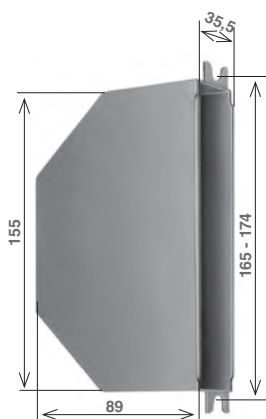
Cassetta in plastica per avvolgitori a semincasso inserimento frontale Plastic wall box for half-embedded coilers frontal insertion	
Articolo - Item	
025.C.FR.90	50

Per avvolgitori Art.:
 For strap coilers part no.:
**025.S.05.20 025.A.05.20
 026.A.05.20 027.S.08.20**



Cassetta in plastica per avvolgitori a semincasso Plastic wall box for half-embedded coilers	
Articolo - Item	
025.C.T0.10	50

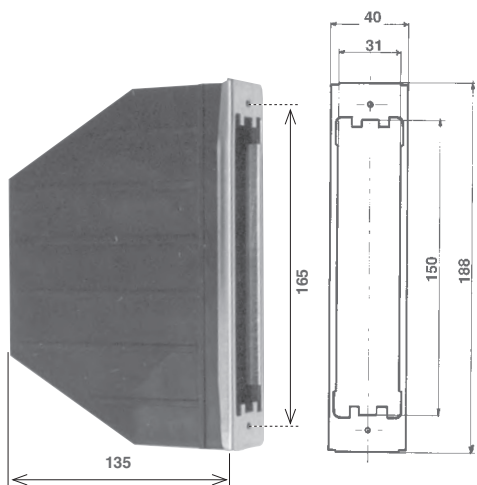
Per avvolgitori Art.:
 For strap coilers part no.:
025.S.05.20 027.S.08.20



Cassetta in plastica per avvolgitori a semincasso inserimento frontale Plastic wall box for half-embedded coilers frontal insertion	
Articolo - Item	
025.C.TF.90	50

Per avvolgitori Art.:
 For strap coilers part no.:
025.S.05.20 027.S.08.20

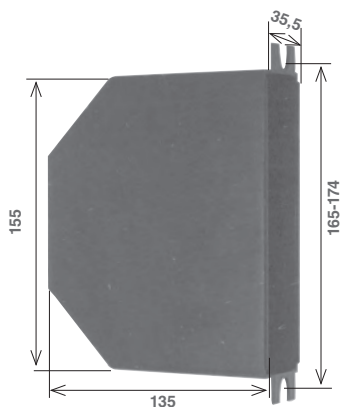
CASSETTE PER AVVOLGITORI A SEMINCASSO
WALL BOXES FOR HALF-EMBEDDED COILERS



Cassetta in plastica per avvolgitori a semincasso
Plastic wall box for half-embedded coilers

Articolo - Item	
025.C.P0.10	50

Per avvolgitori Art.:
 For strap coilers part no.:
026.B.0C.20







Cassetta in plastica per avvolgitori a semincasso | *inserimento frontale*
Plastic wall box for half-embedded coilers | *frontal insertion*

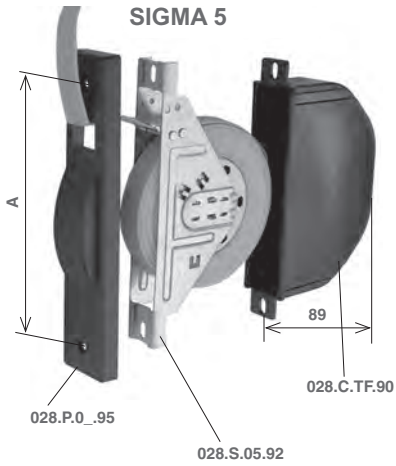
Articolo - Item	
025.C.PF.90	25

Per avvolgitori Art.:
 For strap coilers part no.:
026.B.0C.20

Vite autofilettante per avvolgitori
Self-threading screw for strap coilers

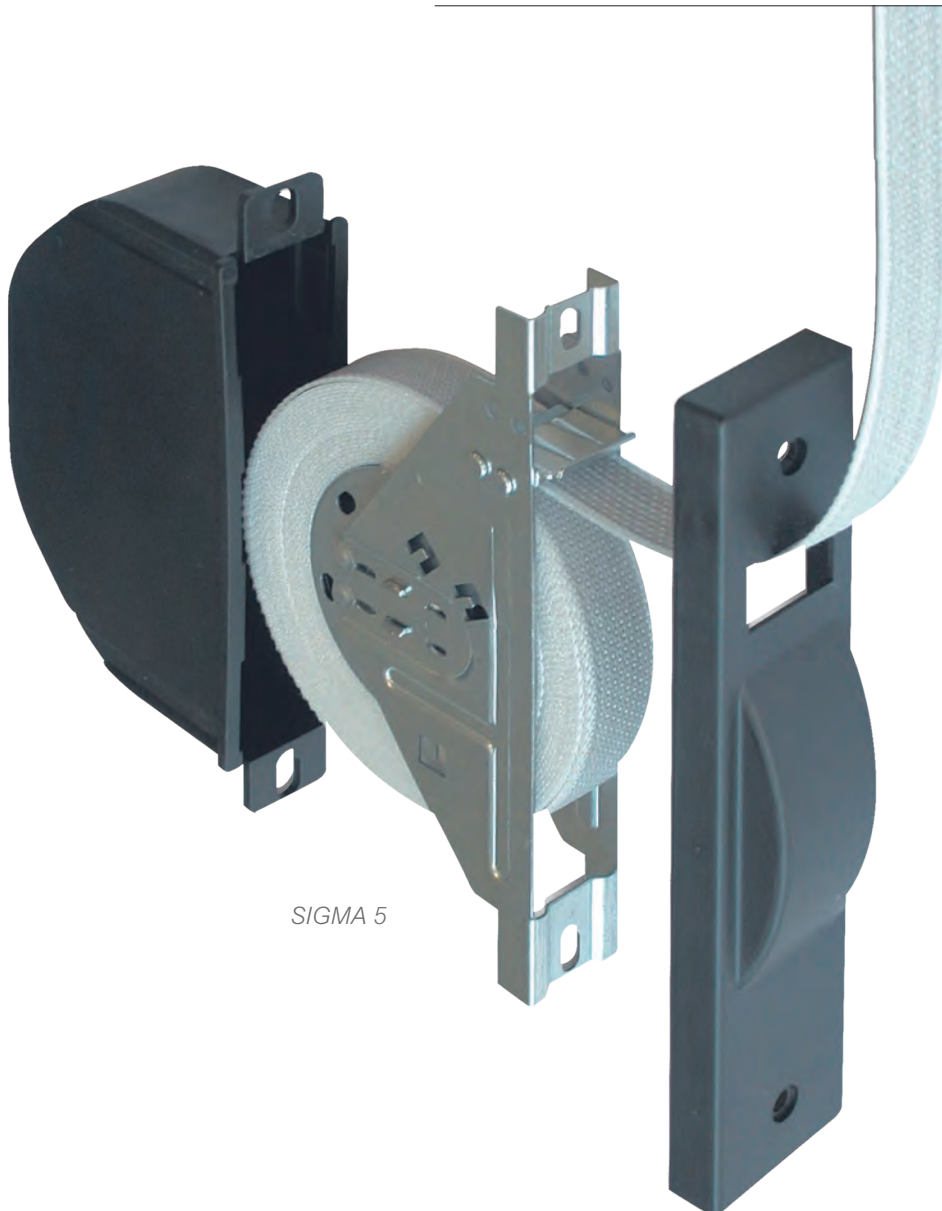
	Dimensioni Dimensions	Zincata Galvanized	Zincata nera Galvanized black
	7Px 3/4 TC (19 mm)	000.V.19.20	000.V.19.23
	7Px1" 1/4 TC (32 mm)	000.V.32.20	000.V.32.23
	7Px1" 1/2 TC (38 mm)	000.V.38.20	000.V.38.23
	7Px2 TC (50 mm)	000.V.50.20	000.V.50.23

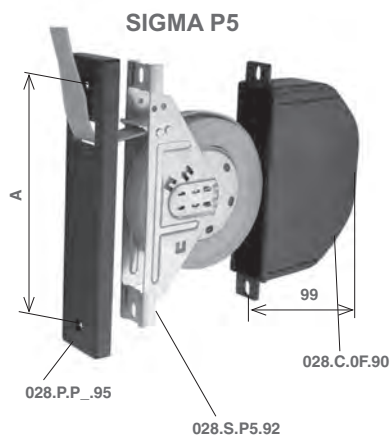
Doppio interasse 155-165 sistema di aggancio al cintino brevettato
Double pitch 155-165 patented strap hooking system



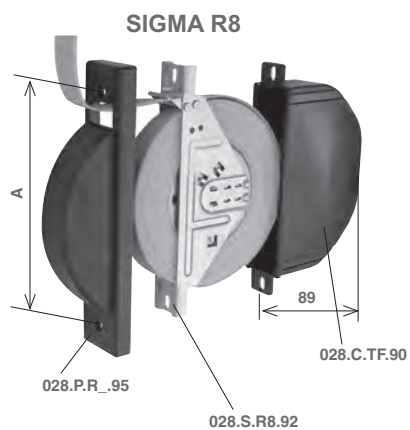
KIT: avvolgitore con cintino placca e cassetta KIT: Coiler + Strap + Cover + Box				
Articolo - Item	A (mm)	Nota - Remark	Colore Colour	
028.K.0B.95	155	5,5 m di cintino grigio 20x1,2 mm	placca nera black cover	25
028.K.0A.95	165	5,5 m grey strap 20x1,2 mm		25
028.K.0B.93	155	5,5 m di cintino grigio 20x1,2 mm	placca bianca white cover	25
028.K.0A.93	165	5,5 m grey strap 20x1,2 mm		25

Spessore telo - Slat thickness	14 mm	9 mm
H max - Max height	2,50 m	2,50 m
Ø max pul - Ø max pulley	220 mm	200 mm
Cintino - Strap	20x1,2 mm	20x1,2 mm



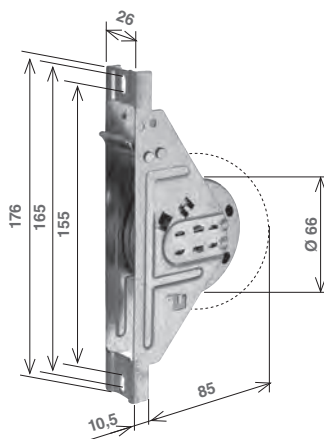


KIT: avvolgitore con cintino placca e cassetta KIT: Coiler + Strap + Cover + Box				
Articolo - Item	A (mm)	Nota - Remark	Colore Colour	
028.K.PB.95	155	5,5 m di cintino grigio 20x1,2 mm	placca nera black cover	25
028.K.PA.95	165	5,5 m grey strap 20x1,2 mm		25
028.K.PB.93	155	5,5 m di cintino grigio 20x1,2 mm	placca bianca white cover	25
028.K.PA.93	165	5,5 m grey strap 20x1,2 mm		25
Spessore telo - Slat thickness		14 mm	9 mm	
H max - Max height		2,50 m	2,50 m	
Ø max pul - Ø max pulley		220 mm	200 mm	
Cintino - Strap		20x1,2 mm	20x1,2 mm	

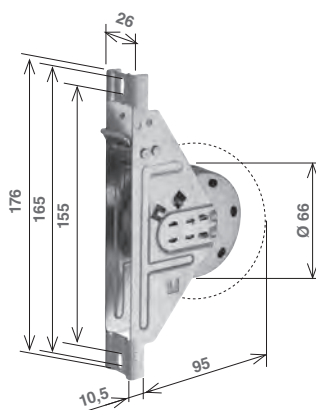


KIT: avvolgitore con cintino placca e cassetta KIT: Coiler + Strap + Cover + Box				
Articolo - Item	A (mm)	Nota - Remark	Colore Colour	
028.K.RB.95	155	9 m di cintino grigio 20x1,2 mm	placca nera black cover	20
028.K.RA.95	165	9 m grey strap 20x1,2 mm		20
028.K.RB.93	155	9 m di cintino grigio 20x1,2 mm	placca bianca white cover	20
028.K.RA.93	165	9 m grey strap 20x1,2 mm		20
Spessore telo - Slat thickness		14 mm	9 mm	
H max - Max height		2,50 m	2,10 m	
Riduttore - Reduction gear		art. 058-063	art. 058-063	
Cintino - Strap		20x1,2 mm	20x1,2 mm	

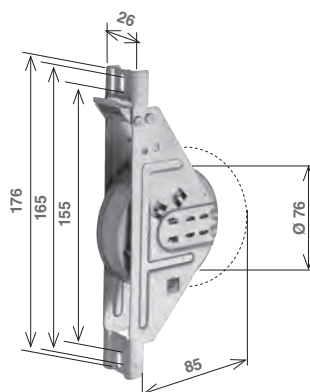
Doppio interasse 155-165 sistema di aggancio al cintino brevettato
Double pitch 155-165 patented strap hooking system



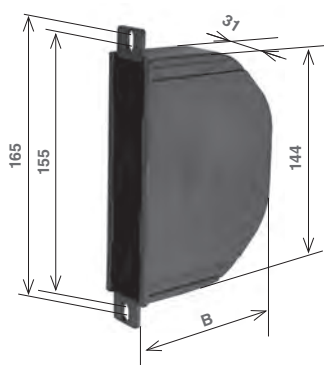
Avvolgitore a semincasso «SIGMA 5» 5 m «SIGMA 5» half-embedded coiler 5 m			
Articolo - Item	Finiture - Finishes	Nota - Remark	
028.S.05.20	zincato galvanized	con molla caricata with wound-up spring	50
028.S.05.92		con 5,5 m di cintino grigio 20x1,2 mm 5,5 m grey strap 20x1,2 mm	50
Spessore telo - Slat thickness		14 mm	9 mm
H max - Max height		2,50 m	2,50 m
Ø max pul - Ø max pulley		220 mm	200 mm
Cintino - Strap		20x1,2 mm	20x1,2 mm



Avvolgitore a semincasso «SIGMA P5» 5 m «SIGMA P5» half-embedded coiler 5 m			
Articolo - Item	Finiture - Finishes	Nota - Remark	
028.S.P5.20	zincato galvanized	con molla caricata with wound-up spring	50
028.S.P5.92		con 5,5 m di cintino grigio 20x1,2 mm 5,5 m grey strap 20x1,2 mm	50
Spessore telo - Slat thickness		14 mm	9 mm
H max - Max height		2,50 m	2,50 m
Ø max pul - Ø max pulley		220 mm	200 mm
Cintino - Strap		20x1,2 mm	20x1,2 mm



Avvolgitore a semincasso «SIGMA R8» 8 m «SIGMA R8» half-embedded coiler 8 m			
Articolo - Item	Finiture - Finishes	Nota - Remark	
028.S.R8.20	zincato galvanized	con molla caricata with wound-up spring	50
028.S.R8.92		con 9 m di cintino grigio 20x1,2 mm 9 m grey strap 20x1,2 mm	50
Spessore telo - Slat thickness		14 mm	9 mm
H max - Max height		2,50 m	2,10 m
Riduttore - Reduction gear		art. 058-063	art. 058-063
Cintino - Strap		20x1,2 mm	20x1,2 mm



Cassetta in plastica per avvolgitori «SIGMA R8» e «SIGMA 5» Plastic wall box for «SIGMA R8» and «SIGMA 5» half-embedded coilers		
Articolo - Item	B (mm)	
028.C.TF.90	89	50

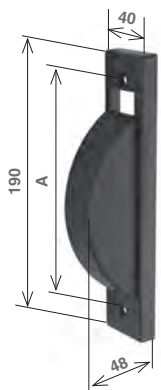
Cassetta in plastica per avvolgitori «SIGMA P5» Plastic wall box for «SIGMA P5» half-embedded coilers		
Articolo - Item	B (mm)	
028.C.OF.90	99	50



Placca in plastica per avvolgitori «SIGMA 5» Plastic cover plate for «SIGMA 5» half-embedded coilers		
Articolo - Item	A (mm)	
028.P.0B. □□	155	50
028.P.0A. □□	165	50



Placca in plastica per avvolgitori «SIGMA P5» Plastic cover plate for «SIGMA P5» half-embedded coilers		
Articolo - Item	A (mm)	
028.P.PB. □□	155	50
028.P.PA. □□	165	50



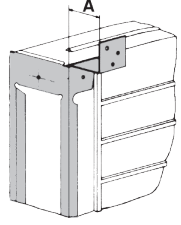
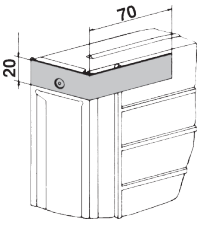
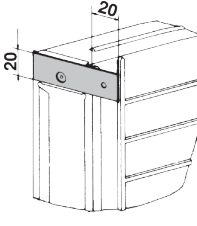
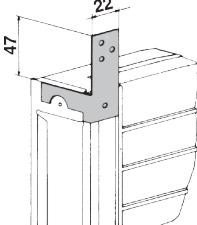
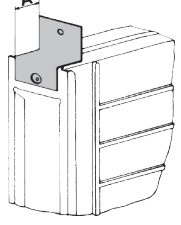
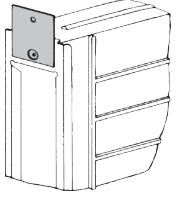
Placca in plastica per avvolgitori «SIGMA R8» Plastic cover plate for «SIGMA R8» half-embedded coilers		
Articolo - Item	A (mm)	
028.P.RB. □□	155	50
028.P.RA. □□	165	50

Tabella finitura placche per avvolgitori SIGMA 5, SIGMA P, SIGMA R8 | vedere pag. 317
Cover plates, table of finishes for coilers SIGMA 5, SIGMA P, SIGMA R8 | see on page 317

Codice finale - Final code	Finiture - Finishes
□□ = 93	plastica bianca - white plastic
□□ = 95	plastica nera - black plastic
□□ = 9A	plastica color alluminio - aluminium colour plastic
□□ = 9B	plastica color bronzo - bronze colour plastic



CASSETTE CON ATTACCHI MONTATI
WALL BOXES WITH ASSEMBLED LUGS

Attacco Connection	Cassette con attacchi Wall boxes with assembled lugs	Per avvolgitori Zenith Uni For coilers								per «S» int. 165 mm prof. 96 mm	per «S» int. 165 mm prof. 80 mm	per «S» int. 165 mm prof. 135 mm
		int. 142 mm					int. 165 mm					
n		4 m	6 m	8 m	11 m	12 m	6 m	8 m	10 m	5 - 8 m	5 - 8 m	8 m
1	 A = 20 / 25 / 30 / 35 mm	* 008.C.41.10	* 008.C.61.10	* 008.C.81.10	* 008.C.R1.10	* 008.C.T1.10	* 009.C.61.10	* 009.C.81.10	* 009.C.R1.10	* 025.C.A1.10	-	-
2		* 008.C.42.10	* 008.C.62.10	* 008.C.82.10	* 008.C.R2.10	* 008.C.T2.10	* 009.C.62.10	* 009.C.82.10	* 009.C.R2.10	* 025.C.A2.10	* 025.C.T2.10	-
3		* 008.C.43.10	* 008.C.63.10	* 008.C.83.10	* 008.C.R3.10	* 008.C.T3.10	* 009.C.63.10	* 009.C.83.10	* 009.C.R3.10	* 025.C.A3.10	* 025.C.T3.10	-
4		* 008.C.44.10	* 008.C.64.10	* 008.C.84.10	* 008.C.R4.10	* 008.C.T4.10	* 009.C.64.10	* 009.C.84.10	* 009.C.R4.10	* 025.C.A4.10	-	-
5	 A = 1 / 2 cm	* 008.C.45.10	* 008.C.65.10	* 008.C.85.10	* 008.C.R5.10	* 008.C.T5.10	* 009.C.65.10	* 009.C.85.10	* 009.C.R5.10	* 025.C.A5.10	* 025.C.T5.10	-
6		* 008.C.46.10	* 008.C.66.10	* 008.C.86.10	* 008.C.R6.10	* 008.C.T6.10	* 009.C.86.10	* 009.C.R6.10		* 025.C.A6.10	-	* 025.C.P6.10

* Disponibile solo su richiesta - Available on request, only

