

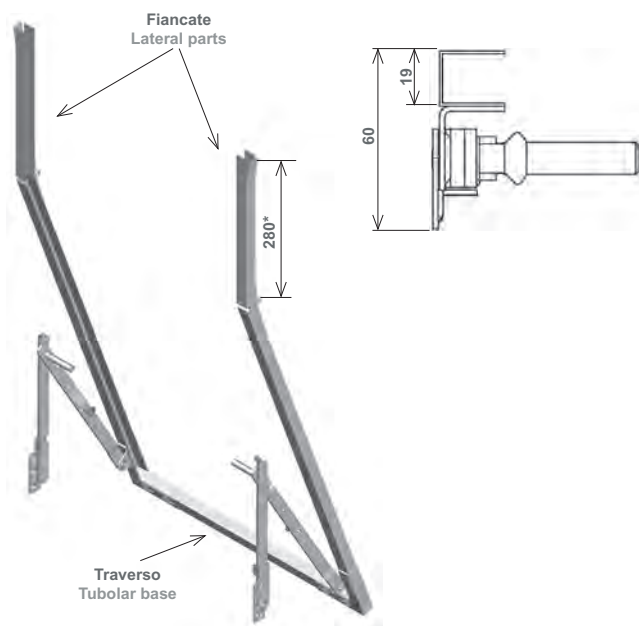




**TELAI A SPORGERE
E ACCESSORI,
PROFILATI VARI**
PROJECTION FRAMES
AND FITTINGS,
VARIOUS PROFILES



LEVA LATERALE (LL) - LATERAL LEVER (LL)



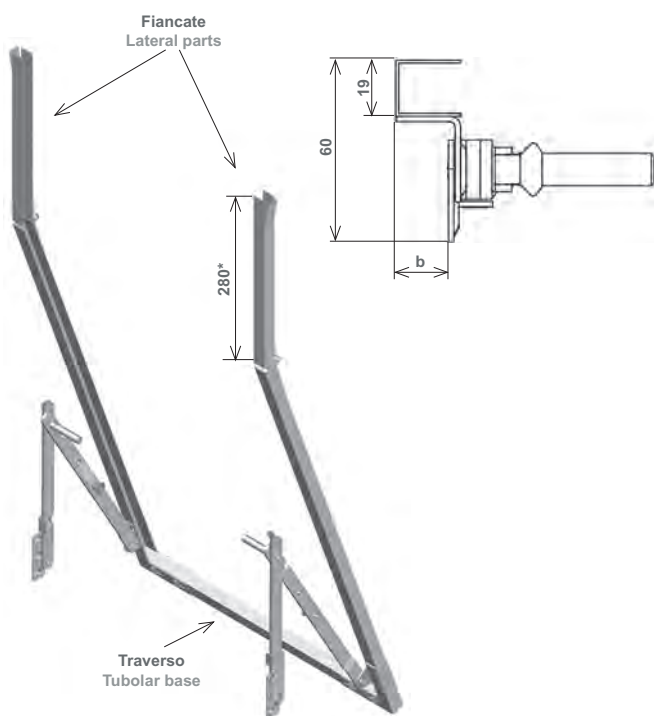
| Telai LL zincati completi Complete LL frames galvanized | Guida zincata Profile galv. sp. 1mm / th. 1mm | Solo fiancate LL zincate Lateral parts LL galv. |
|--|---|--|
| Articolo - Item | (mm) | Articolo - Item |
| 264.K.0D.20 | 22 x 18 x 22 | 264.F.0D.20 |
| 264.K.0E.20 | 22 x 19 x 22 | 264.F.0E.20 |
| 264.K.0F.20 | 22 x 20 x 22 | 264.F.0F.20 |
| 264.K.0G.20 | 25 x 18 x 25 | |
| 264.K.0M.20 | 25 x 19 x 25 | 264.F.0M.20 |
| 264.K.0N.20 | 25 x 20 x 25 | |
| 264.K.0Y.20 | 32 x 19 x 32 | 264.F.0Y.20 |

Fornibili con bracci corti / Short arms on request

A partire da L = 1,4 m si consiglia l'uso di un telaio LC
We suggest the use of a LC starting from 1,4 m

*Con H inferiore a 1200 la lunghezza è 150. Con H superiore a 2000 la lunghezza è 400.
*For H less than 1200 mm the length is 150 mm. For H greater than 2000 mm the length is 400 mm

LEVA LATERALE (LL) TIPO ROMA - LATERAL LEVER (LL) ROMA TYPE



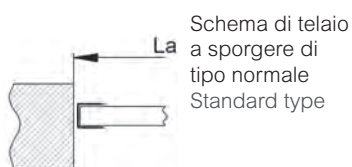
| Telai LL zincati completi Complete LC frames galvanized | Guida zincata Profile galv. sp. 1mm / th. 1mm | Solo fiancate LL zincate Lateral parts LC galv. |
|--|---|--|
| Articolo - Item | (mm) | Articolo - Item |
| 264.K.RD.20 | 22 x 18 x 22 | 264.F.RD.20 |
| 264.K.RE.20 | 22 x 19 x 22 | 264.F.RE.20 |
| 264.K.RF.20 | 22 x 20 x 22 | 264.F.RF.20 |
| 264.K.RG.20 | 25 x 18 x 25 | |
| 264.K.RM.20 | 25 x 19 x 25 | 264.F.RM.20 |
| 264.K.RN.20 | 25 x 20 x 25 | |
| 264.K.RY.20 | 32 x 19 x 32 | 264.F.RY.20 |

Fornibili con bracci corti / Short arms on request

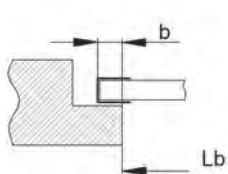
Specificare le misure La, Lb, b come indicato sotto.
Specify the dimensions La, Lb, b as shown below.

Per la versione tipo Roma la battuta realizzabile va da 5 a 30 (standard=20)
For Roma Type the standard rabbet can be made from 5 to 30 (standard=20)

*Con H inferiore a 1200 la lunghezza è 150. Con H superiore a 2000 la lunghezza è 400.
*For H less than 1200 mm the length is 150 mm. For H greater than 2000 mm the length is 400 mm



Schema di telaio a sporgere di tipo normale
Standard type

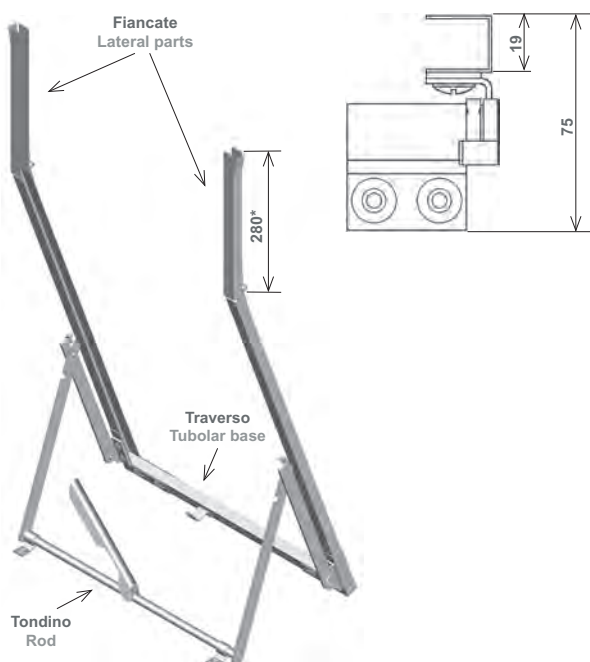


Schema di telaio a sporgere di tipo ROMA con battuta speciale. Per questo tipo precisare la misura luce Lb e la misura della battuta b. ROMA type with special rabbet "b". Lb and rabbet b to be specified.



Schema di telaio a sporgere di tipo ROMA. Per questo tipo precisare le misure luce La e Lb. In ROMA type, La and Lb measures to be specified.

LEVA CENTRALE (LC) - CENTRAL LEVER (LC)

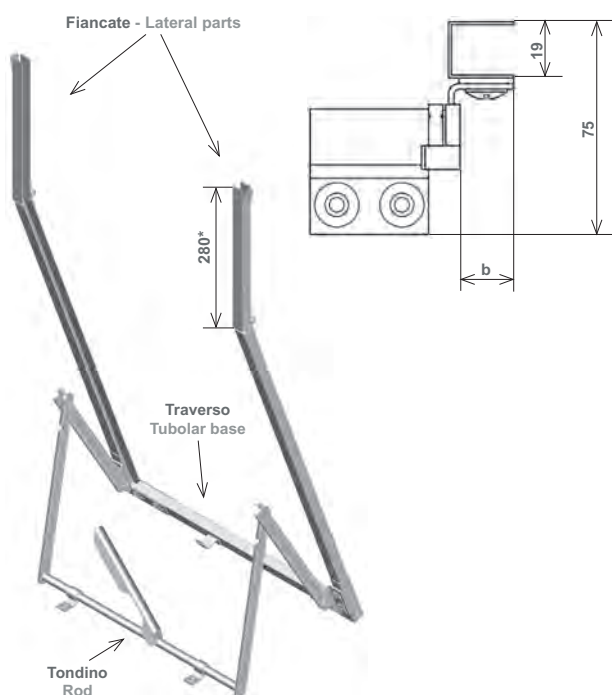


| Telai LC zincati completi Complete LC frames galvanized | Guida zincata Profile galv. sp. 1mm / th. 1mm | Solo fiancate LC zincate Lateral parts LC galv. |
|--|---|--|
| Articolo - Item | (mm) | Articolo - Item |
| 265.K.0D.20 | 22 x 18 x 22 | 265.F.0D.20 |
| 265.K.0E.20 | 22 x 19 x 22 | 265.F.0E.20 |
| 265.K.0F.20 | 22 x 20 x 22 | |
| 265.K.0G.20 | 25 x 18 x 25 | |
| 265.K.0M.20 | 25 x 19 x 25 | 265.F.0M.20 |
| 265.K.0N.20 | 25 x 20 x 25 | |
| 265.K.0X.20 | 32 x 18 x 32 | 265.F.0X.20 |
| 265.K.0Y.20 | 32 x 19 x 32 | 265.F.0Y.20 |
| 265.K.0Z.20 | 32 x 20 x 32 | |

Fornibili con bracci corti / Short arms on request

*Con H inferiore a 1200 la lunghezza è 150. Con H superiore a 2000 la lunghezza è 400.
*For H less than 1200 mm the length is 150 mm. For H greater than 2000 mm the length is 400 mm

LEVA CENTRALE (LC) TIPO ROMA - CENTRAL LEVER (LC) ROMA TYPE

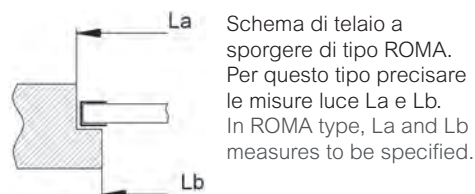
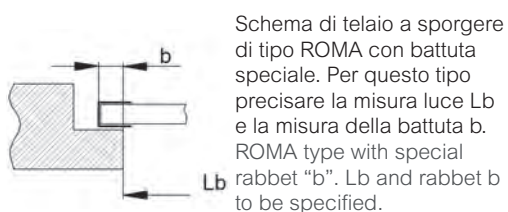
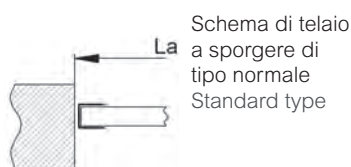


| Telai LC zincati completi Complete LC frames galvanized | Guida zincata Profile galv. sp. 1mm / th. 1mm | Solo fiancate LC zincate Lateral parts LC galv. |
|--|---|--|
| Articolo - Item | (mm) | Articolo - Item |
| 265.K.RD.20 | 22 x 18 x 22 | 265.F.RD.20 |
| 265.K.RE.20 | 22 x 19 x 22 | 265.F.RE.20 |
| 265.K.RF.20 | 22 x 20 x 22 | |
| 265.K.RG.20 | 25 x 18 x 25 | |
| 265.K.RM.20 | 25 x 19 x 25 | 265.F.RM.20 |
| 265.K.RN.20 | 25 x 20 x 25 | |
| 265.K.RX.20 | 32 x 18 x 25 | 265.F.RX.20 |
| 265.K.RY.20 | 32 x 19 x 25 | 265.F.RY.20 |
| 265.K.RZ.20 | 32 x 20 x 25 | |

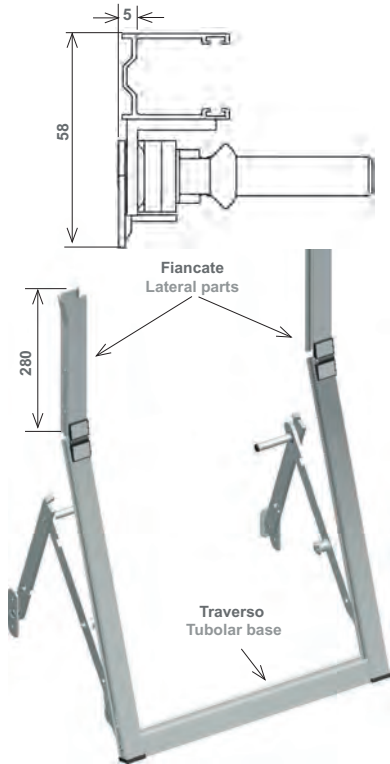
Fornibili con bracci corti / Short arms on request
Specificare le misure La, Lb, b come indicato sotto.
Specify the dimensions La, Lb, b as shown below.

Per la versione tipo Roma la battuta realizzabile va da 5 a 30 (standard=20)
For Roma Type the standard rabbet can be made from 5 to 30 (standard=20)

*Con H inferiore a 1200 la lunghezza è 150. Con H superiore a 2000 la lunghezza è 400.
*For H less than 1200 mm the length is 150 mm. For H greater than 2000 mm the length is 400 mm



LEVA LATERALE (LL) ZEFIRO IN ALLUMINIO - LATERAL LEVER (LL) ZEFIRO ALUMINIUM



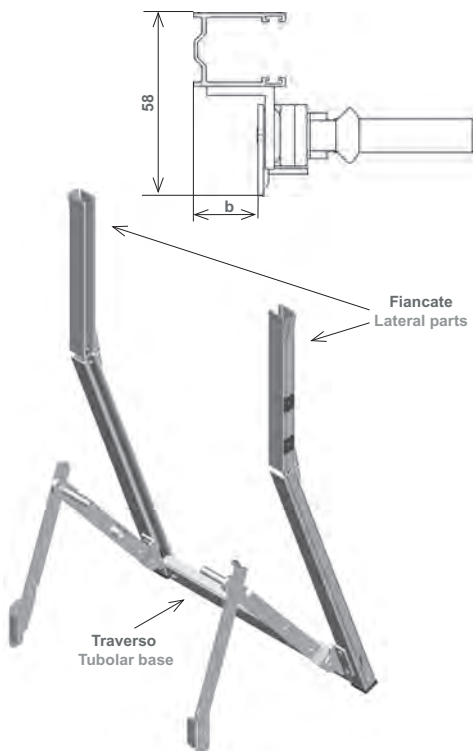
| Telai leva laterale LL ZEFIRO in alluminio <i>Guida alluminio 30 x 24 mm sagomata</i> Projection frames LL ZEFIRO aluminium <i>Aluminium guide 30 x 24 mm shaped</i> | | |
|---|---|--------------------------------------|
| <i>Telai in alluminio completi</i> <i>Complete aluminium projection frames</i> | <i>Solo fiancate in alluminio</i> <i>Aluminium lateral parts, only</i> | <i>Finiture - Finishes</i> |
| 264.K.A2.71 | 264.F.A2.71 | anodizzato argento - anodized silver |
| 264.K.A2.72 | 264.F.A2.72 | anodizzato bronzo - anodized bronze |
| 264.K.A2.74 | 264.F.A2.74 | marrone - brown RAL 8017 |
| 264.K.A2.76 | 264.F.A2.76 | avorio - ivory RAL 1013 |
| 264.K.A2.77 | 264.F.A2.77 | bianco - white RAL 9010 |
| 264.K.A2.78 | 264.F.A2.78 | Elettrocolore nero - Black anodized |
| 264.K.A2.69 | 264.F.A2.69 | verde - green RAL 6005 |

A partire da L = 1,4 m si consiglia l'uso di un telaio LC

We suggest the use of a LC starting from 1,4 m

Per istruzioni di montaggio vedi cap.13 - For installation instructions see chapter 13

LEVA LATERALE (LL) ZEFIRO TIPO ROMA IN ALLUMINIO - LATERAL LEVER (LL) ZEFIRO ROMA TYPE ALUMINIUM



| Telai leva laterale LL ZEFIRO tipo ROMA in alluminio <i>Guida alluminio 30 x 24 mm sagomata</i> Projection frames LL ZEFIRO ROMA type aluminium <i>Aluminium guide 30 x 24 mm shaped</i> | | |
|---|---|--------------------------------------|
| <i>Telai in alluminio completi</i> <i>Complete aluminium projection frames</i> | <i>Solo fiancate in alluminio</i> <i>Aluminium lateral parts, only</i> | <i>Finiture - Finishes</i> |
| 264.K.R.2.71 | 264.F.R2.71 | anodizzato argento - anodized silver |
| 264.K.R2.72 | 264.F.R2.72 | anodizzato bronzo - anodized bronze |
| 264.K.R2.74 | 264.F.R2.74 | marrone - brown RAL 8017 |
| 264.K.R2.76 | 264.F.R2.76 | avorio - ivory RAL 1013 |
| 264.K.R2.77 | 264.F.R2.77 | bianco - white RAL 9010 |
| 264.K.R2.78 | 264.F.R2.78 | Elettrocolore nero - Black anodized |
| 264.K.R2.69 | 264.F.R2.69 | verde - green RAL 6005 |

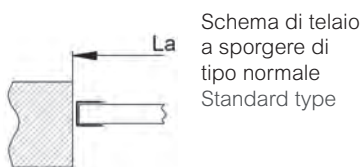
A partire da L = 1,4 m si consiglia l'uso di un telaio LC

We suggest the use of a LC starting from 1,4 m

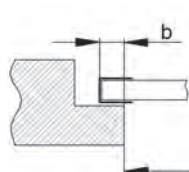
Per la versione tipo Roma la battuta realizzabile va da 17,5 a 29 (standard=29).

For Roma type the standard rabbet can be made from 17,5 to 29 (standard=29).

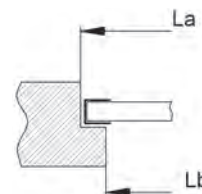
Per istruzioni di montaggio vedi cap.13 - For installation instructions see chapter 13



Schema di telaio a sporgere di tipo normale
Standard type

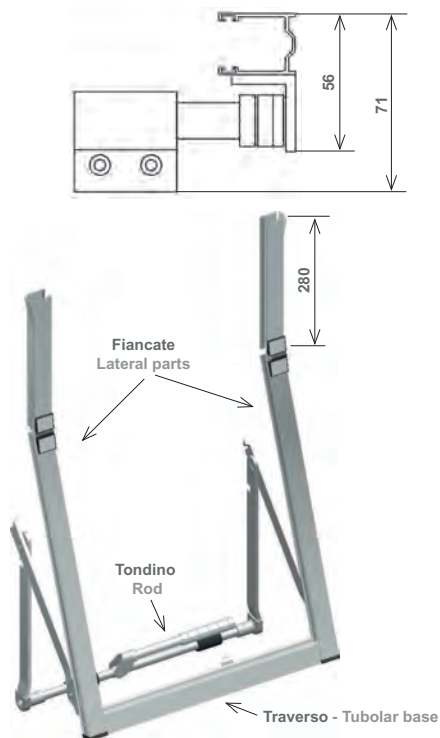


Schema di telaio a sporgere di tipo ROMA con battuta speciale. Per questo tipo precisare la misura luce Lb e la misura della battuta b. ROMA type with special rabbet "b". Lb and rabbet b to be specified.



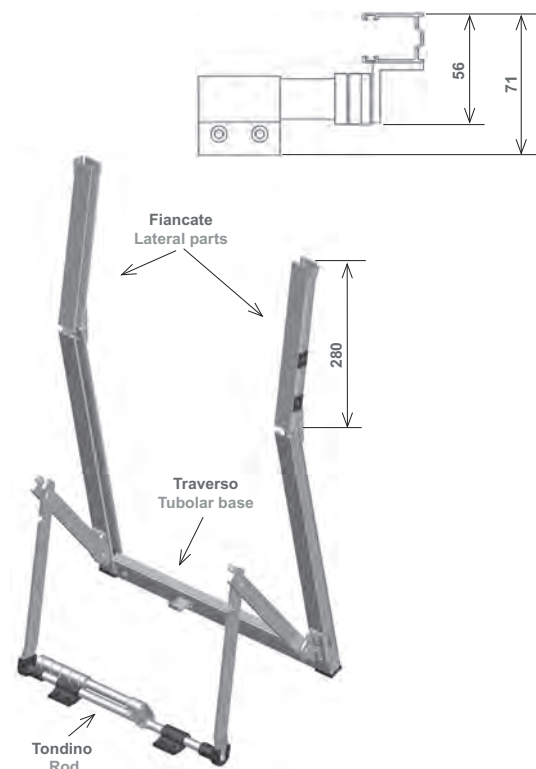
Schema di telaio a sporgere di tipo ROMA. Per questo tipo precisare le misure luce La e Lb. In ROMA type, La and Lb measures to be specified.

LEVA CENTRALE (LC) ZEFIRO IN ALLUMINIO - CENTRAL LEVER (LC) ZEFIRO ALUMINIUM



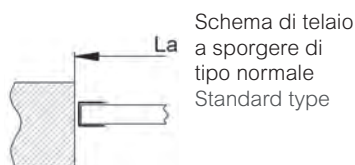
| Telai leva centrale LC ZEFIRO in alluminio Guida alluminio 30 x 24 mm sagomata Projection frames LC ZEFIRO aluminium Aluminium guide 30 x 24 mm shaped | |
|---|--------------------------------------|
| Telai in alluminio completi Complete aluminium projection frames | Finiture - Finishes |
| 265.K.A2.71 | anodizzato argento - anodized silver |
| 265.K.A2.72 | anodizzato bronzo - anodized bronze |
| 265.K.A2.74 | marrone - brown RAL 8017 |
| 265.K.A2.76 | avorio - ivory RAL 1013 |
| 265.K.A2.77 | bianco - white RAL 9010 |
| 265.K.A2.78 | Elettrocolore nero - Black anodized |
| 265.K.A2.69 | verde - green RAL 6005 |

LEVA CENTRALE (LC) ZEFIRO TIPO ROMA IN ALLUMINIO - CENTRAL LEVER (LC) ZEFIRO ROMA TYPE ALUMINIUM

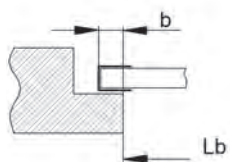


| Telai leva centrale LC ZEFIRO tipo ROMA in alluminio Guida alluminio 30 x 24 mm sagomata Projection frames LC ZEFIRO ROMA Type aluminium Aluminium guide 30 x 24 mm shaped | |
|---|--------------------------------------|
| Telai in alluminio completi Complete aluminium projection frames | Finiture - Finishes |
| 265.K.R2.71 | anodizzato argento - anodized silver |
| 265.K.R2.72 | anodizzato bronzo - anodized bronze |
| 265.K.R2.74 | marrone - brown RAL 8017 |
| 265.K.R2.76 | avorio - ivory RAL 1013 |
| 265.K.R2.77 | bianco - white RAL 9010 |
| 265.K.R2.78 | Elettrocolore nero - Black anodized |
| 265.K.R2.69 | verde - green RAL 6005 |

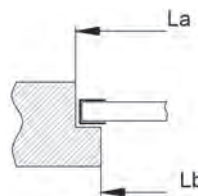
Per la versione tipo Roma la battuta realizzabile va da 20 a 25 (standard=20).
For Roma type the standard rabbet can be made from 20 to 25 (standard=20).



Schema di telaio a sporgere di tipo normale
Standard type

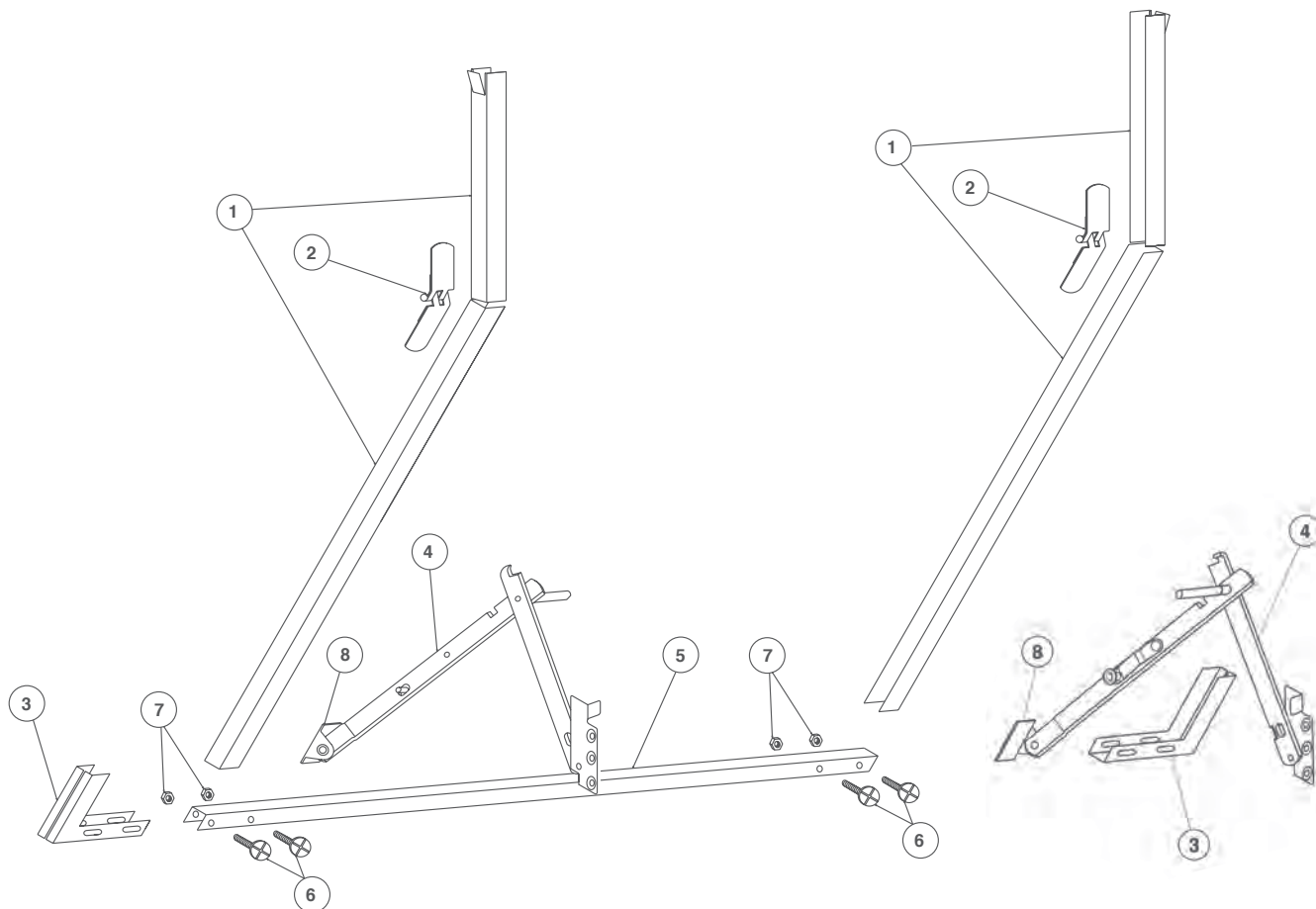


Schema di telaio a sporgere di tipo ROMA con battuta speciale. Per questo tipo precisare la misura luce Lb e la misura della battuta b.
ROMA type with special rabbet "b". Lb and rabbet b to be specified.



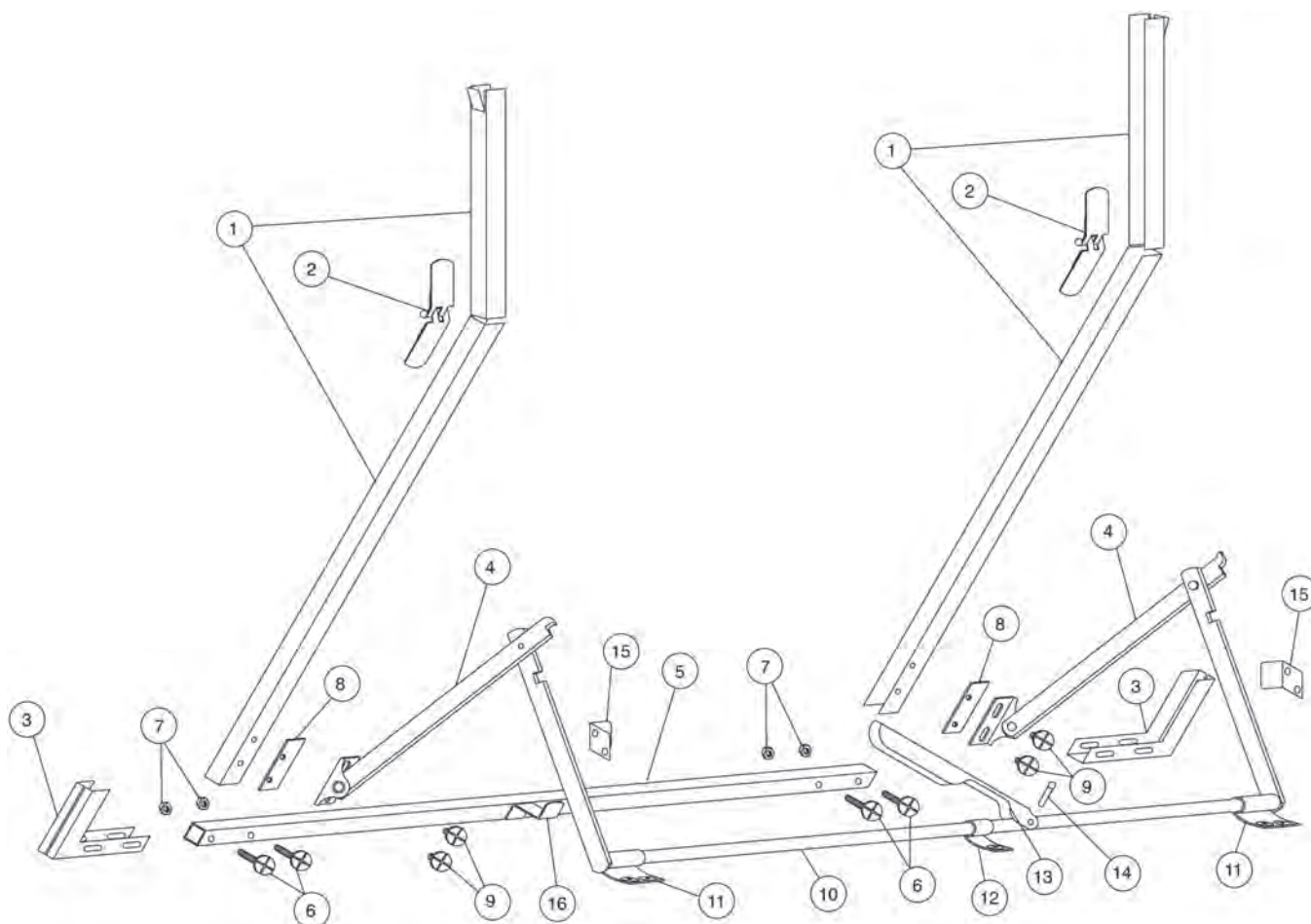
Schema di telaio a sporgere di tipo ROMA. Per questo tipo precisare le misure luce La e Lb.
In ROMA type, La and Lb measures to be specified.

Schema di montaggio per telai leva laterale zincati e inox
Assembly drawing for projection frames LL galvanized and stainless steel



| Rif. - Ref. | Articolo - Item | n° pezzi - Q.ty | Descrizione - Description | Note - Remarks |
|-------------|---------------------|-----------------|----------------------------|------------------------------|
| 1 | 270... | m | Guida - Rail guide | Scegliere tipo - Choose type |
| 2 | 258... | 2 | Cerniera - Hinge | Scegliere tipo - Choose type |
| 3 | 255... | 2 | Angolo a scatola - U angle | Scegliere tipo - Choose type |
| 4 | 250... | 1 | Paia bracci - Arms | Scegliere tipo - Choose type |
| 5 | 270... | m | Guida - Base guide | Scegliere tipo - Choose type |
| 6 | 247.V.27... | 4 | Vite M6 x 27 mm - Screw | Scegliere tipo - Choose type |
| 7 | 247.D.00... | 4 | Dado M6 - Nut | Scegliere tipo - Choose type |
| 8 | 250.A..... | 2 | Angolino - Angle | Scegliere tipo - Choose type |

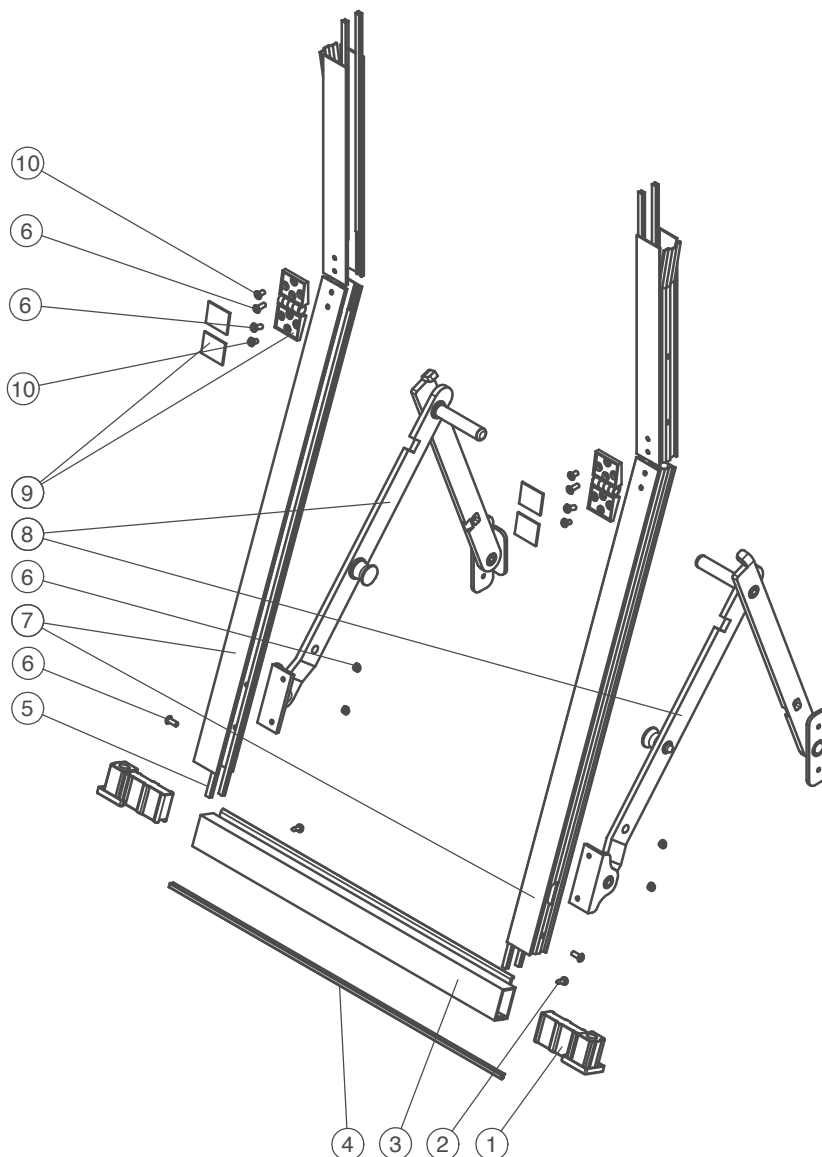
Schema di montaggio per telai leva centrale zincati e inox
Assembly drawing for projection frames LC galvanized and stainless steel



| Rif. - Ref. | Articolo - Item | n° pezzi - Q.ty | Descrizione - Description | Note - Remarks |
|-------------|-------------------------|-----------------|---|------------------------------|
| 1 | 270 | m | Guida - Rail guide | Scegliere tipo - Choose type |
| 2 | 258 | 2 | Cerniera - Hinge | Scegliere tipo - Choose type |
| 3 | 255 | 2 | Angolo a scatola - U angle | Scegliere tipo - Choose type |
| 4 | 252 | 1 | Paia bracci - Arms | Scegliere tipo - Choose type |
| 5 | 267 | m | Tubolare - Tubular profile | Scegliere tipo - Choose type |
| 6 | 247.V.27 | 4 | Vite M6 x 27 mm - Screw | Scegliere tipo - Choose type |
| 7 | 247.D | 4 | Dado M6 - Nut | Scegliere tipo - Choose type |
| 8 | 263.F | 2 | Piastrina filettata - Threaded slab | Scegliere tipo - Choose type |
| 9 | 247.V.07 | 4 | Vite M6 x 7 mm - Screw | Scegliere tipo - Choose type |
| 10 | 268 | m | Tondino Ø 14 mm - Rod | Scegliere tipo - Choose type |
| 11 | 260.D | 2 | Occhiolo doppio - Double eyelet | Scegliere tipo - Choose type |
| 12 | 259.S | 1 | Occhiolo semplice - Single eyelet | Scegliere tipo - Choose type |
| 13 | 253.L.00 | 1 | Maniglione stampato - Hand lever | Scegliere tipo - Choose type |
| 14 | 248.C.25 | 1 | Ribattino Ø5 x 25 mm - Rivet | Scegliere tipo - Choose type |
| 15 | * 261.S.00 | 2 | Squadretta battuta bracci - Angle | Scegliere tipo - Choose type |
| 16 | 257.S.00 | 1 | Linguetta di fermo maniglione - Handle clip | Scegliere tipo - Choose type |

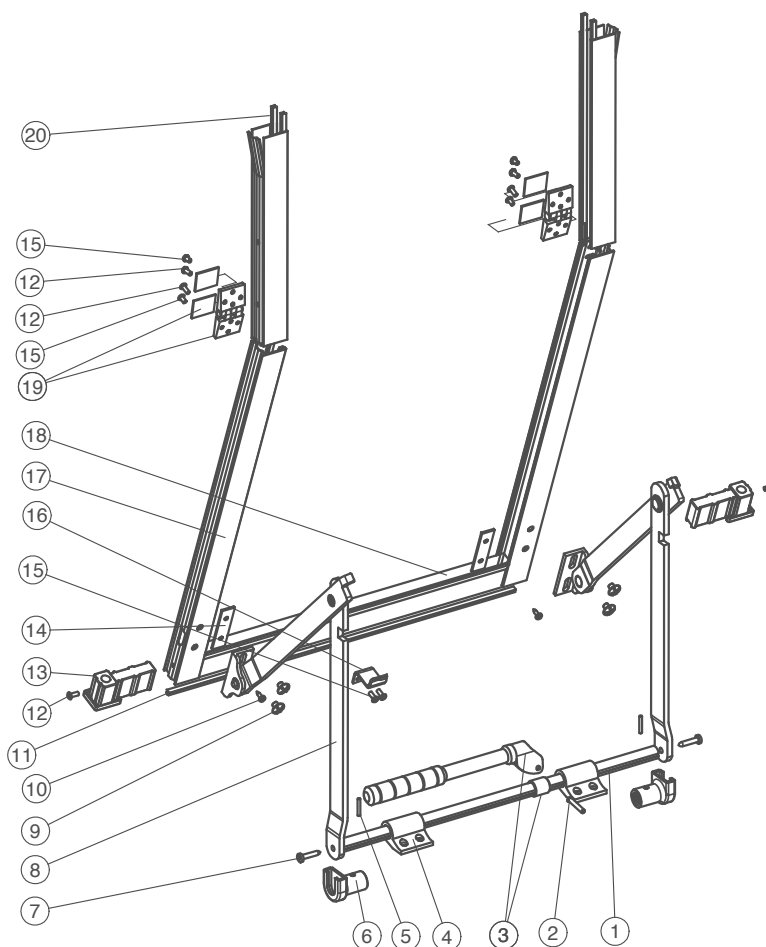
* Disponibile solo su richiesta - Available on request, only

Schema di montaggio per telai in alluminio Leva Laterale ZEFIRO
Assembly drawing for aluminium projection frames LL ZEFIRO



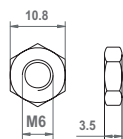
| Rif. - Ref. | Articolo - Item | n° pezzi - Q.ty | Descrizione - Description | Note - Remarks |
|-------------|----------------------|-----------------|---|----------------------------------|
| 1 | 255.A.I2.95 | 2 | Angolo incastro interno - Plastic inner joint | |
| 2 | 247.V.13.30 | 2 | Vite autoportante 7 P x 13 TC CR inox - Screw | |
| 3 | 267.V.18..... | 1 | Tubolare base 32 x 18 mm con aletta Tubular base profile | Scegliere colore - Choose colour |
| 4 | 270.S.P5.90 | m | Spazzolino 4,8 x 5 mm c/pinna nylon Brush with paddle | |
| 5 | 270.R.04.90 | m | Spazzolino 4,8 x 4 mm - Brush seal | |
| 6 | 248.R.3L.71 | 10 | Rivetto 4 x 10 mm - Rivet | |
| 7 | 270.V.02..... | Pa.1 | Guida 30 x 24 mm sagomata - Rail guide | Scegliere colore - Choose colour |
| 8 | 250.N.K0..... | Pa.1 | Braccio alluminio LL - Projection arms | Scegliere colore - Choose colour |
| 9 | 258.K.L0..... | 2 | Cerniera con placche copriviti Hinge with covers | Scegliere colore - Choose colour |
| 10 | 248.R.38.71 | 4 | Rivetto 4 x 7 mm - Rivet | |

Schema di montaggio per telai in alluminio Leva Centrale ZEFIRO
Assembly drawing for aluminium projection frames LC ZEFIRO

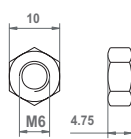


| Rif. - Ref. | Articolo - Item | n° pezzi - Q.ty | Descrizione - Description | Note - Remarks |
|-------------|----------------------|-----------------|--|----------------------------------|
| 1 | 268.V.S4..... | m | Tondino alluminio scanalato - Aluminium rod | Scegliere colore - Choose colour |
| 2 | 248.R.4L.30 | 2 | Rivetto 4,8 x 10 INOX - Rivet | |
| 3 | 254.T.00..... | 1 | Maniglione - Central hand lever | Scegliere colore - Choose colour |
| 4 | 260.D.K0.95 | 2 | Occhiolo - Eyelet | |
| 5 | 248.S.S3.30 | 2 | Spina el. 3 x 20 mm - Pin | |
| 6 | 251.B.00.95 | 2 | Boccola di attacco - Arm-joint bush | |
| 7 | 247.V.A5.30 | 2 | Vite 4,8 x 25 mm - Screw | |
| 8 | 252.N.K0..... | Pa.1 | Braccio alluminio LC - Projection arms | Scegliere colore - Choose colour |
| 9 | 247.V.07.30 | 4 | Vite fissaggio angolino - Screw | |
| 10 | 247.V.13.30 | 2 | Vite autoportante 7 P x 13 TC CR inox - Screw | |
| 11 | 270.S.P5.90 | m | Spazzolino 4,8 x 5 mm c/pinna nylon - Brush with paddle | |
| 12 | 248.R.3L.71 | 6 | Rivetto 4 x 10 mm - Rivet | |
| 13 | 255.A.I2.95 | 2 | Angolo incastro interno - Plastic inner joint | |
| 14 | 263.F.16.30 | 2 | Piastrina di fissaggio - Threaded slab | |
| 15 | 248.R.38.71 | 6 | Rivetto 4 x 7 mm - Rivet | |
| 16 | 257.S.F0..... | 1 | Linguetta fermo maniglione - Handle clip | Scegliere colore - Choose colour |
| 17 | 270.V.02..... | m | Guida 30 x 24 mm sagomata - Rail guide | Scegliere colore - Choose colour |
| 18 | 267.V.18..... | m | Tubolare base 32 x 18 mm con aletta - Tubular base profile | Scegliere colore - Choose colour |
| 19 | 258.K.L0..... | 2 | Cerniera con placche copriviti - Hinge with covers | Scegliere colore - Choose colour |
| 20 | 270.R.04.90 | m | Spazzolino 4,8 x 4 mm - Brush seal | |

zinc. galvanized

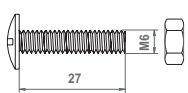


inox

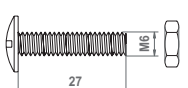


Dado M6 per telai LL e LC
Nut 6M for projection frames LL and LC

| Articolo - Item | Materiale - Material |
|--------------------|---------------------------------------|
| 247.D.00.20 | FE zinc. - iron galv. |
| 247.D.00.30 | inox - stainless steel |
| 247.D.00.32 | inox zinc. giallo - inox galv. yellow |



inox

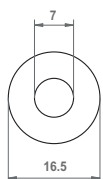


zinc. galvanized



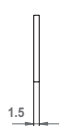
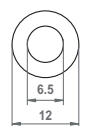
Vite M6 x 27 mm con dado per telai LL e LC
Screw M6 x 27 mm with nut for projection frames LL and LC

| Articolo - Item | Materiale - Material |
|--------------------|------------------------|
| 247.K.27.20 | FE zinc. - iron galv. |
| 247.K.27.30 | inox - stainless steel |



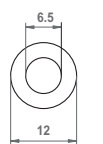
Rondelle 16,5 x 7 x 1 mm per viti M6
Washers 16,5 x 7 x 1 mm for screw M6

| Articolo - Item | Materiale - Material | |
|---------------------|-------------------------------------|---|
| 247.R.00.20N | FE zinc. - iron galv. | ■ |
| 247.R.00.22N | FE zinc. giallo - iron galv. yellow | ■ |



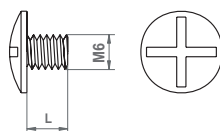
Rondella Ø 12 mm Ø 6,5 mm per ang. di raccordo
Washer for angle Ø 12 mm Ø 6,5 mm

| Articolo - Item | Materiale - Material | |
|---------------------|------------------------|---|
| 247.R.06.30N | inox - stainless steel | ■ |



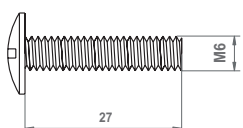
Rondella Ø 12 mm Ø 6,5 mm per ang. di raccordo
Washer for angle Ø 12 mm Ø 6,5 mm

| Articolo - Item | Materiale - Material | |
|---------------------|----------------------|---|
| 247.R.06.90N | nylon | ■ |



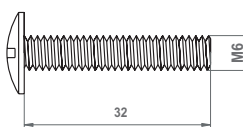
Vite M6
Screw M6

| Articolo - Item | Materiale - Material | L (mm) |
|--------------------|-------------------------------------|--------|
| 247.V.07.20 | FE zinc. - iron galv. | 6 |
| 247.V.07.22 | FE zinc. gialla - iron galv. yellow | 6 |
| 247.V.07.30 | inox - stainless steel | 7 |



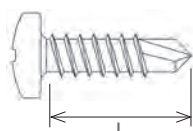
Vite M6 x 27 mm senza dado per telai LL e LC
Screw M6 x 27 mm for projection frames LL and LC

| Articolo - Item | Materiale - Material |
|--------------------|------------------------|
| 247.V.27.20 | FE zinc. - iron galv. |
| 247.V.27.30 | inox - stainless steel |



Vite M6 x 32 mm - Screw M6 x 32 mm

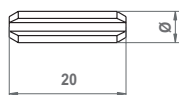
| Articolo - Item | Materiale - Material |
|--------------------|---------------------------------------|
| 247.V.32.30 | inox - stainless steel |
| 247.V.32.32 | inox zinc. gialla - inox galv. yellow |



Vite auto perforante - Self-drilling screw

| Articolo - Item | Ø (mm) | L (mm) | Materiale - Material |
|--------------------|--------|--------|------------------------|
| 247.V.13.30 | 3,8 | 13 | inox - stainless steel |
| 247.V.A5.30 | 4,8 | 25 | inox - stainless steel |

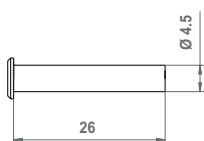
■ Vendibile singolarmente - Non-Standard packaging



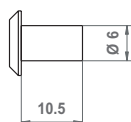
| Spina - Pin | | |
|--------------------|------------------------|--------|
| Articolo - Item | Materiale - Material | Ø (mm) |
| 248.S.20.30 | inox - stainless steel | 5 |
| 248.S.S3.30 | inox - stainless steel | 3 |



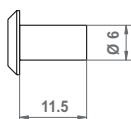
| Ribattino per maniglione Rivet for hand lever | | | |
|--|-------------------------------------|------------------------------|---|
| Articolo - Item | Materiale - Material | Peso unit. (g) - Unit weight | |
| 248.C.25.20N | FE zinc. - iron galv. | 4,0 | ■ |
| 248.C.25.22N | FE zinc. giallo - iron galv. yellow | 4,0 | ■ |



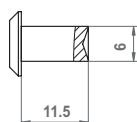
| Ribattino per maniglione in alluminio Rivet for aluminium hand lever | | |
|---|------------------------|---|
| Articolo - Item | Materiale - Material | |
| 248.C.26.30N | inox - stainless steel | ■ |



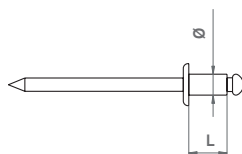
| Ribattino a testa cilindrica per bracci LL Rivet for Arm LL | | | |
|--|-------------------------------------|------------------------------|---|
| Articolo - Item | Materiale - Material | Peso unit. (g) - Unit weight | |
| 248.L.10.20N | FE zinc. - iron galv. | 3,7 | ■ |
| 248.L.10.22N | FE zinc. giallo - iron galv. yellow | 3,7 | ■ |



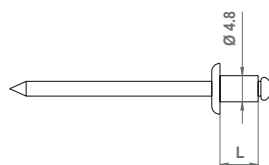
| Ribattino Rivet | | | |
|---------------------|------------------------|------------------------------|---|
| Articolo - Item | Materiale - Material | Peso unit. (g) - Unit weight | |
| 248.L.10.30N | inox - stainless steel | 4,5 | ■ |



| Ribattino Rivet | | | |
|---------------------|------------------------|------------------------------|---|
| Articolo - Item | Materiale - Material | Peso unit. (g) - Unit weight | |
| 248.L.11.30N | inox - stainless steel | 4,5 | ■ |

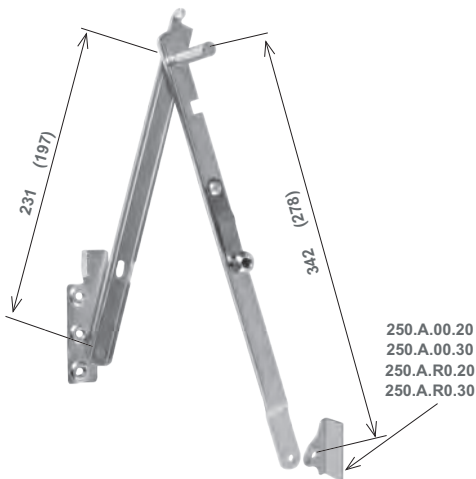


| Rivetto Rivet | | | |
|----------------------|--------|--------|------------------------|
| Articolo - Item | Ø (mm) | L (mm) | Materiale - Material |
| * 248.R.38.30 | 3,8 | 7 | inox - stainless steel |
| * 248.R.3L.30 | 3,8 | 10 | inox - stainless steel |
| * 248.R.38.71 | 4 | 7 | alluminio - aluminium |
| * 248.R.3L.71 | 4 | 10 | alluminio - aluminium |

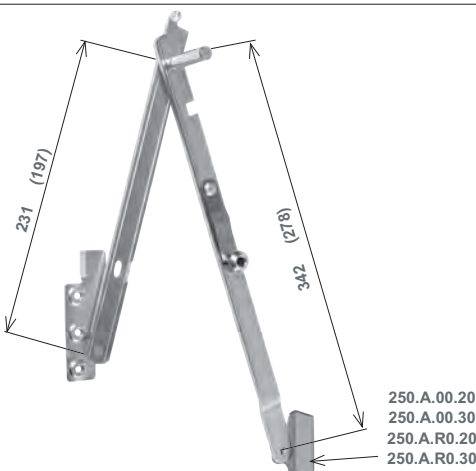


| Rivetto Rivet | | |
|--------------------|--------|------------------------|
| Articolo - Item | L (mm) | Materiale - Material |
| 248.R.48.30 | 10 | inox - stainless steel |

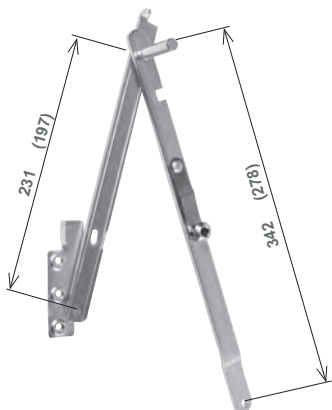
* Disponibile solo su richiesta - Available on request, only
■ Vendibile singolarmente - Non-Standard packaging



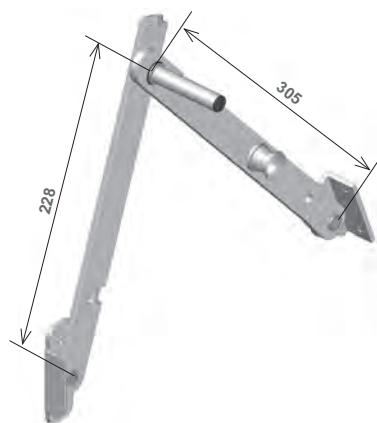
| Paia bracci LL con angolino smontato Pair of arms for projection frames LL with unassembled angle | | | | |
|--|----|------------------------|----|-------------------------------|
| Zinc. - galv. | | Inox - Stainless steel | | Note - Remarks |
| 250.N.00.20 | 25 | 250.N.00.30 | 25 | normale - standard |
| 250.C.00.20 | 25 | | | corto - short |
| 250.N.R0.20 | 25 | 250.N.R0.30 | 25 | norm. t. Roma - standard Roma |
| 250.C.R0.20 | 25 | | | corto t. Roma - short Roma |



| Paia bracci LL con angolino montato Pair of arms for projection frames LL with assembled angle | | | | |
|---|----|------------------------|----|-------------------------------|
| Zinc. - galv. | | Inox - Stainless steel | | Note - Remarks |
| 250.N.M0.20 | 25 | 250.N.M0.30 | 25 | normale - standard |
| 250.C.M0.20 | 25 | | | corto - short |
| 250.N.RM.20 | 25 | 250.N.RM.30 | 25 | norm. t. Roma - standard Roma |
| 250.C.RM.20 | 25 | | | corto t. Roma - short Roma |

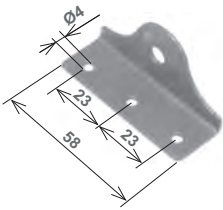


| Paia bracci LL senza angolino Pair of arms for projection frames LL without angle | | | | | |
|--|--------------------------------|----|-------------------------|----|--------------------|
| Zincato Galvanized | Zincati gialli Galv. yellow | | Inox Stainless steel | | Note - Remarks |
| 250.N.SA.20 | 250.N.SA.22 | 25 | 250.N.SA.30 | 25 | normale - standard |
| 250.C.SA.20 | 250.C.SA.22 | 25 | | | corto - short |



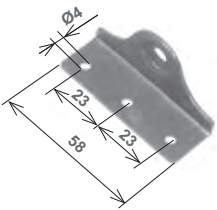
| Paia bracci LL alluminio Pair of arms LL aluminium | | | |
|---|------------------------|--------------------------------------|---|
| Normale Standard type | Tipo ROMA ROMA type | Finiture - Finishes | |
| 250.N.K0.71 | 250.N.KR.71 | anodizzato argento - anodized silver | ■ |
| 250.N.K0.72 | 250.N.KR.72 | anodizzati bronzo - anodized bronze | ■ |
| 250.N.K0.74 | 250.N.KR.74 | marrone - brown RAL 8017 | ■ |
| 250.N.K0.76 | 250.N.KR.76 | avorio - ivory RAL 1013 | ■ |
| 250.N.K0.77 | 250.N.KR.77 | bianco - white RAL 9010 | ■ |
| 250.N.K0.78 | 250.N.KR.78 | elettrocolore nero - black anodized | ■ |
| 250.N.K0.69 | 250.N.KR.69 | verde - green RAL 6005 | ■ |

■ Vendibile singolarmente - Non-Standard packaging

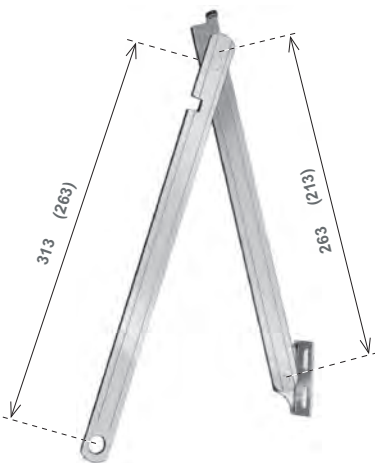


| Angolo raccordo a tre fori Angle (three holes) | |
|---|---|
| Articolo - Item | Materiale - Material |
| 252.A.F0.20 | FE zinc. - iron galv. |
| 252.A.F0.22 | FE zinc. giallo - iron galv. yellow |
| * 252.A.F0.30 | inox - stainless steel |
| 252.A.F0.31 | inox vern. verde - inox green coated RAL 6005 |
| 252.A.F0.32 | inox vern. avorio - inox ivory coated RAL 1013 |
| 252.A.F0.35 | inox vern. marrone - inox brown coated RAL 8017 |
| 252.A.F0.37 | inox vern. bianco - inox white coated RAL 9010 |
| 252.A.F0.38 | inox vern. nero - inox black coated RAL 9005 |

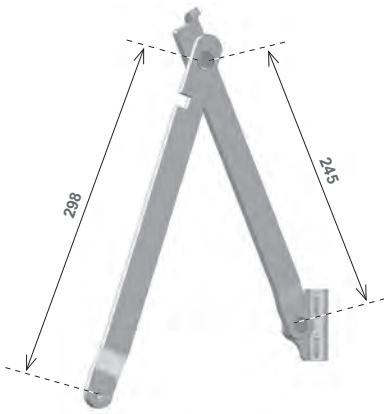
* Se montato 252AFM30 - When assembled 252AFM30



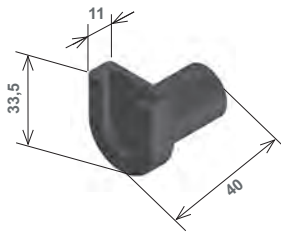
| Angolo raccordo a tre fori "Tipo Roma" Angle (three holes) "Roma" type | |
|---|-------------------------------------|
| Articolo - Item | Materiale - Material |
| 252.A.RF.20 | FE zinc. - iron galv. |
| 252.A.RF.22 | FE zinc. giallo - iron galv. yellow |
| 252.A.RF.30 | inox - stainless steel |



| Paia bracci LC Arms LC | | | | | | |
|---------------------------|----|-------------------------------------|----|-------------------------|----|--------------------------------|
| Zincato Galvanized | | Zincato giallo Galvanized yellow | | Inox Stainless steel | | Note - Remarks |
| 252.N.00.20 | 25 | 252.N.00.22 | 25 | 252.N.00.30 | 25 | normale - standard |
| 252.C.00.20 | 25 | | | | | corto - short |
| 252.N.R0.20 | 25 | 252.N.R0.22 | 25 | 252.N.R0.30 | 25 | norm. t. Roma standard Roma |
| 252.C.R0.20 | 25 | | | | | corto t. Roma short Roma |



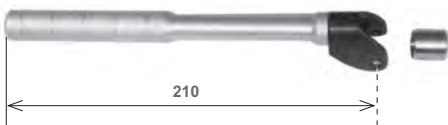
| Paia bracci LC alluminio ZEFIRO Pair of arms LC aluminium | | | |
|--|--------------------------------------|--------------------------------------|---|
| <i>Normale</i> <i>Standard type</i> | <i>Tipo ROMA</i> <i>ROMA type</i> | <i>Finiture - Finishes</i> | |
| 252.N.K0.71 | 252.N.KR.71 | anodizzato argento - anodized silver | ■ |
| 252.N.K0.72 | 252.N.KR.72 | anodizzati bronzo - anodized bronze | ■ |
| 252.N.K0.74 | 252.N.KR.74 | marrone - brown RAL 8017 | ■ |
| 252.N.K0.76 | 252.N.KR.76 | avorio - ivory RAL 1013 | ■ |
| 252.N.K0.77 | 252.N.KR.77 | bianco - white RAL 9010 | ■ |
| 252.N.K0.78 | 252.N.KR.78 | elettrocolore nero - black anodized | ■ |
| 252.N.K0.69 | 252.N.KR.69 | verde - green RAL 6005 | ■ |



| Boccola attacco bracci LC ZEFIRO Arm-joint bush | | |
|--|-----------------------------|---|
| <i>Nylon</i> <i>Nylon</i> | <i>Materiale - Material</i> | |
| 251.B.00.95 | nylon nero - black nylon | ■ |



| Maniglione in lamiera per telaio a leva centrale Central hand lever | | |
|--|-------------------------------------|-----|
| <i>Zincato - Galvanized</i> | <i>Materiale - Material</i> | |
| 253.L.00.20 | FE zinc. - iron galv. | 100 |
| 253.L.00.22 | FE zinc. giallo - iron galv. yellow | 100 |
| 253.L.00.30 | inox - stainless steel | 100 |

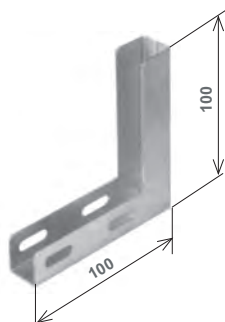


| Maniglione tornito per telaio a leva centrale Central hand lever | | |
|---|--|---|
| <i>Articolo - Item</i> | <i>Materiale - Material</i> | |
| 254.T.00.71 | all. anodizzato argento - alu. anodized silver | ■ |
| 254.T.00.72 | all. anodizzati bronzo - alu. anodized bronze | ■ |
| 254.T.00.74 | all. marrone - alu. brown RAL 8017 | ■ |
| 254.T.00.76 | all. avorio - alu. ivory RAL 1013 | ■ |
| 254.T.00.77 | all. bianco - alu. white RAL 9010 | ■ |
| 254.T.00.78 | all. elettrocolore nero - alu. black anodized | ■ |
| 254.T.00.69 | all. verde - alu. green RAL 6005 | ■ |

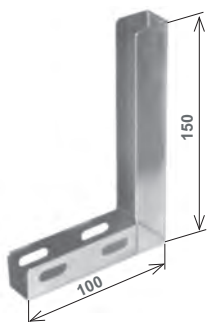
■ Vendibile singolarmente - Non-Standard packaging



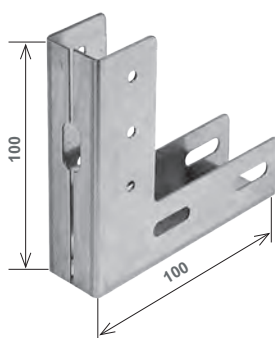
| Angolo incastro interno Plastic inner joint | |
|--|--------------------------|
| Articolo - Item | Materiale - Material |
| 255.A.I2.95 | nylon nero - black nylon |



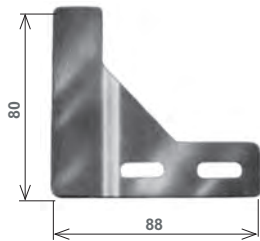
| Angolo di rinforzo per telai a sporgere U angle | | | | |
|--|-----|-------------------------|-----|----------------------------------|
| Zincato Galvanized | | Inox Stainless steel | | Per guida (mm) For guide (mm) |
| 255.N.18.20 | 200 | 255.N.18.30 | 200 | 22 x 18 x 22 |
| 255.N.19.20 | 200 | 255.N.19.30 | 200 | 22 x 19 x 22 |
| 255.N.20.20 | 200 | | | 22 x 20 x 22 |
| 255.G.18.20 | 200 | | | 32 x 18 x 32 |
| 255.G.19.20 | 200 | 255.G.19.30 | 200 | 32 x 19 x 32 |
| 255.G.20.20 | 200 | | | 32 x 20 x 32 |



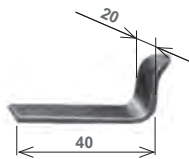
| Angolo di rinforzo per telai a sporgere U angle | | |
|--|---------------------------------|-----|
| Zincato - Galvanized | Per guida (mm) - For guide (mm) | |
| 255.L.18.20 | 22 x 18 x 22 | 100 |
| 255.L.19.20 | 22 x 19 x 22 | 100 |
| 255.L.20.20 | 22 x 20 x 22 | 100 |



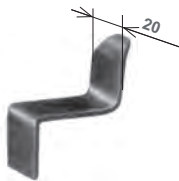
| Angolo di rinforzo per guida all. 30 x 24 mm U angle for alum. profile 30 x 24 mm | | |
|--|---|-----|
| Articolo - Item | Finiture - Finishes | |
| 255.N.24.20 | FE zinc. - iron galv. | 100 |
| 255.N.24.22 | FE zinc. giallo - iron galv. yellow | 100 |
| 255.N.24.44 | FE zinc. e verniciato bianco RAL 9003 Iron galv. white coated RAL 9003 | 100 |
| 255.N.24.46 | FE zinc. e verniciato bronzo - Iron galv. bronze coated | 100 |
| 255.N.24.47 | FE zinc. e verniciato verde RAL 6005 Iron galv. green coated RAL 6005 | 100 |
| 255.N.24.48 | FE zinc. e verniciato argento RAL 9006 Iron galv. silver coated RAL 9006 | 100 |
| 255.N.24.30 | inox - stainless steel | 100 |
| 255.N.24.31 | inox vern. verde - inox green coated RAL 6005 | 100 |
| 255.N.24.32 | inox vern. avorio - inox ivory coated RAL 1013 | 100 |
| 255.N.24.35 | inox vern. marrone - inox brown coated RAL 8017 | 100 |
| 255.N.24.37 | inox vern. bianco - inox white coated RAL 9010 | 100 |
| 255.N.24.38 | inox vern. nero - inox black coated RAL 9005 | 100 |
| 255.N.24.3A | inox vern. argento - inox silver coated RAL 9006 | 100 |
| 255.N.24.3B | inox vern. bronzo - inox bronze coated | 100 |
| 255.N.24.69 | all. vern. verde - aluminium green coated RAL 6005 | 100 |
| 255.N.24.70 | alluminio - aluminium | 100 |
| 255.N.24.71 | all. anodizzato argento - aluminium anodized silver | 100 |
| 255.N.24.72 | all. anodizzato bronzo - aluminium anodized bronze | 100 |
| 255.N.24.74 | all. vern. marrone - aluminium brown coated RAL 8017 | 100 |
| 255.N.24.76 | all. vern. avorio - aluminium Ivory coated RAL 1013 | 100 |
| 255.N.24.77 | all. vern. bianco - aluminium white coated RAL 9010 | 100 |
| 255.N.24.78 | all. elettrocolore nero - aluminium anodized black | 100 |
| 255.N.24.78V | all. vern. nero - aluminium black coated RAL 9005 | 100 |



| Angolo di rinforzo per telai a sporgere, piano o sagomato Reinforcing angle for projection frames | | | | | |
|--|---|-------------------------------------|-------------------------|---|------------------------------------|
| Zincato Galvanized | | Zincato giallo Galvanized yellow | Inox Stainless steel | | Note - Remarks |
| 256.P.00.20 | ■ | 256.P.00.22 | 256.P.00.30 | ■ | piano straight |
| 256.S.D0.20 | ■ | | 256.S.D0.30 | ■ | sagomato - destro right shaped |
| 256.S.S0.20 | ■ | | 256.S.S0.30 | ■ | sagomato - sinistro left shaped |



| Linguetta di fermo maniglione per telai a leva centrale Plane handle clip for LC projection frames | | |
|---|------------------------------|---|
| Articolo - Item | Materiale - Material | |
| 257.P.00.20 | FE zincato - iron galvanized | ■ |
| 257.P.00.30 | inox - stainless steel | ■ |



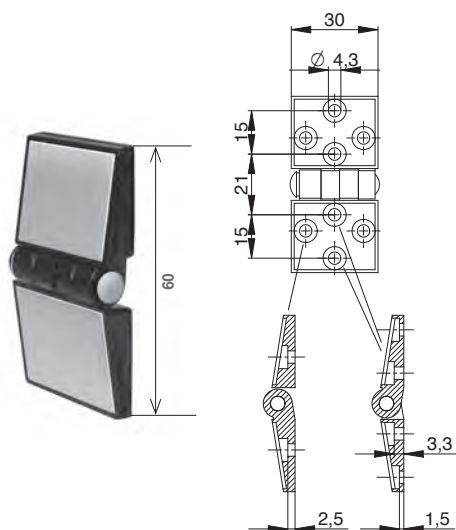
| Linguetta di fermo maniglione per telai a leva centrale Plane handle clip for LC projection frames | | |
|---|------------------------------|---|
| Articolo - Item | Materiale - Material | |
| 257.S.00.20 | FE zincato - iron galvanized | ■ |
| 257.S.00.30 | inox - stainless steel | ■ |



| Linguetta di fermo maniglione per telai a leva centrale Plane handle clip for LC projection frames | | |
|---|--|---|
| Articolo - Item | Materiale - Material | |
| 257.S.F0.20 | FE zincato - iron galvanized | ■ |
| 257.S.F0.22 | FE zinc. gialla - iron galv. yellow | ■ |
| 257.S.F0.30 | inox - stainless steel | ■ |
| 257.S.F0.71 | alluminio ano. argento - alu. galv. silver | ■ |
| 257.S.F0.72 | alluminio ano. bronzo - alu. galv. bronze | ■ |
| 257.S.F0.69 | alluminio vern. verde - alu. coated green RAL 6005 | ■ |
| 257.S.F0.74 | alluminio vern. marrone - alu. coated brown RAL 8017 | ■ |
| 257.S.F0.76 | alluminio vern. avorio - alu. coated ivory RAL 1013 | ■ |
| 257.S.F0.77 | alluminio vern. bianco - alu. coated white RAL 9010 | ■ |
| 257.S.F0.78 | alluminio ano. nero - alu. galv. black | ■ |

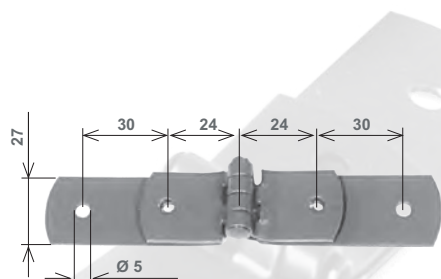
■ Vendibile singolarmente - Non-Standard packaging





Gli articoli sono forniti in confezioni separate
Items are supplied in separate packages

| Kit Cerniera in nylon con placca copriviti - Nylon hinge with cover plate kit | | |
|---|--|---|
| Cod. Kit - Kit code | Descrizione - Description | |
| 258.K.L0.9A | Cerniera GRIGIO e placca anod. Argento - Grey hinge and Silver anod. cover plate | ■ |
| 258.K.L0.9B | Cerniera NERA e placca anod. Bronzo - Black hinge and Bronze anod. cover plate | ■ |
| 258.K.L0.91 | Cerniera NERA e placca vern. Avorio - Black hinge and Ivory paint cover plate | ■ |
| 258.K.L0.93 | Cerniera BIANCO e placca vern. Bianco - White hinge and White paint cover plate | ■ |
| 258.K.L0.94 | Cerniera NERA e placca vern. Marrone - Black hinge and Brown paint cover plate | ■ |
| 258.K.L0.95 | Cerniera NERA e placca vern. Nero - Black hinge and Black paint cover plate | ■ |
| 258.K.L0.96 | Cerniera NERA e placca vern. Verde - Black hinge and Green paint cover plate | ■ |
| Cerniera in nylon - Nylon hinge | | |
| Articolo - Item | Colore - Colour | |
| 258.S.P0.95 | Nero - Black | ■ |
| 258.S.P0.93 | Bianco - White | ■ |
| 258.S.P0.92 | Grigio - Grey | ■ |
| Placca in alluminio - Aluminium cover plate | | |
| Articolo - Item | Descrizione - Description | |
| 258.P.L0.9A | Placca anod. Argento - Cover plate anod. Silver | ■ |
| 258.P.L0.9B | Placca anod. Bronzo - Cover plate anod. Bronze | ■ |
| 258.P.L0.91 | Placca vern. Avorio - Cover plate paint Ivory | ■ |
| 258.P.L0.93 | Placca vern. Bianco - Cover plate paint White | ■ |
| 258.P.L0.94 | Placca vern. Marrone - Cover plate paint Brown | ■ |
| 258.P.L0.95 | Placca anod. Nero - Cover plate anod. Black | ■ |
| 258.P.L0.96 | Placca vern. Verde - Cover plate paint Green | ■ |



| Cerniera per telaio a sporgere con guida all. 24 x 30 mm Hinge for projections frames for alum. profile 24 x 30 mm | | |
|---|--|-----|
| Articolo - Item | Materiale - Material | |
| 258.L.F0.20 | FE zincato - iron galvanized | 100 |
| 258.L.F0.22 | FE zinc. gialla - FE galv. yellow | 100 |
| 258.L.F0.44 | FE zinc. e verniciato bianco RAL 9003 - Iron galv. white coated RAL 9003 | 100 |
| 258.L.F0.46 | FE zinc. e verniciato bronzo - Iron galv. bronze coated | 100 |
| 258.L.F0.47 | FE zinc. e verniciato verde RAL 6005 - Iron galv. green coated RAL 6005 | 100 |
| 258.L.F0.48 | FE zinc. e verniciato argento RAL 9006 - Iron galv. silver coated RAL 9006 | 100 |
| 258.L.F0.30 | inox - stainless steel | 100 |
| 258.L.F0.31 | inox verniciato verde - inox green coated RAL 6005 | 100 |
| 258.L.F0.32 | inox vern. avorio - inox ivory coated RAL 1013 | 100 |
| 258.L.F0.35 | inox vern. marrone - inox brown coated RAL 8017 | 100 |
| 258.L.F0.37 | inox vern. bianco - inox white coated RAL 9010 | 100 |
| 258.L.F0.38 | inox vern. nero - inox black coated RAL 9005 | 100 |
| 258.L.F0.3A | inox vern. argento - inox silver coated RAL 9006 | 100 |
| 258.L.F0.3B | inox vern. bronzo - inox bronze coated | 100 |

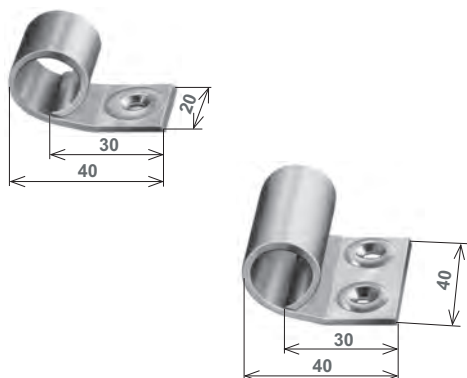


| Cerniera per telaio a sporgere Hinge for projection frames | | | | | |
|---|-----|-----------------------------|------------------------|-----|------|
| Zinc. - galv. | | Zinc. giallo - galv. yellow | Inox - Stainless steel | | (mm) |
| 258.N.20.20 | 100 | 258.N.20.22 | | 100 | 20 |
| 258.L.27.20 | 100 | 258.L.27.22 | | 100 | 27 |
| con perno ottone with brass pivot | | | | | |
| 258.N.PB.20 | 100 | | 258.N.20.30 | 100 | 20 |
| 258.L.PB.20 | 100 | | 258.L.27.30 | 100 | 27 |

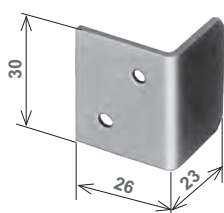
■ Vendibile singolarmente - Non-Standard packaging



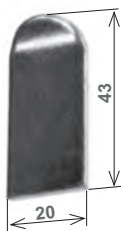
| Occhiolo nylon Nylon eyelet | | |
|--------------------------------|--------------------------|---|
| Articolo - Item | Materiale - Material | |
| Nylon - Nylon | | |
| 260.D.K0.95 | nylon nero - black nylon | ■ |



| Occhiolo per telaio a sporgere a leva centrale Eyelet for projection frames LC | | |
|---|-------------------------------------|-----|
| Articolo - Item | Materiale - Material | |
| 259.S.00.20 | FE zinc. - iron galv. | 100 |
| 259.S.00.30 | inox - stainless steel | 100 |
| * 259.S.00.22 | FE zinc. giallo - iron galv. yellow | |
| 260.D.00.20 | FE zinc. - iron galv. | 100 |
| 260.D.00.30 | inox - stainless steel | 100 |
| * 260.D.00.22 | FE zinc. giallo - iron galv. yellow | |



| Squadretta battuta bracci LC Square for projection frames LC | | |
|---|-------------------------------------|-----|
| Articolo - Item | Materiale - Material | |
| 261.S.00.20 | FE zinc. - iron galv. | 100 |
| 261.S.00.30 | inox - stainless steel | 100 |
| * 261.S.00.22 | FE zinc. giallo - iron galv. yellow | |

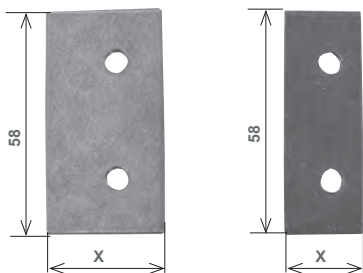


| Linguetta fermo-telo Stopperplate | | |
|--------------------------------------|------------------------|-----|
| Articolo - Item | Materiale - Material | |
| 262.L.00.20 | FE zinc. - iron galv. | 100 |
| 262.L.00.30 | inox - stainless steel | 100 |



| Linguetta fermo-telo Stopperplate | | |
|--------------------------------------|--|-----|
| Articolo - Item | Materiale - Material | |
| 262.L.F0.20 | FE zinc. - iron galv. | 100 |
| 262.L.F0.30 | inox - stainless steel | 100 |
| 262.L.F0.22 | FE zinc. giallo - iron. galv. yellow | ■ |
| 262.L.F0.71 | Alluminio ano. argento - alu. galv. silver | ■ |
| 262.L.F0.72 | Alluminio ano. bronzo - alu. galv. bronze | ■ |
| 262.L.F0.69 | Alluminio vern. verde - alu. coated green RAL 6005 | ■ |
| 262.L.F0.74 | Alluminio vern. marrone - alu. coated brown RAL 8017 | ■ |
| 262.L.F0.76 | Alluminio vern. avorio - alu. coated ivory RAL 1013 | ■ |
| 262.L.F0.77 | Alluminio vern. bianco - alu. coated white RAL 9010 | ■ |
| 262.L.F0.78 | Alluminio ano. nero - alu. galv. black | ■ |

■ Vendibile singolarmente - Non-Standard packaging
* Disponibile solo su richiesta - Available on request, only

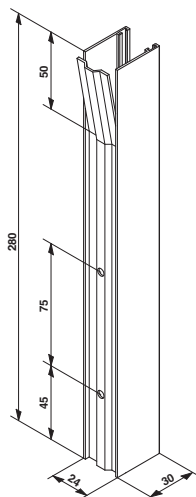


| Piastrina filettata LC Threaded slab for projection frames | | | | |
|---|---|------------------------------|--------|---------------|
| Articolo - Item | | Materiale - Material | X (mm) | spessore (mm) |
| 263.F.20.20 | ■ | FE zincato - iron galvanized | 20 | 2,5 |
| 263.F.30.20 | ■ | FE zincato - iron galvanized | 30 | 2,5 |
| 263.F.20.30 | ■ | inox - stainless steel | 20 | 2 |
| 263.F.30.30 | ■ | inox - stainless steel | 30 | 2 |
| 263.F.16.30 | ■ | inox - stainless steel | 16 | 2 |

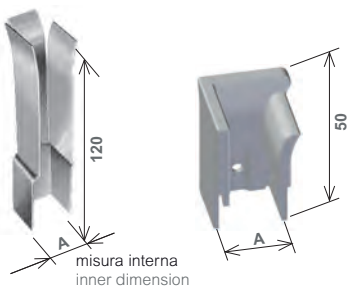


mm. 30 x 58 x S
2 fori filettati
2 threaded holes
3 fori svasati
3 flare holes

| Piastrina filettata LC - unificata DX / SX Threaded slab for projection frames | | | |
|---|-------------------------------------|--------|---|
| Articolo - Item | Materiale - Material | S (mm) | |
| 263.F.3F.20 | FE zincato - Iron galvanized | 2,5 | ■ |
| 263.F.3F.22 | FE zinc. gialla - Iron galv. yellow | 2,5 | ■ |
| 263.F.3F.30 | inox - stainless steel | 2 | ■ |

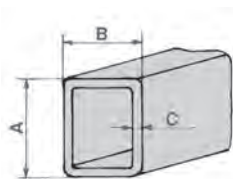


| Spezzone guida 280 mm con fori di fissaggio e invito Guide rail 280 mm with holes and entry guide | | |
|--|--------------------------------------|---|
| Articolo - Item | Alluminio - Aluminium | |
| 264.S.28.71 | Anodizzato argento - Silver anodized | ■ |
| 264.S.28.72 | Anodizzato bronzo - Bronze anodized | ■ |
| 264.S.28.74 | Marrone - Brown RAL 8017 | ■ |
| 264.S.28.76 | Avorio - Ivory RAL 1013 | ■ |
| 264.S.28.77 | Bianco - White RAL 9010 | ■ |
| 264.S.28.78 | Elettrocolore nero - Black anodized | ■ |
| 264.S.28.69 | Verde - Green RAL 6005 | ■ |



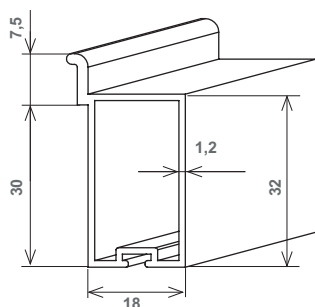
misura interna
inner dimension

| Invito per guide Entry guide for U profile | | | |
|---|--------|------------------------------|-----|
| Articolo - Item | A (mm) | Materiale - Material | |
| 266.E.21.20 | 21 | FE zincato - Iron galvanized | 100 |
| 266.E.23.20 | 23 | FE zincato - Iron galvanized | 100 |
| 266.E.02.95 | 28 | Nylon nero - Black nylon | 100 |

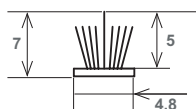


| Tubolare in verghe - Tagliato a misura Tubular in rods - Cut to measure | | | | |
|--|--------|--------|--------|--|
| Zincato in verghe - 6 m Galvanized rods - 6 m | A (mm) | B (mm) | C (mm) | Zinc. tagl. a misura Galvanized cut |
| 267.V.22.20.M | 22 | 18 | 1,5 | 267.T.22.20.M |
| 267.V.32.20.M | 32 | 18 | 1,5 | 267.T.32.20.M |
| 267.V.20.20.M | 20 | 20 | 1,5 | 267.T.20.20.M |
| 267.V.30.20.M | 30 | 20 | 1,5 | 267.T.30.20.M |

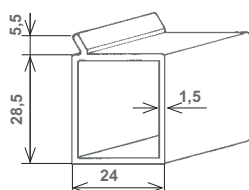
■ Vendibile singolarmente - Non-Standard packaging



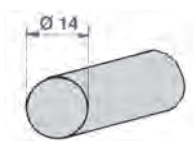
| Tubolare alluminio per telai Tubular base profile | | |
|--|--------------------|--------------------------------------|
| Verghe 6 m 6 m Length | A misura Cut | Alluminio Aluminium |
| 267.V.18.70 | 267.T.18.70 | grezzo - mill finish |
| 267.V.18.71 | 267.T.18.71 | anodizzato argento - anodized silver |
| 267.V.18.72 | 267.T.18.72 | anodizzati bronzo - anodized bronze |
| 267.V.18.74 | 267.T.18.74 | marrone - brown RAL 8017 |
| 267.V.18.76 | 267.T.18.76 | avorio - ivory RAL 1013 |
| 267.V.18.77 | 267.T.18.77 | bianco - white RAL 9010 |
| 267.V.18.78 | 267.T.18.78 | elettrocolore nero - black anodized |
| 267.V.18.69 | 267.T.18.69 | verde - green RAL 6005 |



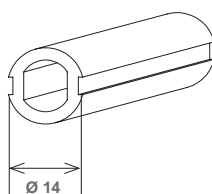
| Spazzolino con pinna nylon Brush with nylon paddle | |
|---|----------------------------------|
| Nylon Nylon | Confezione - Packaging |
| 270.S.P.5.90 | in rotoli da 100 m - rolls 100 m |



| Tubolare per telai Tubolare for projection frames | | |
|--|----------------------------|--|
| Verghe 6 m 6 m Length | A misura Cut to measure | Materiale - Material |
| 267.V.24.70 | - | alluminio grezzo - aluminium black |
| 267.V.24.71 | 267.T.24.71 | all. anodizzato argento - alu. anodized silver |
| 267.V.24.72 | 267.T.24.72 | all. anodizzato bronzo - alu. anodized bronze |
| 267.V.24.74 | 267.T.24.74 | all. vern. marrone - alu. brown painted RAL 8017 |
| 267.V.24.76 | 267.T.24.76 | all. vern. avorio - alu. ivory painted RAL 1013 |
| 267.V.24.77 | 267.T.24.77 | all. vern. bianco - alu. white painted RAL 9010 |
| 267.V.24.78 | 267.T.24.78 | all. elettrocolore nero - alu. black anodized |
| 267.V.24.69 | 267.T.24.69 | all. verde - alu. green RAL 6005 |

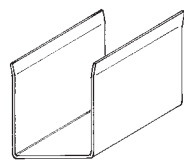


| Tondino - Rod | | |
|--------------------------|----------------------------|--|
| Verghe 6 m 6 m Length | A misura Cut to measure | Materiale - Material |
| 268.V.14.20.M | 268.T.14.20.M | FE zinc. - iron galv. |
| 268.V.14.30.M | 268.T.14.30.M | inox - stainless steel |
| 268.V.14.70 | 268.T.14.70 | alluminio grezzo - aluminium black |
| 268.V.14.71 | 268.T.14.71 | all. anodizzato argento - alu. silver anodized |
| 268.V.14.72 | 268.T.14.72 | all. anodizzato bronzo - alu. bronze anodized |

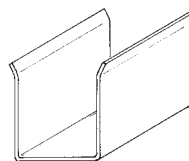


| Tondino alluminio per telai LC Aluminium rod for LC projection frames | | |
|--|----------------------------|--------------------------------------|
| Verghe 6 m 6 m Length | A misura Cut to measure | Alluminio Aluminium |
| 268.V.S4.70 | 268.T.S4.70 | grezzo - mill finish |
| 268.V.S4.71 | 268.T.S4.71 | anodizzato argento - silver anodized |
| 268.V.S4.72 | 268.T.S4.72 | anodizzati bronzo - bronze anodized |
| 268.V.S4.74 | 268.T.S4.74 | marrone - brown RAL 8017 |
| 268.V.S4.76 | 268.T.S4.76 | avorio - ivory RAL 1013 |
| 268.V.S4.77 | 268.T.S4.77 | bianco - white RAL 9010 |
| 268.V.S4.78 | 268.T.S4.78 | elettrocolore nero - black anodized |
| 268.V.S4.69 | 268.T.S4.69 | verde - green RAL 6005 |


GUIDE ZINCATE PER AVVOLGIBILI | 7/10 mm
GALVANIZED GUIDE RAILS FOR ROLLING SHUTTERS | 7/10 mm



Normale
Normal



Su richiesta a bordi aperti
Flaring (on request)

| In verghe da 6 m In rod of 6 m | | | | |
|-----------------------------------|--------------|----------------------|--------------|---|
| Articolo - Item | (mm) ** | Articolo - Item | (mm) ** |  |
| 270.V.7A.20.M | 20 x 18 x 20 | 270.V.7D.20.M | 22 x 18 x 22 | 48 x 18 = 864 m |
| 270.V.7B.20.M | 20 x 19 x 20 | 270.V.7E.20.M | 22 x 19 x 22 | |
| 270.V.7C.20.M | 20 x 20 x 20 | 270.V.7F.20.M | 22 x 20 x 22 | |

| Solo tagliata a misura Cut to measure | | | |
|--|--------------|------------------------|--------------|
| Articolo - Item | (mm) ** | Articolo - Item | (mm) ** |
| * 270.T.7A.20.M | 20 x 18 x 20 | * 270.T.7D.20.M | 22 x 18 x 22 |
| * 270.T.7B.20.M | 20 x 19 x 20 | * 270.T.7E.20.M | 22 x 19 x 22 |
| * 270.T.7C.20.M | 20 x 20 x 20 | * 270.T.7F.20.M | 22 x 20 x 22 |

| Tagliata spaccata e forata in fondo Cut with entry guide and holes | | | |
|---|--------------|------------------------|--------------|
| Articolo - Item | (mm) ** | Articolo - Item | (mm) ** |
| * 270.P.7A.20.M | 20 x 18 x 20 | * 270.P.7D.20.M | 22 x 18 x 22 |
| * 270.P.7B.20.M | 20 x 19 x 20 | * 270.P.7E.20.M | 22 x 19 x 22 |
| * 270.P.7C.20.M | 20 x 20 x 20 | * 270.P.7F.20.M | 22 x 20 x 22 |

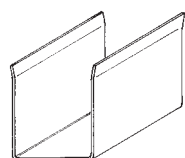
| Tagliata spaccata e forata laterale Cut with entry guide and lateral holes | | | |
|---|--------------|------------------------|--------------|
| Articolo - Item | (mm) ** | Articolo - Item | (mm) ** |
| * 270.L.7A.20.M | 20 x 18 x 20 | * 270.L.7D.20.M | 22 x 18 x 22 |
| * 270.L.7B.20.M | 20 x 19 x 20 | * 270.L.7E.20.M | 22 x 19 x 22 |
| * 270.L.7C.20.M | 20 x 20 x 20 | * 270.L.7F.20.M | 22 x 20 x 22 |

| Tagliata spaccata senza fori Cut with entry guide without holes | | | |
|--|--------------|------------------------|--------------|
| Articolo - Item | (mm) ** | Articolo - Item | (mm) ** |
| * 270.H.7A.20.M | 20 x 18 x 20 | * 270.H.7D.20.M | 22 x 18 x 22 |
| * 270.H.7B.20.M | 20 x 19 x 20 | * 270.H.7E.20.M | 22 x 19 x 22 |
| * 270.H.7C.20.M | 20 x 20 x 20 | * 270.H.7F.20.M | 22 x 20 x 22 |

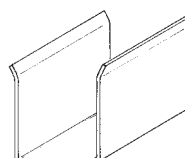
* Disponibile solo su richiesta - Available on request, only ** Misure esterne - External measure

GUIDE ZINCATE PER AVVOLGIBILI | 8/10 mm

GALVANIZED GUIDE RAILS FOR ROLLING SHUTTERS | 8/10 mm



Normale
Normal



Su richiesta a bordi aperti
Flaring (on request)

| In verghe da 6 m In rod of 6 m | | | | | | |
|-----------------------------------|--------------|----------------------|--------------|----------------------|--------------|-----------------|
| Articolo - Item | (mm) ** | Articolo - Item | (mm) ** | Articolo - Item | (mm) ** | |
| 270.V.8A.20.M | 20 x 18 x 20 | 270.V.8F.20.M | 22 x 20 x 22 | 270.V.8X.20.M | 32 x 18 x 32 | 48 x 18 = 864 m |
| 270.V.8B.20.M | 20 x 19 x 20 | 270.V.8G.20.M | 25 x 18 x 25 | 270.V.8Y.20.M | 32 x 19 x 32 | |
| 270.V.8C.20.M | 20 x 20 x 20 | 270.V.8M.20.M | 25 x 19 x 25 | 270.V.8Z.20.M | 32 x 20 x 32 | |
| 270.V.8D.20.M | 22 x 18 x 22 | 270.V.8N.20.M | 25 x 20 x 25 | | | |
| 270.V.8E.20.M | 22 x 19 x 22 | 270.V.8Q.20.M | 30 x 19 x 30 | | | |

| Solo tagliata a misura Cut to measure | | | | | |
|--|--------------|------------------------|--------------|------------------------|--------------|
| Articolo - Item | (mm) ** | Articolo - Item | (mm) ** | Articolo - Item | (mm) ** |
| * 270.T.8A.20.M | 20 x 18 x 20 | * 270.T.8F.20.M | 22 x 20 x 22 | * 270.T.8X.20.M | 32 x 18 x 32 |
| * 270.T.8B.20.M | 20 x 19 x 20 | * 270.T.8G.20.M | 25 x 18 x 25 | * 270.T.8Y.20.M | 32 x 19 x 32 |
| * 270.T.8C.20.M | 20 x 20 x 20 | * 270.T.8M.20.M | 25 x 19 x 25 | * 270.T.8Z.20.M | 32 x 20 x 32 |
| * 270.T.8D.20.M | 22 x 18 x 22 | * 270.T.8N.20.M | 25 x 20 x 25 | | |
| * 270.T.8E.20.M | 22 x 19 x 22 | * 270.T.8Q.20.M | 30 x 19 x 30 | | |

| Tagliata spaccata e forata in fondo Cut with entry guide and holes | | | | | |
|---|--------------|------------------------|--------------|------------------------|--------------|
| Articolo - Item | (mm) ** | Articolo - Item | (mm) ** | Articolo - Item | (mm) ** |
| * 270.P.8A.20.M | 20 x 18 x 20 | * 270.P.8F.20.M | 22 x 20 x 22 | * 270.P.8X.20.M | 32 x 18 x 32 |
| * 270.P.8B.20.M | 20 x 19 x 20 | * 270.P.8G.20.M | 25 x 18 x 25 | * 270.P.8Y.20.M | 32 x 19 x 32 |
| * 270.P.8C.20.M | 20 x 20 x 20 | * 270.P.8M.20.M | 25 x 19 x 25 | * 270.P.8Z.20.M | 32 x 20 x 32 |
| * 270.P.8D.20.M | 22 x 18 x 22 | * 270.P.8N.20.M | 25 x 20 x 25 | | |
| * 270.P.8E.20.M | 22 x 19 x 22 | * 270.P.8Q.20.M | 30 x 19 x 30 | | |

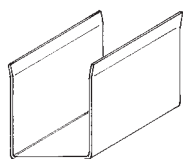
| Tagliata spaccata e forata laterale Cut with entry guide and lateral holes | | | | | |
|---|--------------|------------------------|--------------|------------------------|--------------|
| Articolo - Item | (mm) ** | Articolo - Item | (mm) ** | Articolo - Item | (mm) ** |
| * 270.L.8A.20.M | 20 x 18 x 20 | * 270.L.8E.20.M | 22 x 19 x 22 | * 270.L.8N.20.M | 25 x 20 x 25 |
| * 270.L.8B.20.M | 20 x 19 x 20 | * 270.L.8F.20.M | 22 x 20 x 22 | * 270.L.8X.20.M | 32 x 18 x 32 |
| * 270.L.8C.20.M | 20 x 20 x 20 | * 270.L.8G.20.M | 25 x 18 x 25 | * 270.L.8Y.20.M | 32 x 19 x 32 |
| * 270.L.8D.20.M | 22 x 18 x 22 | * 270.L.8M.20.M | 25 x 19 x 25 | * 270.L.8Z.20.M | 32 x 20 x 32 |

| Tagliata spaccata senza fori Cut with entry guide without holes | | | | | |
|--|--------------|------------------------|--------------|------------------------|--------------|
| Articolo - Item | (mm) ** | Articolo - Item | (mm) ** | Articolo - Item | (mm) ** |
| * 270.H.8A.20.M | 20 x 18 x 20 | * 270.H.8E.20.M | 22 x 19 x 22 | * 270.H.8N.20.M | 25 x 20 x 25 |
| * 270.H.8B.20.M | 20 x 19 x 20 | * 270.H.8F.20.M | 22 x 20 x 22 | * 270.H.8X.20.M | 32 x 18 x 32 |
| * 270.H.8C.20.M | 20 x 20 x 20 | * 270.H.8G.20.M | 25 x 18 x 25 | * 270.H.8Y.20.M | 32 x 19 x 32 |
| * 270.H.8D.20.M | 22 x 18 x 22 | * 270.H.8M.20.M | 25 x 19 x 25 | * 270.H.8Z.20.M | 32 x 20 x 32 |

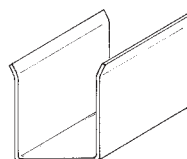
| Tagliata spaccata e forata in fondo e laterale Cut with entry guide, lateral and normal holes | | | |
|--|--------------|------------------------|--------------|
| Articolo - Item | (mm) ** | Articolo - Item | (mm) ** |
| * 270.K.8E.20.M | 22 x 19 x 22 | * 270.K.8Y.20.M | 32 x 19 x 32 |

* Disponibile solo su richiesta - Available on request, only ** Misure esterne - External measure


GUIDE ZINCATE PER AVVOLGIBILI | 10/10 mm
GALVANIZED GUIDE RAILS FOR ROLLING SHUTTERS | 10/10 mm



Normale
Normal



Su richiesta a bordi aperti
Flaring (on request)

| In verghe da 6 m In rod of 6 m | | | | | | |
|-----------------------------------|--------------|----------------------|--------------|----------------------|--------------|--|
| Articolo - Item | (mm) ** | Articolo - Item | (mm) ** | Articolo - Item | (mm) ** |  48 x 18 = 864 m |
| 270.V.0A.20.M | 20 x 18 x 20 | 270.V.0E.20.M | 22 x 19 x 22 | 270.V.0N.20.M | 25 x 20 x 25 | |
| 270.V.0B.20.M | 20 x 19 x 20 | 270.V.0F.20.M | 22 x 20 x 22 | 270.V.0X.20.M | 32 x 18 x 32 | |
| 270.V.0C.20.M | 20 x 20 x 20 | 270.V.0G.20.M | 25 x 18 x 25 | 270.V.0Y.20.M | 32 x 19 x 32 | |
| 270.V.0D.20.M | 22 x 18 x 22 | 270.V.0M.20.M | 25 x 19 x 25 | 270.V.0Z.20.M | 32 x 20 x 32 | |

| Solo tagliata a misura Cut to measure | | | | | |
|--|--------------|------------------------|--------------|------------------------|--------------|
| Articolo - Item | (mm) ** | Articolo - Item | (mm) ** | Articolo - Item | (mm) ** |
| * 270.T.0A.20.M | 20 x 18 x 20 | * 270.T.0E.20.M | 22 x 19 x 22 | * 270.T.0N.20.M | 25 x 20 x 25 |
| * 270.T.0B.20.M | 20 x 19 x 20 | * 270.T.0F.20.M | 22 x 20 x 22 | * 270.T.0X.20.M | 32 x 18 x 32 |
| * 270.T.0C.20.M | 20 x 20 x 20 | * 270.T.0G.20.M | 25 x 18 x 25 | * 270.T.0Y.20.M | 32 x 19 x 32 |
| * 270.T.0D.20.M | 22 x 18 x 22 | * 270.T.0M.20.M | 25 x 19 x 25 | * 270.T.0Z.20.M | 32 x 20 x 32 |

| Tagliata spaccata e forata in fondo Cut with entry guide and holes | | | | | |
|---|--------------|------------------------|--------------|------------------------|--------------|
| Articolo - Item | (mm) ** | Articolo - Item | (mm) ** | Articolo - Item | (mm) ** |
| * 270.P.0A.20.M | 20 x 18 x 20 | * 270.P.0E.20.M | 22 x 19 x 22 | * 270.P.0N.20.M | 25 x 20 x 25 |
| * 270.P.0B.20.M | 20 x 19 x 20 | * 270.P.0F.20.M | 22 x 20 x 22 | * 270.P.0X.20.M | 32 x 18 x 32 |
| * 270.P.0C.20.M | 20 x 20 x 20 | * 270.P.0G.20.M | 25 x 18 x 25 | * 270.P.0Y.20.M | 32 x 19 x 32 |
| * 270.P.0D.20.M | 22 x 18 x 22 | * 270.P.0M.20.M | 25 x 19 x 25 | * 270.P.0Z.20.M | 32 x 20 x 32 |

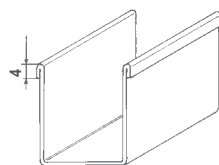
| Tagliata spaccata e forata laterale Cut with entry guide and lateral holes | | | | | |
|---|--------------|------------------------|--------------|------------------------|--------------|
| Articolo - Item | (mm) ** | Articolo - Item | (mm) ** | Articolo - Item | (mm) ** |
| * 270.L.0A.20.M | 20 x 18 x 20 | * 270.L.0E.20.M | 22 x 19 x 22 | * 270.L.0N.20.M | 25 x 20 x 25 |
| * 270.L.0B.20.M | 20 x 19 x 20 | * 270.L.0F.20.M | 22 x 20 x 22 | * 270.L.0X.20.M | 32 x 18 x 32 |
| * 270.L.0C.20.M | 20 x 20 x 20 | * 270.L.0G.20.M | 25 x 18 x 25 | * 270.L.0Y.20.M | 32 x 19 x 32 |
| * 270.L.0D.20.M | 22 x 18 x 22 | * 270.L.0M.20.M | 25 x 19 x 25 | * 270.L.0Z.20.M | 32 x 20 x 32 |

| Tagliata spaccata senza fori Cut with entry guide without holes | | | | | |
|--|--------------|------------------------|--------------|------------------------|--------------|
| Articolo - Item | (mm) ** | Articolo - Item | (mm) ** | Articolo - Item | (mm) ** |
| * 270.H.0A.20.M | 20 x 18 x 20 | * 270.H.0E.20.M | 22 x 19 x 22 | * 270.H.0N.20.M | 25 x 20 x 25 |
| * 270.H.0B.20.M | 20 x 19 x 20 | * 270.H.0F.20.M | 22 x 20 x 22 | * 270.H.0X.20.M | 32 x 18 x 32 |
| * 270.H.0C.20.M | 20 x 20 x 20 | * 270.H.0G.20.M | 25 x 18 x 25 | * 270.H.0Y.20.M | 32 x 19 x 32 |
| * 270.H.0D.20.M | 22 x 18 x 22 | * 270.H.0M.20.M | 25 x 19 x 25 | * 270.H.0Z.20.M | 32 x 20 x 32 |

* Disponibile solo su richiesta - Available on request, only

** Misure esterne - External measure

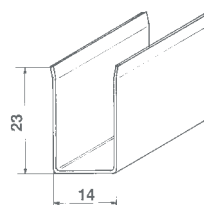
GUIDE ZINCATE PER AVVOLGIBILI
GALVANIZED GUIDE RAILS FOR ROLLING SHUTTERS



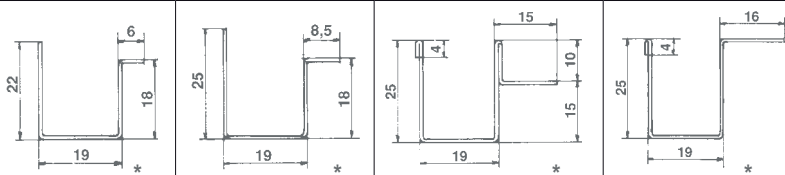
A bordi rovesciati
With folded edges

| 710 mm | | 22 x 19 x 22 mm ** | 25 x 19 x 25 mm ** |
|--|-------|------------------------|------------------------|
| In verghe da 6 m - In rod of 6 m | 864 m | 270.V.7R.20.M | 270.V.7W.20.M |
| Solo tagliata a misura - Cut to measure | | * 270.T.7R.20.M | * 270.T.7W.20.M |
| Tagl. spaccata e forata in fondo - Cut with entry guide and holes | | * 270.P.7R.20.M | * 270.P.7W.20.M |
| Tagl. spaccata e forata laterale - Cut with entry guide and lateral holes | | * 270.L.7R.20.M | * 270.L.7W.20.M |
| Tagl. spaccata senza fori - Cut with entry guide without holes | | * 270.H.7R.20.M | * 270.H.7W.20.M |
| Tagl. spac. e for. in fondo con bugne - Cut with entry guide and holes with bord | | * 270.B.7R.20.M | * 270.B.7W.20.M |
| 810 mm | | Articolo - Item | |
| In verghe da 6 m - In rod of 6 m | 864 m | - | 270.V.8W.20.M |
| Solo tagliata a misura - Cut to measure | | - | * 270.T.8W.20.M |
| Tagl. spaccata e forata in fondo - Cut with entry guide and holes | | - | * 270.P.8W.20.M |
| Tagl. spaccata e forata laterale - Cut with entry guide and lateral holes | | - | * 270.L.8W.20.M |
| Tagl. spaccata senza fori - Cut with entry guide without holes | | - | * 270.H.8W.20.M |
| Tagl. spac. e forata in fondo con bugne - Cut with entry guide and holes with bord | | - | * 270.B.8W.20.M |

| 810 mm Guide zincate per mini-avvolgibile Galvanized guide rails for mini-shutters | | Articolo - Item | |
|--|--|-----------------|------------------------|
| In verghe da 6 m - In rod of 6 m | | | 270.M.V8.20.M |
| Solo tagliata a misura - Cut to measure | | | * 270.M.T8.20.M |
| Tagl. spaccata e forata in fondo - Cut with entry guide and holes | | | * 270.M.P8.20.M |



| 810 mm Guide zincate per avvolgibile Galvanized guide rails for rolling shutters (special) | | | | |
|---|------------------------|------------------------|------------------------|------------------------|
| In verghe da 6 m - In rod of 6 m | 270.V.81.20.M | 270.V.82.20.M | 270.V.83.20.M | 270.V.84.20.M |
| Solo tagliata a misura - Cut to measure | * 270.T.81.20.M | * 270.T.82.20.M | * 270.T.83.20.M | * 270.T.84.20.M |
| Tagl. spac e for. in fondo - Cut w/entry guide and holes | * 270.P.81.20.M | * 270.P.82.20.M | * 270.P.83.20.M | * 270.P.84.20.M |

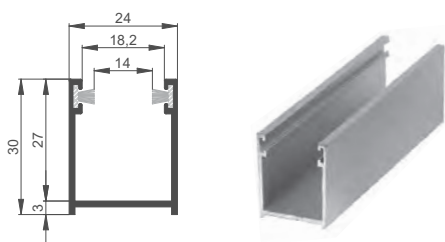


GUIDE INOX PER AVVOLGIBILI | 9/10 mm
STAINLESS STEEL GUIDE RAIL FOR ROLLING SHUTTERS | 9/10 mm

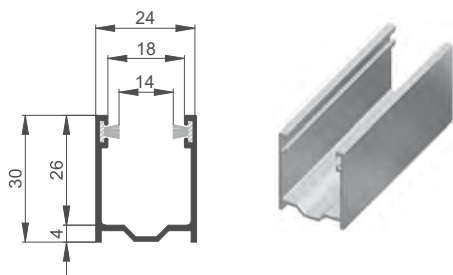
| Acciaio Inox Stainless steel | | | 22 x 18 x 22 mm ** | 22 x 19 x 22 mm ** | 32 x 19 x 32 mm ** |
|--|---|------------------------|------------------------|------------------------|------------------------|
| | Verghe da 6 m - In rod of 6 m | 864 m | 270.V.9D.30.M | 270.V.9E.30.M | 270.V.9Y.30.M |
| | Solo tagliata a misura - Cut to measure | | * 270.T.9D.30.M | * 270.T.9E.30.M | * 270.T.9Y.30.M |
| | Tagliata spaccata e forata in fondo Cut with entry guide and holes | | * 270.P.9D.30.M | * 270.P.9E.30.M | * 270.P.9Y.30.M |
| | Tagliata spaccata e forata laterale Cut with entry guide and lateral holes | | * 270.L.9D.30.M | * 270.L.9E.30.M | * 270.L.9Y.30.M |
| Tagliata spaccata senza fori Cut with entry guide without holes | | * 270.H.9D.30.M | * 270.H.9E.30.M | * 270.H.9Y.30.M | |

* Disponibile solo su richiesta - Available on request, only ** Misure esterne - External measure

GUIDE ALLUMINIO - ALUMINIUM GUIDE RAILS



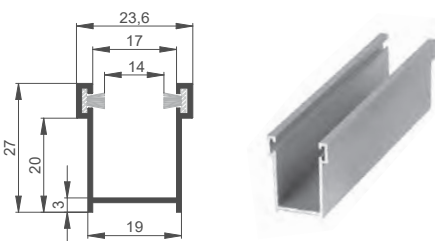
| Guida in alluminio anodizzato per telo spessore 14 mm MAX Aluminium guide anodized for slats 14 mm MAX | | |
|---|--|--|
| <i>in verghe da 6,5 m In rod of 6,5 m</i> | <i>Pronta a mis. con spazzolino montato* Cut with brush*</i> | <i>Solo tagliata a misura Cut to measure</i> |
| 270.V.01.□□ | 270.P.01.□□ | 270.T.01.□□ |



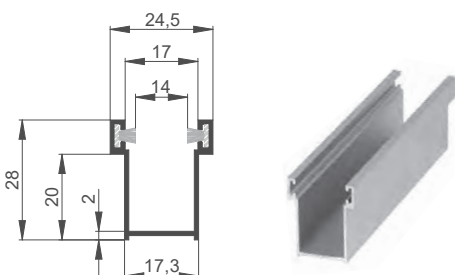
| Guida in alluminio sagomata per telai ZEFIRO - Telo 14 mm MAX Aluminium guide for projections ZEFIRO - Slats 14 mm MAX | | |
|---|--|---|
| <i>in verghe da 6,5 m In rod of 6,5 m</i> | <i>Pronta a mis. con spazzolino montato* Cut with brush*</i> | <i>Tagliata a misura Cut to measure</i> |
| 270.V.02.□□ | 270.P.02.□□ | 270.T.02.□□ |



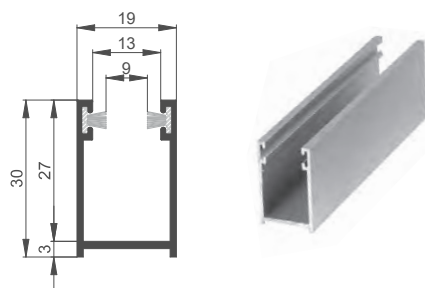
Invito in plastica compatibile art. 266E0295 (pag. 150)
Compatible plastic entry guide part no. 266E0295 (pag. 150)



| Guida in alluminio anodizzato per telo spessore 14 mm MAX Aluminium guide anodized for slats 14 mm MAX | | |
|---|--|--|
| <i>in verghe da 6,5 m In rod of 6,5 m</i> | <i>Pronta a mis. con spazzolino montato* Cut with brush*</i> | <i>Solo tagliata a misura Cut to measure</i> |
| 270.V.03.□□ | 270.P.03.□□ | 270.T.03.□□ |



| Guida in alluminio anodizzato per telo spessore 14 mm MAX Aluminium guide anodized for slats 14 mm MAX | | |
|---|--|--|
| <i>in verghe da 6,5 m In rod of 6,5 m</i> | <i>Pronta a mis. con spazzolino montato* Cut with brush*</i> | <i>Solo tagliata a misura Cut to measure</i> |
| 270.V.04.□□ | 270.P.04.□□ | 270.T.04.□□ |



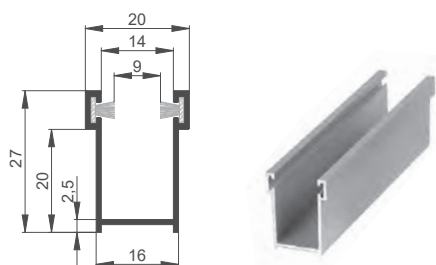
| Guida in alluminio anodizzato per telo spessore 9 mm MAX Aluminium guide anodized for slats 9 mm MAX | | |
|---|--|--|
| <i>in verghe da 6,5 m In rod of 6,5 m</i> | <i>Pronta a mis. con spazzolino montato* Cut with brush*</i> | <i>Solo tagliata a misura Cut to measure</i> |
| 270.V.05.□□ | 270.P.05.□□ | 270.T.05.□□ |

*Tagliata a misura, forata e spaccata - Cut, bored and with entry guide

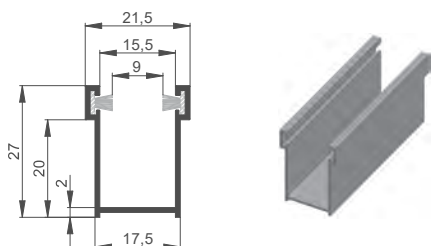
| Codice finale - Final code | Finiture - Finishes |
|----------------------------|---|
| □□ = 71 | Anodizzato argento - Anodized silver |
| □□ = 72 | Anodizzato bronzo - Anodized bronze |
| □□ = 74 | Marrone - Brown RAL 8017 |
| □□ = 76 | Avorio - Ivory RAL 1013 |
| □□ = 77 | Bianco - White RAL 9010 |
| □□ = 78 | Elettrocolore nero - Black anodized |
| □□ = 69 | Verde - Green RAL 6005 |
| □□ = 7A | Verniciato bronzo - Painted bronze (solo - only V01 V02) |
| □□ = 7B | Verniciato argento - Painted silver (solo - only V01 V02) |

Le misure si riferiscono alla finitura anodizzata. Aumentano se verniciata – The measurements refer to the anodized finish. They increase if coated.

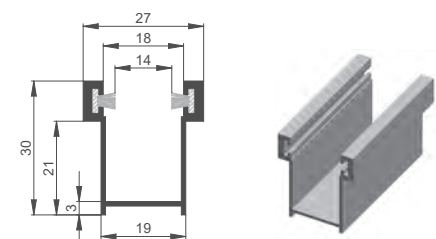
GUIDE ALLUMINIO - ALUMINIUM GUIDE RAILS



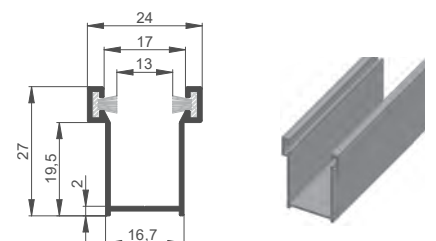
| Guida in alluminio anodizzato per telo spessore 9 mm MAX Aluminium guide anodized for slats 9 mm MAX | | |
|---|--|--|
| <i>in verghe da 6,5 m In rod of 6,5 m</i> | <i>Pronta a mis. con spazzolino montato* Cut with brush*</i> | <i>Solo tagliata a misura Cut to measure</i> |
| 270.V.07.□□ | 270.P.07.□□ | 270.T.07.□□ |



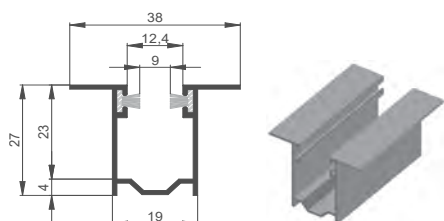
| Guida in alluminio anodizzato per telo spessore 9 mm MAX Aluminium guide anodized for slats 9 mm MAX | | |
|---|--|--|
| <i>in verghe da 6,5 m In rod of 6,5 m</i> | <i>Pronta a mis. con spazzolino montato* Cut with brush*</i> | <i>Solo tagliata a misura Cut to measure</i> |
| 270.V.08.□□ | 270.P.08.□□ | 270.T.08.□□ |



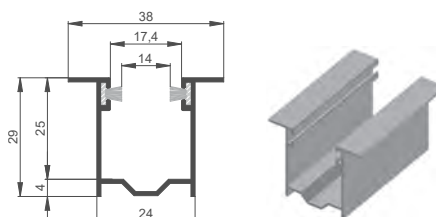
| Guida in alluminio anodizzato per telo spessore 14 mm MAX Aluminium guide anodized for slats 14 mm MAX | | |
|---|--|--|
| <i>in verghe da 6,5 m In rod of 6,5 m</i> | <i>Pronta a mis. con spazzolino montato* Cut with brush*</i> | <i>Solo tagliata a misura Cut to measure</i> |
| 270.V.09.□□ | 270.P.09.□□ | 270.T.09.□□ |



| Guida in alluminio anodizzato per telo spessore 13 mm MAX Aluminium guide anodized for slats 13 mm MAX | | |
|---|--|--|
| <i>in verghe da 6,5 m In rod of 6,5 m</i> | <i>Pronta a mis. con spazzolino montato* Cut with brush*</i> | <i>Solo tagliata a misura Cut to measure</i> |
| 270.V.10.□□ | 270.P.10.□□ | 270.T.10.□□ |



| Guida in alluminio anodizzato per telo spessore 9 mm MAX Aluminium guide anodized for slats 9 mm MAX | | |
|---|--|--|
| <i>in verghe da 6,5 m In rod of 6,5 m</i> | <i>Pronta a mis. con spazzolino montato* Cut with brush*</i> | <i>Solo tagliata a misura Cut to measure</i> |
| 270.V.M9.□□ | 270.P.M9.□□ | 270.T.M9.□□ |



| Guida in alluminio anodizzato per telo spessore 14 mm MAX Aluminium guide anodized for slats 14 mm MAX | | |
|---|--|--|
| <i>in verghe da 6,5 m In rod of 6,5 m</i> | <i>Pronta a mis. con spazzolino montato* Cut with brush*</i> | <i>Solo tagliata a misura Cut to measure</i> |
| 270.V.M4.□□ | 270.P.M4.□□ | 270.T.M4.□□ |

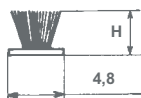


Invito in plastica compatibile art. 266E0295 (pag. 150)
Compatible plastic entry guide part no. 266E0295 (pag. 150)

*Tagliata a misura, forata e spaccata - Cut, bored and with entry guide

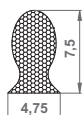
Le misure si riferiscono alla finitura anodizzata. Aumentano se verniciata – The measurements refer to the anodized finish. They increase if coated.

Spazzolino per guide alluminio
Brush seal for aluminium guide rails



| Articolo - Item | H | Note - Remarks |
|--------------------|---|---|
| 270.R.04.90 | 4 | In rotoli - 550 m - In rolls - 550 m |
| 270.R.08.90 | 8 | In rotoli - 550 m - In rolls - 550 m |
| 270.R.M4.90 | 4 | Montato nella guida in verghe Assembled onto guide rails in rods |

Guarnizione per guide alluminio da 14
per telo sp. 9 mm
Gasket for 14-type aluminium guide rails
for 9 mm slats



| Articolo - Item | Note - Remarks |
|--------------------|--------------------------------------|
| 270.S.75.90 | In rotoli - 200 m - In rolls - 200 m |

Montare (sul lato interno) in abbinamento a 270.R.04.90
Use (on the inner inside) with 270.R.04.90

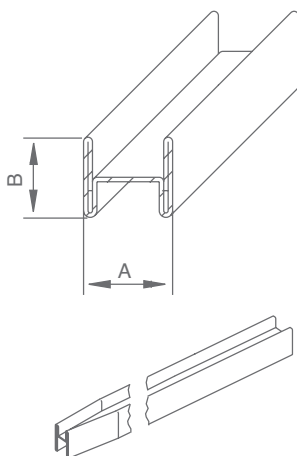
Finitura
Finish

| Articolo - Item | Finiture - Finishes |
|-----------------|--------------------------------------|
| □□ = 70 | grezzo - blank |
| □□ = 71 | anodizzato argento - silver anodized |
| □□ = 72 | anodizzato bronzo - bronze anodized |
| □□ = 74 | marrone - brown RAL 8017 |

| Articolo - Item | Colore - Colour |
|-----------------|-------------------------------------|
| □□ = 76 | avorio - ivory RAL 1013 |
| □□ = 77 | bianco - white RAL 9010 |
| □□ = 78 | elettrocolore nero - black anodized |
| □□ = 69 | verde - green RAL 6005 |

Rinforzo ad H
per avvolgibili in plastica
Reinforcing H
shaped profile for plastic shutters

120 m x 25 = 3000 m



| Articolo - Item | B x A x B (mm) |
|-----------------------|-------------------|
| 272.H.00.2 □.M | 7 x 7 x 7 |
| 272.H.01.2 □.M | 8 x 7 x 8 |
| 272.H.02.2 □.M | 8,5 x 7 x 8,5 |
| 272.H.03.2 □.M | 9 x 7 x 9 |
| 272.H.04.2 □.M | 7,5 x 8 x 7,5 |
| 272.H.05.2 □.M | 8 x 8 x 8 |
| 272.H.06.2 □.M | 8,5 x 8 x 8,5 |
| 272.H.07.2 □.M | 9 x 8 x 9 |
| 272.H.08.2 □.M | 9,5 x 8 x 9,5 |
| 272.H.09.2 □.M | 8 x 8,8 x 8 |
| 272.H.10.2 □.M | 10 x 8,5 x 10 |
| 272.H.11.2 □.M | 8 x 9 x 8 |
| 272.H.12.2 □.M | 7 x 9 x 7 |
| 272.H.13.2 □.M | 8,5 x 9 x 8,5 |
| 272.H.14.2 □.M | 9 x 9 x 9 |
| 272.H.15.2 □.M | 7 x 8 x 7 |
| 272.H.16.2 □.M | 9,5 x 9 x 9,5 |
| 272.H.17.2 □.M | 10 x 8 x 10 |
| 272.H.18.2 □.M | 10 x 9 x 10 |
| 272.H.19.2 □.M | 8,8 x 8,5 x 8,8 |
| 272.H.20.2 □.M | 10,3 x 9,3 x 10,3 |
| 272.H.21.2 □.M | 8,2 x 9,5 x 8,2 |
| 272.H.22.2 □.M | 8,5 x 9,5 x 8,5 |

| Articolo - Item | B x A x B (mm) |
|-----------------------|--------------------|
| 272.H.23.2 □.M | 8 x 9,8 x 8 |
| 272.H.24.2 □.M | 9 x 9,5 x 9 |
| 272.H.25.2 □.M | 9,5 x 9,5 x 9,5 |
| 272.H.26.2 □.M | 9 x 9,8 x 9 |
| 272.H.27.2 □.M | 10 x 9,5 x 10 |
| 272.H.28.2 □.M | 9,7 x 9,7 x 9,7 |
| 272.H.29.2 □.M | 10,5 x 9,5 x 10,5 |
| 272.H.30.2 □.M | 10 x 9,7 x 10 |
| 272.H.31.2 □.M | 10 x 10 x 10 |
| 272.H.32.2 □.M | 10,5 x 10 x 10,5 |
| 272.H.33.2 □.M | 9,5 x 10 x 9,5 |
| 272.H.34.2 □.M | 9 x 10 x 9 |
| 272.H.35.2 □.M | 8,5 x 8,5 x 8,5 |
| 272.H.36.2 □.M | 8,5 x 10 x 8,5 |
| 272.H.38.2 □.M | 8,2 x 10 x 8,2 |
| 272.H.39.2 □.M | 8 x 10 x 8 |
| 272.H.40.2 □.M | 7,3 x 9,8 x 7,3 |
| 272.H.41.2 □.M | 7 x 10 x 7 |
| 272.H.44.2 □.M | 9 x 10,5 x 9 |
| 272.H.47.2 □.M | 10,5 x 10,5 x 10,5 |
| 272.H.50.2 □.M | 7 x 11 x 7 |
| 272.H.51.2 □.M | 8 x 11 x 8 |
| 272.H.54.2 □.M | 9 x 11 x 9 |
| 272.H.58.2 □.M | 10,5 x 11 x 10,5 |
| 272.H.64.2 □.M | 9 x 11,8 x 9 |
| 272.H.70.2 □.M | 6,7 x 6,7 x 6,7 |
| 272.H.80.2 □.M | 10 x 7,5 x 10 |

□ = T = tagliato a misura - cut to measure

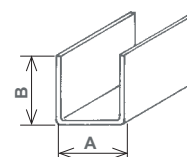
□ = V = verghe da 6 m - rod 6 m

Tagliato a misura viene
fornito con invito
Provided with entry guide if
cut to measure

RINFORZI 8/10 mm ZINCATI, IN VERGHE 6 m - REINFORCING 8/10 mm GALVANIZED PROFILES, 6 m RODS

Rinforzi ad U per avvolgibili in plastica
Reinforcing U shaped profile for plastic shutters

180 m x 20 = 3600 m



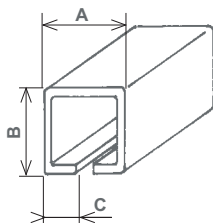
| A (mm) | Articolo - Item | B x A x B (mm) | Articolo - Item | B x A x B (mm) | Articolo - Item | B x A x B (mm) |
|--------|-----------------|------------------|-----------------|----------------|------------------|------------------|
| 6 | 272.D.05.20.M | 5,5 x 6 x 5,5 | 272.D.25.20.M | 7,5 x 6 x 7,5 | 272.D.55.20.M | 9,5 x 6 x 9,5 |
| | 272.D.10.20.M | 6 x 6 x 6 | 272.D.30.20.M | 8 x 6 x 8 | 272.D.60.20.M | 10 x 6 x 10 |
| | 272.D.15.20.M | 6,5 x 6 x 6,5 | 272.D.35.20.M | 8,5 x 6 x 8,5 | 272.D.65.20.M | 11 x 6 x 11 |
| | 272.D.20.20.M | 7 x 6 x 7 | 272.D.50.20.M | 9 x 6 x 9 | 272.D.70.20.M | 11,5 x 6 x 11,5 |
| 7 | 272.E.05.20.M | 5 x 7 x 5 | 272.E.25.20.M | 7 x 7 x 7 | 272.E.55.20.M | 9 x 7 x 9 |
| | 272.E.10.20.M | 5,5 x 7 x 5,5 | 272.E.30.20.M | 7,5 x 7 x 7,5 | 272.E.60.20.M | 9,5 x 7 x 9,5 |
| | 272.E.15.20.M | 6 x 7 x 6 | 272.E.35.20.M | 8 x 7 x 8 | 272.E.65.20.M | 10,5 x 7 x 10,5 |
| | 272.E.20.20.M | 6,5 x 7 x 6,5 | 272.E.50.20.M | 8,5 x 7 x 8,5 | 272.E.70.20.M | 11 x 7 x 11 |
| | | | | 272.E.75.20.M | 11,5 x 7 x 11,5 | |
| 8 | 272.F.05.20.M | 4,5 x 8 x 4,5 | 272.F.25.20.M | 6,5 x 8 x 6,5 | 272.F.60.20.M | 9 x 8 x 9 |
| | 272.F.10.20.M | 5 x 8 x 5 | 272.F.30.20.M | 7 x 8 x 7 | 272.F.62.20.M | 9,5 x 8 x 9,5 |
| | 272.F.15.20.M | 5,5 x 8 x 5,5 | 272.F.35.20.M | 7,5 x 8 x 7,5 | 272.F.65.20.M | 10 x 8 x 10 |
| | 272.F.20.20.M | 6 x 8 x 6 | 272.F.50.20.M | 8 x 8 x 8 | 272.F.70.20.M | 10,5 x 8 x 10,5 |
| | | 272.F.55.20.M | 8,5 x 8 x 8,5 | 272.F.75.20.M | 11 x 8 x 11 | |
| 9 | 272.G.15.20.M | 5 x 9 x 5 | 272.G.35.20.M | 7 x 9 x 7 | 272.G.65.20.M | 9,5 x 9 x 9,5 |
| | 272.G.20.20.M | 5,5 x 9 x 5,5 | 272.G.50.20.M | 7,5 x 9 x 7,5 | 272.G.70.20.M | 10 x 9 x 10 |
| | 272.G.25.20.M | 6 x 9 x 6 | 272.G.55.20.M | 8 x 9 x 8 | 272.G.75.20.M | 10,5 x 9 x 10,5 |
| | 272.G.30.20.M | 6,5 x 9 x 6,5 | 272.G.60.20.M | 8,5 x 9 x 8,5 | 272.G.78.20.M | 11 x 9 x 11 |
| | 272.G.32.20.M | 6,75 x 9 x 6,75 | 272.G.62.20.M | 9 x 9 x 9 | 272.G.80.20.M | 12 x 9 x 12 |
| 10 | 272.L.20.20.M | 5 x 10 x 5 | 272.L.50.20.M | 7 x 10 x 7 | 272.L.70.20.M | 9,5 x 10 x 9,5 |
| | 272.L.25.20.M | 5,5 x 10 x 5,5 | 272.L.55.20.M | 7,5 x 10 x 7,5 | 272.L.75.20.M | 10 x 10 x 10 |
| | 272.L.30.20.M | 6 x 10 x 6 | 272.L.60.20.M | 8 x 10 x 8 | 272.L.77.20.M | 11 x 10 x 11 |
| | 272.L.35.20.M | 6,5 x 10 x 6,5 | 272.L.65.20.M | 9 x 10 x 9 | 272.L.80.20.M | 11,5 x 10 x 11,5 |
| 11 | 272.M.25.20.M | 5 x 11 x 5 | 272.M.55.20.M | 7 x 11 x 7 | 272.M.75.20.M | 9,5 x 11 x 9,5 |
| | 272.M.30.20.M | 5,5 x 11 x 5,5 | 272.M.60.20.M | 7,5 x 11 x 7,5 | 272.M.77.20.M | 10,5 x 11 x 10,5 |
| | 272.M.35.20.M | 6 x 11 x 6 | 272.M.63.20.M | 8 x 11 x 8 | 272.M.80.20.M | 11 x 11 x 11 |
| | 272.M.37.20.M | 6,25 x 11 x 6,25 | 272.M.65.20.M | 8,5 x 11 x 8,5 | 272.M.82.20.M | 12 x 11 x 12 |
| | 272.M.50.20.M | 6,5 x 11 x 6,5 | 272.M.70.20.M | 9 x 11 x 9 | 272.M.85.20.M | 12,5 x 11 x 12,5 |
| | | | | 272.M.90.20.M | 14,5 x 11 x 14,5 | |
| 12 | 272.N.30.20.M | 5 x 12 x 5 | 272.N.60.20.M | 7 x 12 x 7 | 272.N.80.20.M | 10,5 x 12 x 10,5 |
| | 272.N.35.20.M | 5,5 x 12 x 5,5 | 272.N.65.20.M | 8 x 12 x 8 | 272.N.82.20.M | 11 x 12 x 11 |
| | 272.N.50.20.M | 6 x 12 x 6 | 272.N.70.20.M | 8,5 x 12 x 8,5 | 272.N.85.20.M | 12 x 12 x 12 |
| | 272.N.55.20.M | 6,5 x 12 x 6,5 | 272.N.75.20.M | 9 x 12 x 9 | 272.N.90.20.M | 13,5 x 12 x 13,5 |
| 13 | 272.P.30.20.M | 5 x 13 x 5 | 272.P.65.20.M | 7,5 x 13 x 7,5 | 272.P.80.20.M | 10 x 13 x 10 |
| | 272.P.35.20.M | 6 x 13 x 6 | 272.P.70.20.M | 8 x 13 x 8 | 272.P.85.20.M | 11,5 x 13 x 11,5 |
| | 272.P.60.20.M | 6,5 x 13 x 6,5 | 272.P.75.20.M | 8,5 x 13 x 8,5 | 272.P.90.20.M | 13 x 13 x 13 |

Fornibili tagliati a misura su richiesta - Cut to measure on request

RINFORZI 7/10 mm IN VERGHE 6 m - REINFORCING 7/10 mm IN ROD 6 m

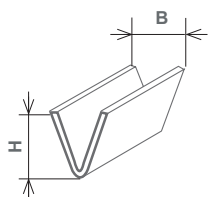
Rinforzi a C
per avvolgibili in plastica
Reinforcing C
shaped profile for plastic shutters

120 m x 25 = 3000 m



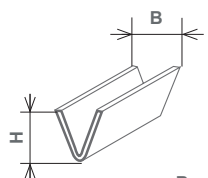
| Articolo - Item | B x A x B (mm) | Articolo - Item | B x A x B (mm) |
|----------------------|-----------------------------|----------------------|------------------------------|
| 272.C.05.20.M | 3,5 x 9,5 x 7,5 x 9,5 x 3,5 | 272.C.30.20.M | 4,5 x 7 x 10 x 7 x 4,5 |
| 272.C.09.20.M | 3 x 9 x 8 x 9 x 3 | 272.C.31.20.M | 4,5 x 6,5 x 10 x 6,5 x 4,5 |
| 272.C.10.20.M | 4 x 9,5 x 8 x 9,5 x 4 | 272.C.32.20.M | 4,5 x 10,5 x 10 x 10,5 x 4,5 |
| 272.C.11.20.M | 3,5 x 8 x 8 x 8 x 3,5 | 272.C.33.20.M | 4,5 x 5 x 10 x 5 x 4,5 |
| 272.C.12.20.M | 3,5 x 7,8 x 8 x 7,8 x 3,5 | 272.C.34.20.M | 4 x 8 x 10,2 x 8 x 4 |
| 272.C.13.20.M | 4 x 7 x 8 x 7 x 4 | 272.C.35.20.M | 4 x 8,5 x 10,5 x 8,5 x 4 |
| 272.C.15.20.M | 3,5 x 8 x 8,5 x 8 x 3,5 | 272.C.37.20.M | 4 x 6,3 x 10,8 x 6,3 x 4 |
| 272.C.16.20.M | 3,5 x 9 x 8,5 x 9 x 3,5 | 272.C.39.20.M | 4 x 7,8 x 10 x 7,8 x 4 |
| 272.C.20.20.M | 4 x 6,5 x 9 x 6,5 x 4 | 272.C.40.20.M | 4 x 8,5 x 11 x 8,5 x 4 |
| 272.C.21.20.M | 4 x 7,5 x 9 x 7,5 x 4 | 272.C.41.20.M | 4 x 7 x 11 x 7 x 4 |
| 272.C.22.20.M | 4 x 10 x 9 x 10 x 4 | 272.C.42.20.M | 4 x 8 x 11 x 8 x 4 |
| 272.C.23.20.M | 4 x 8 x 9 x 8 x 4 | 272.C.43.20.M | 5 x 10 x 11,5 x 10 x 5 |
| 272.C.24.20.M | 4 x 9,5 x 9 x 9,5 x 4 | 272.C.44.20.M | 5,5 x 6,5 x 11,8 x 6,5 x 5,5 |
| 272.C.25.20.M | 4 x 7,3 x 9,5 x 7,3 x 4 | 272.C.45.20.M | 5 x 9 x 12 x 9 x 5 |
| 272.C.26.20.M | 4 x 8 x 9,5 x 8 x 4 | | |
| 272.C.29.20.M | 4,5 x 6,2 x 10 x 6,2 x 4,5 | | |

RINFORZI 8/10 mm IN VERGHE 6 m - REINFORCING 8/10 mm PROFILES, 6 m RODS



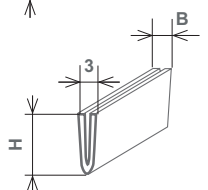
Rinforzi a V «GRANDI» zincati
Reinforcing V shaped profile
for plastic shutters

| Articolo - Item | H (mm) x B (mm) |
|----------------------|----------------------|
| 272.V.G1.20.M | 11 x 9 |
| 272.V.G2.20.M | 11,5 x 10 |
| 272.V.G3.20.M | 10,5 x 8,5 6/10 mm |



Rinforzi a V «PICCOLI» zincati
Reinforcing V shaped profile,
smaller dimensions

| Articolo - Item | H (mm) x B (mm) | Articolo - Item | H (mm) x B (mm) |
|----------------------|-----------------|----------------------|-----------------|
| 272.V.P1.20.M | 8 x 8 | 272.V.P3.20.M | 9 x 8 |
| 272.V.P2.20.M | 8,7 x 7,8 | 272.V.P4.20.M | 9,5 x 6,5 |
| | | 272.V.P5.20.M | 8,5 x 4,3 |



Rinforzo a V schiacciato zincato
Reinforcing V shaped profile, narrow

| Articolo - Item | H (mm) x B (mm) |
|----------------------|-----------------|
| 272.V.S0.20.M | 10 x 3 |

SPESSORE 8/10 mm IN VERGHE DA 6 m - 8/10 mm THICKNESS IN 6 m RODS

Terminale zincato
Galvanized terminal profile

60 m x 15 = 900 m

| 273.A.00.20.M | 273.B.00.20.M | 273.C.00.20.M | 273.D.00.20.M | 273.E.00.20.M |
|---------------|---------------|---------------|---------------|---------------|
| | | | | |

