



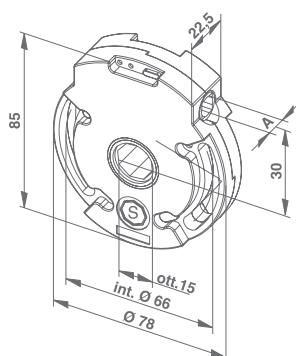


**ARGANI AD ASTA  
E ACCESSORI,  
MOLLE DI  
COMPENSAZIONE**

*HAND CRANK  
GEARS  
AND FITTINGS,  
ASSIST SPRINGS*

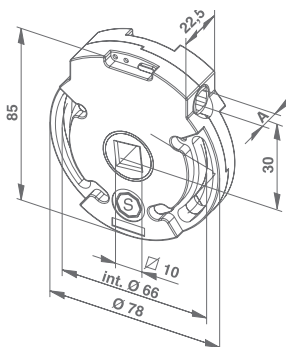


**ARGANI «ERAGON»**  
«ERAGON» GEARS



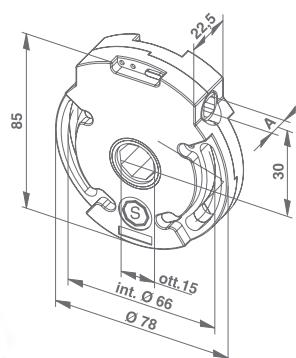
| Carter in Zama - Zamak case |                       |        |    |
|-----------------------------|-----------------------|--------|----|
| Articolo - Item             | Rapporto - Gear ratio | A (mm) |    |
| <b>377.A.Q3.70</b>          | 1 : 3                 | ∅ 8    | 25 |
| <b>377.A.Q5.70</b>          | 1 : 5                 |        |    |
| <b>377.A.Q8.70</b>          | 1 : 8                 |        |    |
| <b>377.A.E3.70</b>          | 1 : 3                 | ∅ 7    | 25 |
| <b>377.A.E5.70</b>          | 1 : 5                 |        |    |
| <b>377.A.E8.70</b>          | 1 : 8                 |        |    |

Con finecorsa basso. Giri max. 16  
With lower end stroke. Max 16 rotations



| Carter in Zama - Zamak case |                       |        |    |
|-----------------------------|-----------------------|--------|----|
| Articolo - Item             | Rapporto - Gear ratio | A (mm) |    |
| <b>377.Q.Q3.70</b>          | 1 : 3                 | ∅ 8    | 25 |
| <b>377.Q.Q5.70</b>          | 1 : 5                 |        |    |
| <b>377.Q.Q8.70</b>          | 1 : 8                 |        |    |

Con finecorsa basso. Giri max. 16  
Su richiesta disponibili anche senza finecorsa.  
With lower end stroke. Max 16 rotations  
Available on request without end stroke.

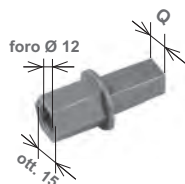


| Carter in Zama - Zamak case |                       |        |    |
|-----------------------------|-----------------------|--------|----|
| Articolo - Item             | Rapporto - Gear ratio | A (mm) |    |
| <b>377.S.Q3.70</b>          | 1 : 3                 | ∅ 8    | 25 |
| <b>377.S.Q5.70</b>          | 1 : 5                 |        |    |
| <b>377.S.Q8.70</b>          | 1 : 8                 |        |    |

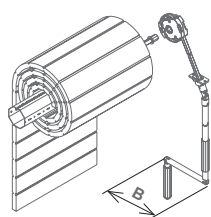
Senza finecorsa - Without end stroke



| Calotta finecorsa per art. 377S...<br>Plastic end stroke cap for part nos. 377S... |                 |    |
|--|-----------------|----|
| Articolo - Code  | Nota - Remark   |    |
| <b>416.D.Q3.90</b>   | Destra - Right  | 25 |
| <b>416.S.Q3.90</b>   | Sinistra - Left | 25 |



| Innesto - Pivot    |        |    |
|--------------------|--------|----|
| Articolo - Item    | Q (mm) |    |
| <b>377.I.10.70</b> | ∅ 10   | 25 |
| <b>377.I.13.70</b> | ∅ 13   | 25 |



Portata max per manovra  
con braccio asta B = 140 mm  
Max capacity with crank  
handle arm B = 140 mm

| Rapporto - Gear ratio | Peso max telo - Max. shutter weight |
|-----------------------|-------------------------------------|
|                       | Kg                                  |
| 1 : 3                 | 10                                  |
| 1 : 5                 | 17                                  |
| 1 : 8                 | 24                                  |

Per istruzioni di montaggio vedi cap.13  
For installation instructions see chapter 13

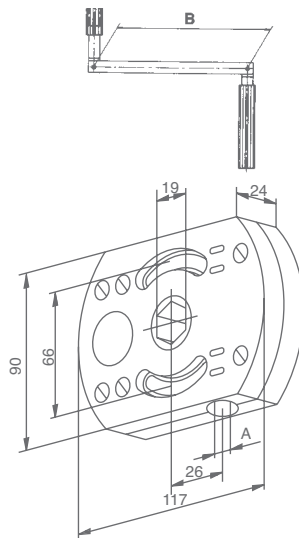
ARGANI «SYDNEY»  
«SYDNEY» GEARS

1:5

1:8



Con finecorsa basso. Giri max. 14  
With lower end stroke. Max 14 rotations



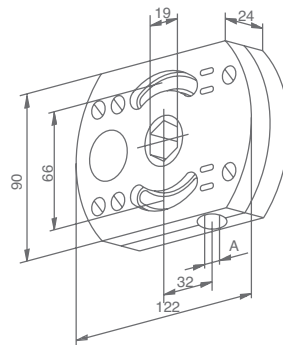
| Carter in plastica - Plastic case |          |                       |
|-----------------------------------|----------|-----------------------|
| Articolo - Item                   | A (mm)   |                       |
| <b>376.A.R5.90</b>                | ∅ 8      | 50                    |
| <b>376.A.E5.90</b>                | ∅ 7      | 50                    |
| Portata - Capacity Load           |          | Rapporto - Gear ratio |
| B=140 mm                          | B=180 mm | R                     |
| 15 Kg                             | 20 Kg    | 1 : 5                 |

| Carter in plastica - Plastic case |          |                       |
|-----------------------------------|----------|-----------------------|
| Articolo - Item                   | A (mm)   |                       |
| <b>376.A.R8.90</b>                | ∅ 8      | 50                    |
| <b>376.A.E8.90</b>                | ∅ 7      | 50                    |
| Portata - Capacity Load           |          | Rapporto - Gear ratio |
| B=140 mm                          | B=180 mm | R                     |
| 20 Kg                             | 25 Kg    | 1 : 8                 |

1:11



Con finecorsa basso. Giri max. 10  
With lower end stroke. Max 10 rotations



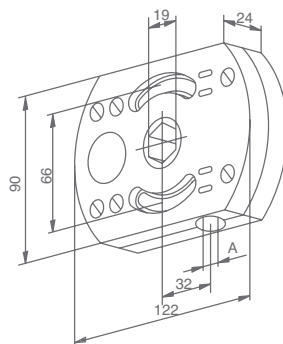
| Carter in plastica - Plastic case |          |                       |
|-----------------------------------|----------|-----------------------|
| Articolo - Item                   | A (mm)   |                       |
| <b>376.A.1R.90</b>                | ∅ 8      | 50                    |
| <b>376.A.1E.90</b>                | ∅ 7      | 50                    |
| Portata - Capacity Load           |          | Rapporto - Gear ratio |
| B=140 mm                          | B=180 mm | R                     |
| 26 Kg                             | 34 Kg    | 1 : 11                |

1:11



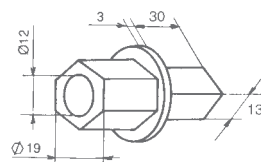
Lubrificato con grasso per temperature fino a -40°C  
Lubricating grease suitable for very low temperature (-40°C)

With lower end stroke. Max 10 rotations  
With lower end stroke. Max 10 rotations



| Carter in zama - Zamak case   STANDARD |          |                       |
|--|----------|-----------------------|
| Articolo - Item                        | A (mm)   |                       |
| <b>376.A.1R.70</b>                     | ∅ 8      | 25                    |
| <b>376.A.1E.70</b>                     | ∅ 7      | 25                    |
| Portata - Capacity Load                |          | Rapporto - Gear ratio |
| B=140 mm                               | B=180 mm | R                     |
| 26 Kg                                  | 34 Kg    | 1 : 11                |

| Carter in zama - Zamak case   X - STRONG |          |                       |
|--|----------|-----------------------|
| Articolo - Item                          | A (mm)   |                       |
| <b>376.X.1R.70</b>                       | ∅ 8      | 25                    |
| <b>376.X.1E.70</b>                       | ∅ 7      | 25                    |
| Portata - Capacity Load                  |          | Rapporto - Gear ratio |
| B=140 mm                                 | B=180 mm | R                     |
| 31 Kg                                    | 40 Kg    | 1 : 11                |



| Innesto esagonale per SYDNEY<br>Hexagonal pivot for SYDNEY |    |
|--|----|
| Articolo - Item  |    |
| <b>376.E.13.70</b>   | 25 |

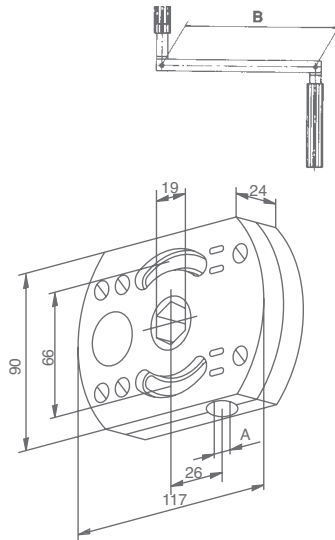
Per istruzioni di montaggio vedi cap.12  
For installation instructions see chapter 12

Calotte per argano "Sydney": vedi pag 192 - Plastic caps for "Sydney" gear: see page 192

**ARGANI «SYDNEY» SENZA FINECORSA**  
«SYDNEY» GEARS WITHOUT END STROKE

1:5

1:8

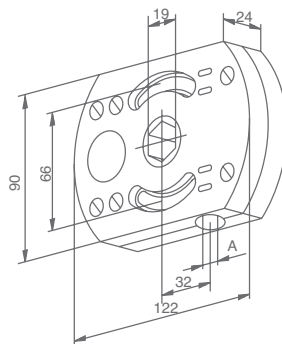


**Senza finecorsa**  
Without end stroke

| Carter in plastica - Plastic case |          |                       |
|-----------------------------------|----------|-----------------------|
| Articolo - Item                   | A (mm)   |                       |
| <b>376.S.R5.90</b>                | ∅ 8      | 50                    |
| <b>376.S.E5.90</b>                | ∅ 7      | 50                    |
| Portata - Capacity Load           |          | Rapporto - Gear ratio |
| B=140 mm                          | B=180 mm | R                     |
| 15 Kg                             | 20 Kg    | 1 : 5                 |

| Carter in plastica - Plastic case |          |                       |
|-----------------------------------|----------|-----------------------|
| Articolo - Item                   | A (mm)   |                       |
| <b>376.S.R8.90</b>                | ∅ 8      | 50                    |
| <b>376.S.E8.90</b>                | ∅ 7      | 50                    |
| Portata - Capacity Load           |          | Rapporto - Gear ratio |
| B=140 mm                          | B=180 mm | R                     |
| 20 Kg                             | 25 Kg    | 1 : 8                 |

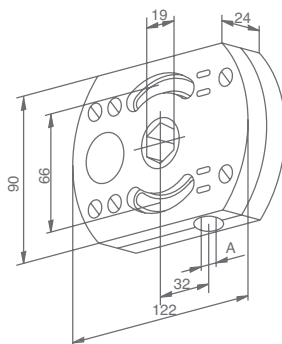
1:11



**Senza finecorsa**  
Without end stroke

| Carter in plastica - Plastic case |          |                       |
|-----------------------------------|----------|-----------------------|
| Articolo - Item                   | A (mm)   |                       |
| <b>376.S.1R.90</b>                | ∅ 8      | 50                    |
| <b>376.S.1E.90</b>                | ∅ 7      | 50                    |
| Portata - Capacity Load           |          | Rapporto - Gear ratio |
| B=140 mm                          | B=180 mm | R                     |
| 26 Kg                             | 34 Kg    | 1 : 11                |

1:11

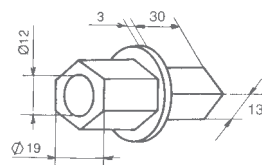


Lubrificato con grasso per temperature fino a -40°C  
Lubricating grease suitable for very low temperature (-40°C)

**Senza finecorsa**  
Without end stroke

| Carter in zama - Zamak case   STANDARD |          |                       |
|--|----------|-----------------------|
| Articolo - Item                        | A (mm)   |                       |
| <b>376.S.1R.70</b>                     | ∅ 8      | 25                    |
| <b>376.S.1E.70</b>                     | ∅ 7      | 25                    |
| Portata - Capacity Load                |          | Rapporto - Gear ratio |
| B=140 mm                               | B=180 mm | R                     |
| 26 Kg                                  | 34 Kg    | 1 : 11                |

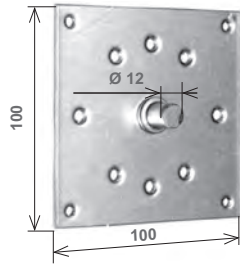
| Carter in zama - Zamak case   X - STRONG |          |                       |
|--|----------|-----------------------|
| Articolo - Item                          | A (mm)   |                       |
| <b>376.X.SR.70</b>                       | ∅ 8      | 25                    |
| <b>376.X.SE.70</b>                       | ∅ 7      | 25                    |
| Portata - Capacity Load                  |          | Rapporto - Gear ratio |
| B=140 mm                                 | B=180 mm | R                     |
| 31 Kg                                    | 40 Kg    | 1 : 11                |



| Innesto esagonale per SYDNEY<br>Hexagonal pivot for SYDNEY |    |
|--|----|
| Articolo - Item  |    |
| <b>376.E.13.70</b>   | 25 |

Per istruzioni di montaggio vedi cap.13  
For installation instructions see chapter 13

Calotte per argano "Sydney": vedi pag 190 - Plastic caps for "Sydney" gear: see page 190

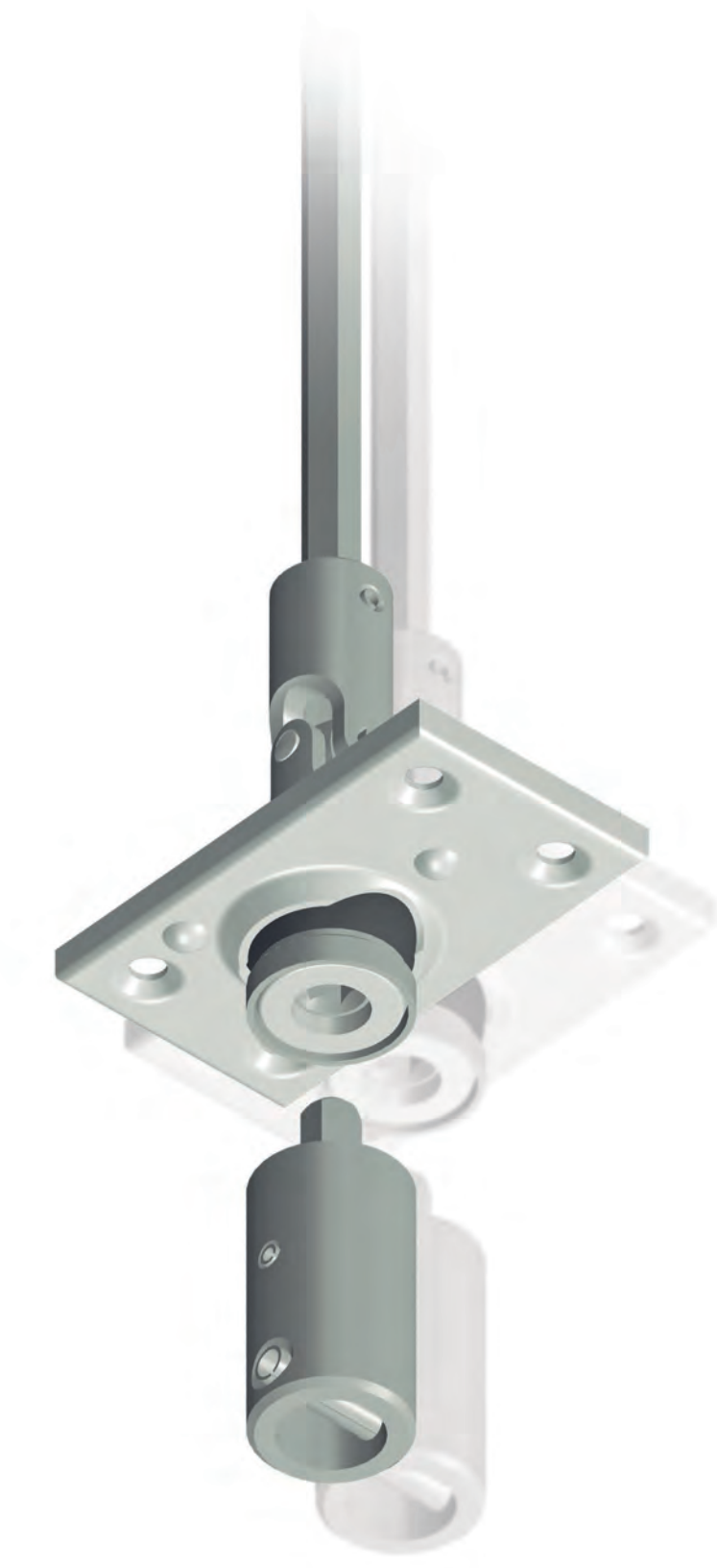


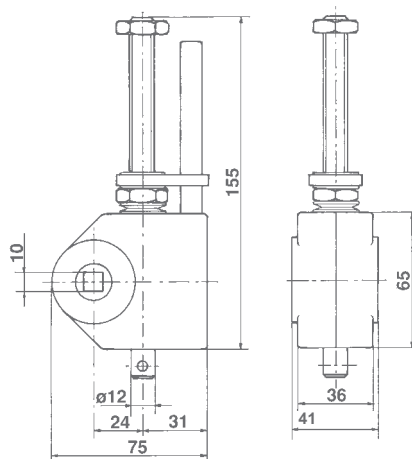
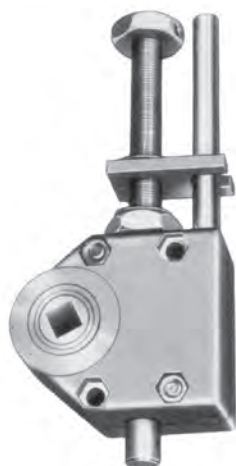
**Piastra per fissaggio argani ad asta**  
**Plate for anchoring hand crank gears**

| Articolo - Item    |     |
|--------------------|-----|
| <b>286.S.Q2.20</b> | 100 |

Per altre piastre di fissaggio vedere capitolo 4  
For others fixing plates see chapter 4  
Viti di fissaggio - Fixing screws **390.A.25.20**





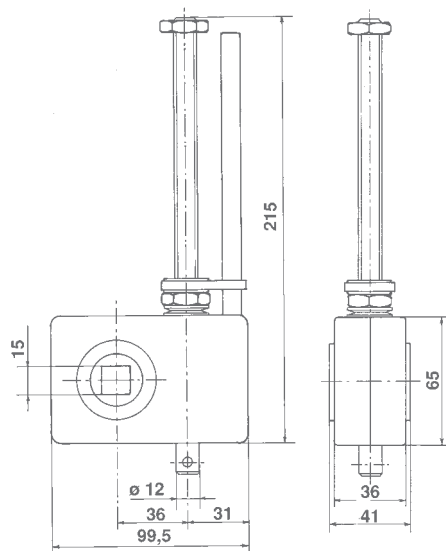


| Solo argano - Gear only                          |                        |
|--|------------------------|
| Articolo - Item                                  |                        |
| <b>391.A.00.70</b>                               |                        |
| Portata<br>Capacity Load                         | Rapporto<br>Gear ratio |
| kg   | R                      |
| 30   | 1 : 8                  |
| Regolazione fine corsa<br>End stroke adjustment  |                        |
| max: n. 8 giri del rullo<br>max. No. 8 rotations |                        |

Con finecorsa alto e basso  
With lower and upper end stroke

| Kit argano "Monaco" - "Monaco" gear kit |  |
|---|--|
| Articolo - Item                         | Composizione kit - Parts   |
| <b>391.K.F0.00</b>                      | Argano «Monaco» 30 kg con snodo flessibile: / «Monaco» gear 30 Kg with flexible joint:<br>argano 391.A.00.70 - snodo flessibile 401.F00.33 - calotta 418.N.10.90 - flangia supporto 438.F00.20<br>gear 391.A.00.70 - flex. joint 401.F00.33 - cap 418.N.10.90 - flange support 438.F00.20  |
| <b>391.K.C0.00</b>                      | Argano «Monaco» 30 kg con snodo cardanico: / «Monaco» gear 30 Kg with cardan joint:<br>argano 391.A.00.70 - boccola di collegamento 399.B.M0.20 - snodo cardanico 400.K.00.33<br>- calotta 418.N.10.90 - flangia supporto 438.F00.20<br>gear 391.A.00.70 - coupling sleeve 399.B.M0.20 - cardan joint 400.K.00.33<br>- cap 418.N.10.90 - flange support 438.F00.20 |

Per istruzioni di montaggio vedi cap.12 - For installation instructions see chapter 12



| Solo argano - Gear only                           |                        |
|---|------------------------|
| Articolo - Item                                   |                        |
| <b>393.A.00.70</b>                                |                        |
| Portata<br>Capacity Load                          | Rapporto<br>Gear ratio |
| kg  | R                      |
| 60  | 1 : 16                 |
| Regolazione fine corsa<br>End stroke adjustment   |                        |
| max : n. 8 giri del rullo<br>max. No. 8 rotations |                        |

Con finecorsa alto e basso  
With lower and upper end stroke

| Kit argano "Monaco" - "Monaco" gear kit |  |
|---|--|
| Articolo - Item                         | Composizione kit - Parts   |
| <b>393.K.F0.00</b>                      | Argano «Monaco» 60 kg con snodo flessibile: / «Monaco» gear 60 Kg with flexible joint:<br>argano 393.A.00.70 - snodo flessibile 401.F00.33 - calotta 418.N.15.90 - flangia supporto 438.F00.20<br>gear 393.A.00.70 - flex. joint 401.F00.33 - cap 418.N.15.90 - flange support 438.F00.20  |
| <b>393.K.C0.00</b>                      | Argano «Monaco» 60 kg con snodo cardanico: / «Monaco» gear 60 Kg with cardan joint:<br>argano 393.A.00.70 - boccola di collegamento 399.B.M0.20 - snodo cardanico 400.K.00.33<br>- calotta 418.N.15.90 - flangia supporto 438.F00.20<br>gear 393.A.00.70 - coupling sleeve 399.B.M0.20 - cardan joint 400.K.00.33<br>- cap 418.N.15.90 - flange support 438.F00.20 |

Per istruzioni di montaggio vedi cap.12 - For installation instructions see chapter 12





**Boccola di collegamento fra argani monaco e snodo cardanico**  
**Coupling sleeve for connection of gear boxes and the cardan joint**

| Articolo - Item    | Note - Remarks                                   |
|--------------------|--|
| <b>399.B.00.20</b> | solo boccola + spina Ø 5 - sleeve only + pin Ø 5 |
| <b>399.B.M0.20</b> | montata su argano - assembled onto gear box      |



**Occhiolo in plastica per snodi**  
**Plastic eyelet for cardan joints**

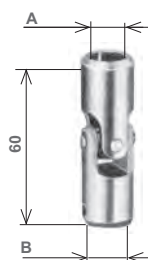
| Articolo - Item    |
|--------------------|
| <b>399.P.14.20</b> |

Fornito con spina Ø 3 per fissaggio su asta  
Supplied with pin Ø 3 for fixing on hand crank



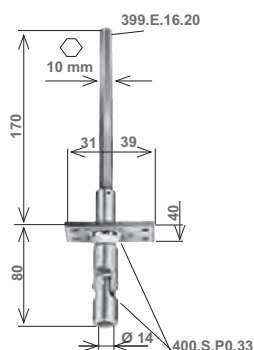
**Asta esagonale - Hexagonal bar**

| Articolo - Item    | L (mm) | ∅ (mm) | Hexagon |
|--------------------|--------|--------|---------|
| <b>399.E.16.20</b> | 160    | 10     | ■       |
| <b>399.E.30.20</b> | 300    | 10     | ■       |
| <b>399.E.40.20</b> | 400    | 10     | ■       |



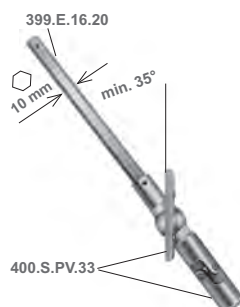
**Snodo cardanico - Cardan joint**

| Articolo - Item    | A (mm) | B (mm) | Hexagon |
|--------------------|--------|--------|---------|
| <b>400.S.22.33</b> | Ø 12   | Ø 12   | ■       |
| <b>400.S.24.33</b> | Ø 12   | Ø 14   | ■       |
| <b>400.S.44.33</b> | Ø 14   | Ø 14   | ■       |
| <b>400.S.2E.33</b> | Ø 12   | ∅ 10   | ■       |
| <b>400.S.4E.33</b> | Ø 14   | ∅ 10   | ■       |
| <b>400.S.EE.33</b> | ∅ 10   | ∅ 10   | ■       |



**Snodo cardanico con astina esagonale e copiglia**  
**Cardan joint with hexagonal bar and spring pin**

| Articolo - Item    |
|--------------------|
| <b>400.K.00.33</b> |

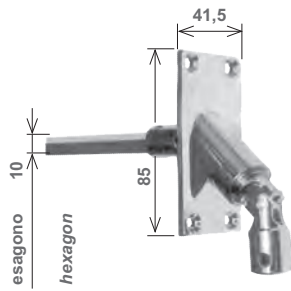


**Snodo cardanico con astina esagonale - verticale**  
**Cardan joint with hexagonal bar - vertical**

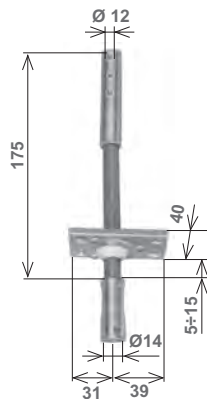
| Articolo - Item    |
|--------------------|
| <b>400.K.V0.33</b> |

■ Vendibile singolarmente - Non-Standard packaging

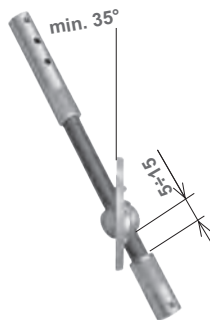
90°



| Snodo nichelato<br>Nickel-plated cardan joint |    |
|---|----|
| Articolo - Item                               |    |
| <b>400.Q.E0.34</b>                            | 25 |

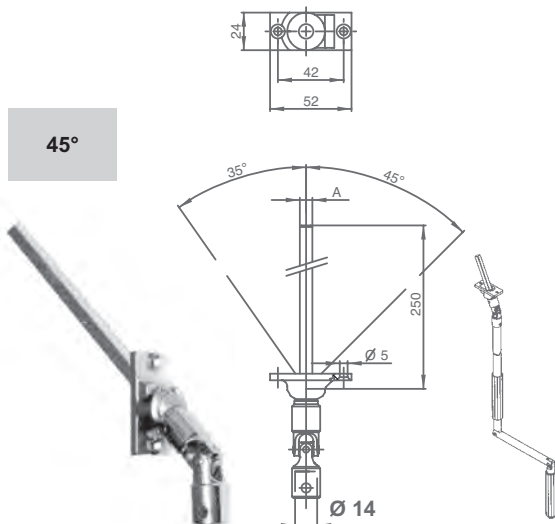


| Giunto flessibile<br>Flexible coupling |   |
|--|---|
| Articolo - Item                        |   |
| <b>401.F.00.33</b>                     | ■ |



| Giunto flessibile verticale<br>Flexible coupling - vertical |   |
|---|---|
| Articolo - Item   |   |
| <b>401.F.V0.33</b>  | ■ |

45°

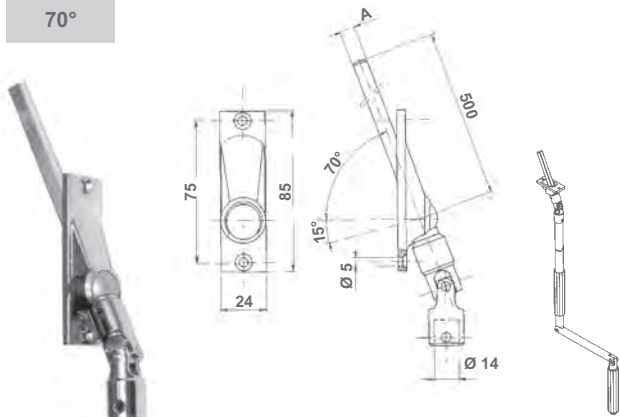


| Snodo - Cardan joint |                           |    |                        |    |
|----------------------|---------------------------|----|------------------------|----|
| A (mm)               | Nichelato - Nickel-plated |    | Inox - Stainless steel |    |
| ∅ 8                  | <b>400.P.Q8.34</b>        | 50 | <b>400.P.Q8.30</b>     | 50 |
| ∅ 7                  | <b>400.P.E7.34</b>        | 50 | <b>400.P.E7.30</b>     | 50 |

| Snodo montato su asta di manovra - Cardan joint assembled onto hand cranks |                           |                        |
|--|---------------------------|------------------------|
| A (mm)   | Nichelato - Nickel-plated | Inox - Stainless steel |
| ∅ 8  | * <b>400.P.M8.34</b>      | * <b>400.P.M8.30</b>   |
| ∅ 7  | * <b>400.P.M7.34</b>      | * <b>400.P.M7.30</b>   |

- Vendibile singolarmente - Non-Standard packaging
- \* Disponibile solo su richiesta - Available on request, only

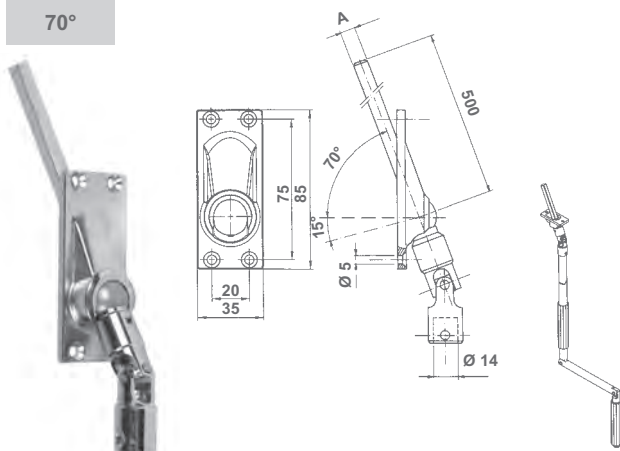
70°



| Snodo - Cardan joint |                           |    |                        |    |
|----------------------|---------------------------|----|------------------------|----|
| A (mm)               | Nichelato - Nickel-plated |    | Inox - Stainless steel |    |
| ∅ 8                  | <b>400.G.Q8.34</b>        | 50 | <b>400.G.Q8.30</b>     | 50 |
| ∅ 7                  | <b>400.G.E7.34</b>        | 50 | <b>400.G.E7.30</b>     | 50 |

| Snodo montato su asta di manovra<br>Cardan joint assembled onto hand cranks |                           |
|---|---------------------------|
| A (mm)  | Nichelato - Nickel-plated |
| ∅ 8   | <b>* 400.G.M8.34</b>      |

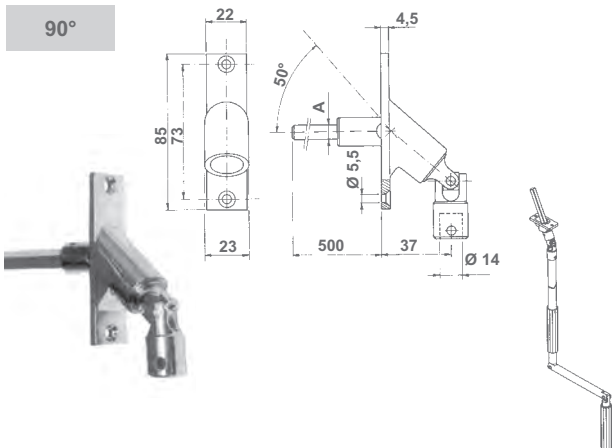
70°



| Snodo - Cardan joint |                           |    |                        |    |
|----------------------|---------------------------|----|------------------------|----|
| A (mm)               | Nichelato - Nickel-plated |    | Inox - Stainless steel |    |
| ∅ 8                  | <b>400.J.Q8.34</b>        | 50 | <b>400.J.Q8.30</b>     | 50 |
| ∅ 7                  | <b>400.J.E7.34</b>        | 50 | <b>400.J.E7.30</b>     | 50 |

| Snodo montato su asta di manovra<br>Cardan joint assembled onto hand cranks |                           |
|---|---------------------------|
| A (mm)  | Nichelato - Nickel-plated |
| ∅ 8   | <b>* 400.J.M8.34</b>      |

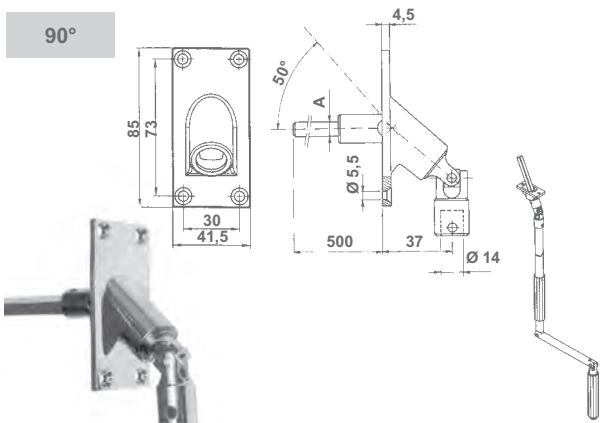
90°



| Snodo - Cardan joint |                           |    |                        |    |
|----------------------|---------------------------|----|------------------------|----|
| A (mm)               | Nichelato - Nickel-plated |    | Inox - Stainless steel |    |
| ∅ 8                  | <b>400.R.Q8.34</b>        | 50 | <b>400.R.Q8.30</b>     | 50 |
| ∅ 7                  | <b>400.R.E7.34</b>        | 50 | <b>400.R.E7.30</b>     | 50 |

| Snodo montato su asta di manovra<br>Cardan joint assembled onto hand cranks |                           |                        |
|---|---------------------------|------------------------|
| A (mm)  | Nichelato - Nickel-plated | Inox - Stainless steel |
| ∅ 8   | <b>* 400.R.M8.34</b>      | <b>* 400.R.M8.30</b>   |
| ∅ 7   | <b>* 400.R.M7.34</b>      | <b>* 400.R.M7.30</b>   |

90°

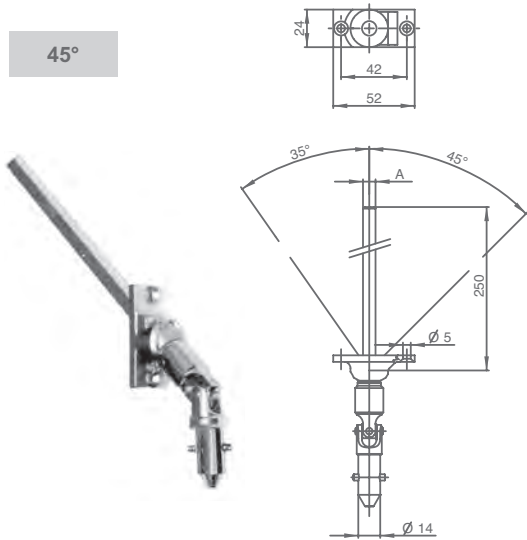


| Snodo - Cardan joint |                           |    |                        |    |
|----------------------|---------------------------|----|------------------------|----|
| A (mm)               | Nichelato - Nickel-plated |    | Inox - Stainless steel |    |
| ∅ 8                  | <b>400.Q.Q8.34</b>        | 25 | <b>400.Q.Q8.30</b>     | 25 |
| ∅ 7                  | <b>400.Q.E7.34</b>        | 25 | <b>400.Q.E7.30</b>     | 25 |

| Snodo montato su asta di manovra<br>Cardan joint assembled onto hand cranks |                           |
|---|---------------------------|
| A (mm)  | Nichelato - Nickel-plated |
| ∅ 8   | <b>* 400.Q.M8.34</b>      |

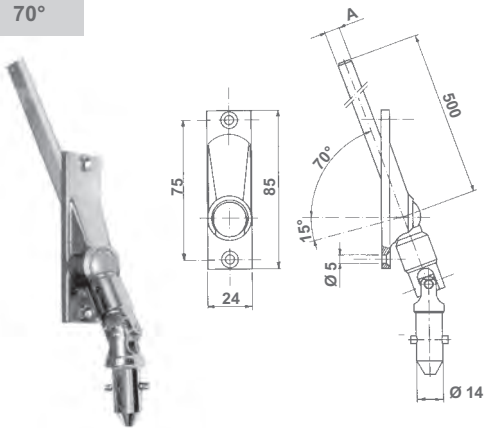
\* Disponibile solo su richiesta - Available on request, only

45°



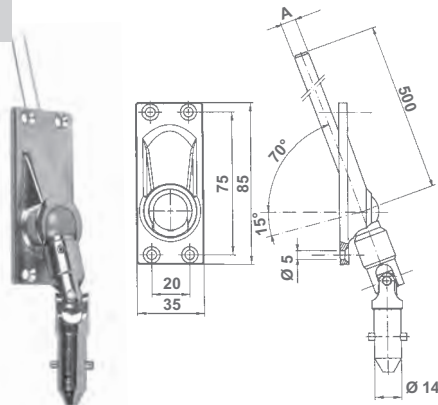
| Snodo - Cardan joint |                           |    |                        |    |
|----------------------|---------------------------|----|------------------------|----|
| A (mm)               | Nichelato - Nickel-plated |    | Inox - Stainless steel |    |
| ∅ 8                  | <b>400.P.18.34</b>        | 50 | <b>400.P.18.30</b>     | 50 |
| ∅ 7                  | <b>400.P.17.34</b>        | 50 | <b>400.P.17.30</b>     | 50 |

70°



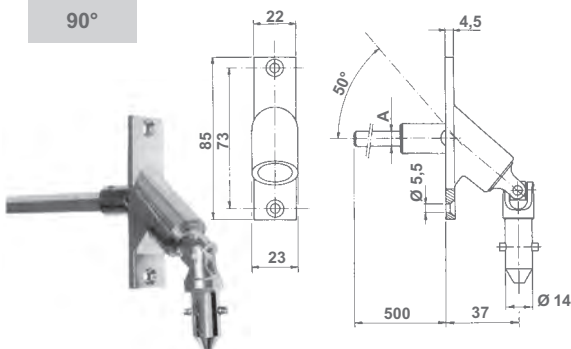
| Snodo - Cardan joint |                           |    |                        |    |
|----------------------|---------------------------|----|------------------------|----|
| A (mm)               | Nichelato - Nickel-plated |    | Inox - Stainless steel |    |
| ∅ 8                  | <b>400.G.18.34</b>        | 50 | <b>400.G.18.30</b>     | 50 |
| ∅ 7                  | <b>400.G.17.34</b>        | 50 | <b>400.G.17.30</b>     | 50 |

70°

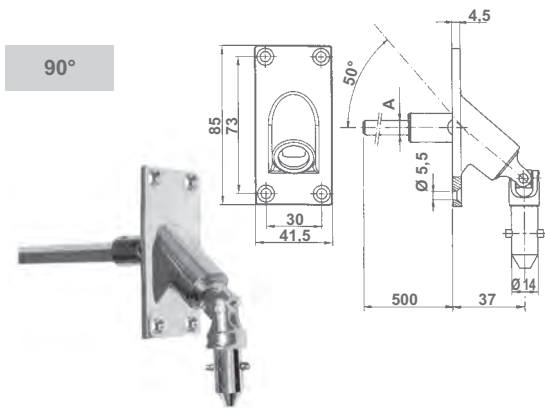


| Snodo - Cardan joint |                           |    |                        |    |
|----------------------|---------------------------|----|------------------------|----|
| A (mm)               | Nichelato - Nickel-plated |    | Inox - Stainless steel |    |
| ∅ 8                  | <b>400.J.18.34</b>        | 50 | <b>400.J.18.30</b>     | 50 |
| ∅ 7                  | <b>400.J.17.34</b>        | 50 | <b>400.J.17.30</b>     | 50 |

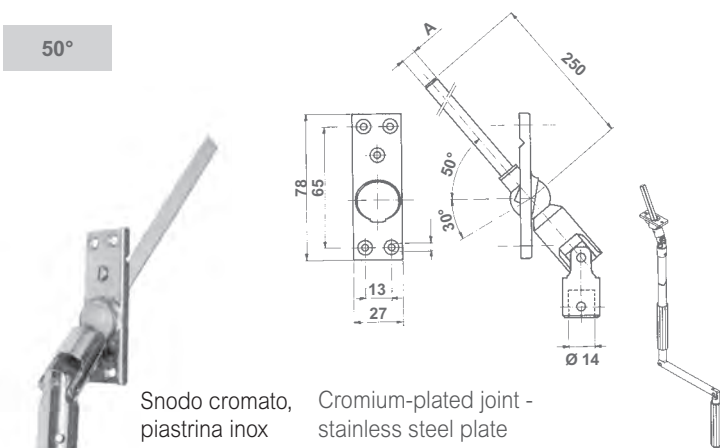
90°



| Snodo - Cardan joint |                           |    |                        |    |
|----------------------|---------------------------|----|------------------------|----|
| A (mm)               | Nichelato - Nickel-plated |    | Inox - Stainless steel |    |
| ∅ 8                  | <b>400.R.18.34</b>        | 50 | <b>400.R.18.30</b>     | 50 |
| ∅ 7                  | <b>400.R.17.34</b>        | 50 | <b>400.R.17.30</b>     | 50 |

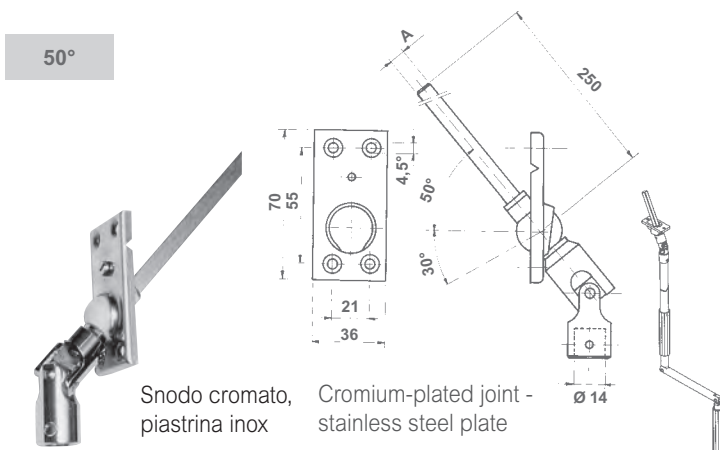


| Snodo - Cardan joint |                            |    |                         |    |
|----------------------|----------------------------|----|-------------------------|----|
| A (mm)               | Nichelato<br>Nickel-plated |    | Inox<br>Stainless steel |    |
| ∅ 8                  | <b>400.Q.I8.34</b>         | 25 | <b>400.Q.I8.30</b>      | 25 |
| ∅ 7                  | <b>400.Q.I7.34</b>         | 25 | <b>400.Q.I7.30</b>      | 25 |



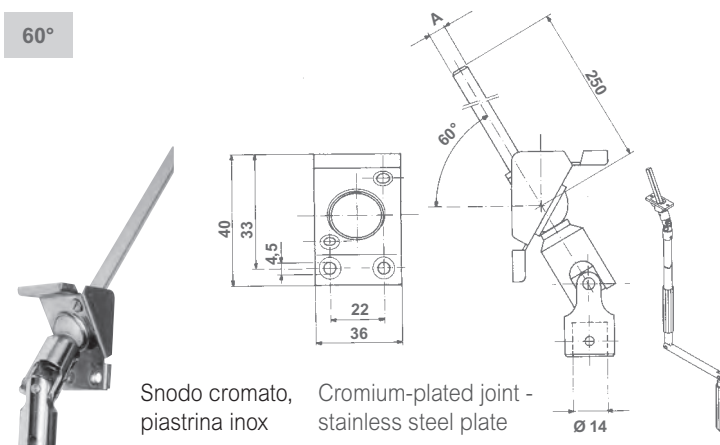
| Snodo - Cardan joint |                    |    |
|----------------------|--------------------|----|
| A (mm)               | Articolo - Item    |    |
| ∅ 8                  | <b>400.B.Q8.30</b> | 50 |
| ∅ 7                  | <b>400.B.E7.30</b> | 50 |

| Snodo montato su asta di manovra<br>Cardan joint assembled onto hand cranks |                        |
|---|------------------------|
| A (mm)  | Inox - Stainless steel |
| ∅ 8   | <b>* 400.B.M8.30</b>   |



| Snodo - Cardan joint |                    |    |
|----------------------|--------------------|----|
| A (mm)               | Articolo - Item    |    |
| ∅ 8                  | <b>400.A.Q8.30</b> | 50 |
| ∅ 7                  | <b>400.A.E7.30</b> | 50 |

| Snodo montato su asta di manovra<br>Cardan joint assembled onto hand cranks |                        |
|---|------------------------|
| A (mm)  | Inox - Stainless steel |
| ∅ 8   | <b>* 400.A.M8.30</b>   |
| ∅ 7   | <b>* 400.A.M7.30</b>   |



| Snodo - Cardan joint |                    |    |
|----------------------|--------------------|----|
| A (mm)               | Articolo - Item    |    |
| ∅ 8                  | <b>400.L.Q8.30</b> | 50 |
| ∅ 7                  | <b>400.L.E7.30</b> | 50 |

| Snodo montato su asta di manovra<br>Cardan joint assembled onto hand cranks |                        |
|---|------------------------|
| A (mm)  | Inox - Stainless steel |
| ∅ 8   | <b>* 400.L.M8.30</b>   |

\* Disponibile solo su richiesta - Available on request, only



**Snodo per cassonetto tradizionale con occhiolo in plastica e piastra inox**  
**Joint with plastic eyelet and inox plate for traditional boxes**

|                    |    |
|--------------------|----|
| Articolo - Item    |    |
| <b>311.K.P7.30</b> | 50 |

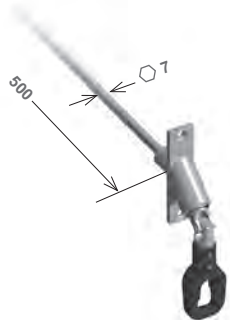
Adatto per fianchi standard  
Suitable for midi end caps



**Snodo 45° (nichelato) con occhiolo in plastica**  
**45° U-joint (nickel-plated) with plastic eyelet**

|                    |    |
|--------------------|----|
| Articolo - Item    |    |
| <b>400.P.P7.34</b> | 50 |

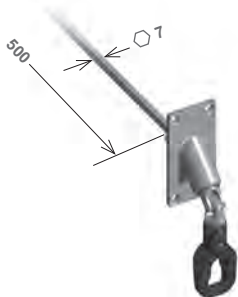
Adatto per fianchi "mini" e standard  
Suitable for mini and midi end caps



**Snodo 90° a 2 fori (nichelato) con occhiolo in plastica**  
**90° U-joint 2 holes (nickel-plated) with plastic eyelet**

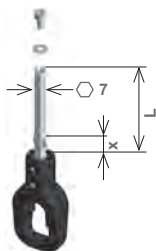
|                    |    |
|--------------------|----|
| Articolo - Item    |    |
| <b>400.R.P7.34</b> | 25 |

Adatto per fianchi "mini" e standard  
Suitable for mini and midi end caps



**Snodo 90° a 4 fori (nichelato) con occhiolo in plastica**  
**90° U-joint 4 holes (nickel-plated) with plastic eyelet**

|                    |    |
|--------------------|----|
| Articolo - Item    |    |
| <b>400.Q.P7.34</b> | 25 |



**Occhiolo in plastica con astina esag. 7 mm zincata** |  $x = 15 \text{ mm} - L = 65 \text{ mm}$   
**Plastic eyelet with galvanized 7 mm hex. bar**

|                    |     |
|--------------------|-----|
| Articolo - Item    |     |
| <b>311.P.C7.20</b> | 100 |

**Occhiolo in plastica con astina esag. 7 mm zincata** |  $x = 60 \text{ mm} - L = 110 \text{ mm}$   
**Plastic eyelet with galvanized 7 mm hex. bar**

|                    |     |
|--------------------|-----|
| Articolo - Item    |     |
| <b>311.P.N7.20</b> | 100 |

**Occhiolo in plastica con astina esag. 7 mm zincata** |  $x = 165 \text{ mm} - L = 215 \text{ mm}$   
**Plastic eyelet with galvanized 7 mm hex. bar**

|                    |    |
|--------------------|----|
| Articolo - Item    |    |
| <b>311.P.L7.20</b> | 50 |

## ACCESSORI PER MOTORI CON COMANDO DI EMERGENZA ACCESSORIES FOR MANUAL OVERRIDE MOTORS

55.312G0020  
Solo gancio + vite  
Only hook + screw



### Asta snodata con gancio - Articulated hand crank with hook

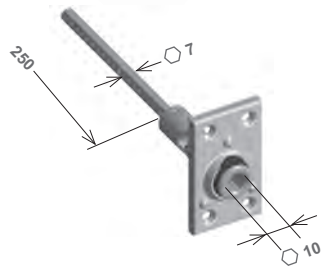
| Articolo - Item    | Colore - Colour | m    |    |
|--------------------|-----------------|------|----|
| <b>312.A.17.92</b> | grigia - grey   | 1,70 | 10 |
| <b>312.A.17.93</b> | bianca - white  | 1,70 | 10 |

A richiesta disponibile per lunghezza fino a 3 m - Available on request with length up to 3 m



### Asta rigida con gancio - Stiff hand crank with hook

| Articolo - Item    | m    |    |
|--------------------|------|----|
| <b>312.A.R5.92</b> | 1,50 | 10 |
| <b>312.A.R8.92</b> | 1,80 | 10 |



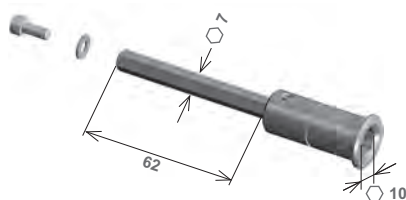
### Snodo per cassonetto tradizionale con foro esag. 10 mm e piastra inox Joint with 10 mm hexagonal hole and inox plate for traditional boxes

| Articolo - Item    |    |
|--------------------|----|
| <b>311.K.F7.30</b> | 50 |

### Snodo per cassonetto tradizionale con foro esag. 10 mm e piastra inox + snodo cardanico Joint with 10 mm hexagonal hole and inox plate for traditional boxes with cardanic joint

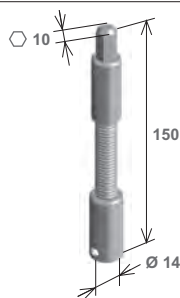
| Articolo - Item    |    |
|--------------------|----|
| <b>311.K.FC.30</b> | 50 |

Adatto per fianchi standard e mini filettanti  
Suitable for mini and mini end caps with  
threaded holes



### Boccola foro esag. 10 mm con astina esag. 7 mm Bushing with hexagonal hole 10 mm and hexagonal bar 7 mm

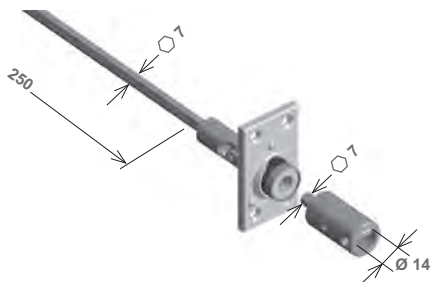
| Articolo - Item    |     |
|--------------------|-----|
| <b>311.B.CA.20</b> | 100 |



### Esagono 10 mm con flessibile per asta Flexible hexagonal 10 mm insert for hand crank | 402AN692

| Articolo - Item    |     |
|--------------------|-----|
| <b>311.F.E4.20</b> | 100 |

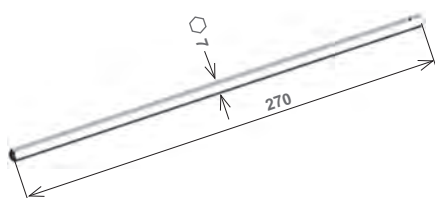
Fornito con vite per fissaggio su asta  
Supplied with screw for fixing on hand crank



### Snodo con attacco magnetico - Magnetic cardan Joint

| Articolo - Item     | Colore - Colour  |    |
|---------------------|--|----|
| <b>311.M.S7.20</b>  | snodo cardanico magnetico<br>magnetic cardan joint           | 50 |
| <b>311.M.B7.20*</b> | boccola magnetica per asta<br>magnetic sleeve for hand crank | 50 |

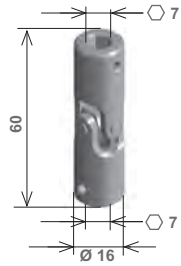
\* Fornito con spina per fissaggio su asta  
Supplied with pivot for fixing on hand crank



### Astina esagono 7 mm - 7 mm hexagonal bar

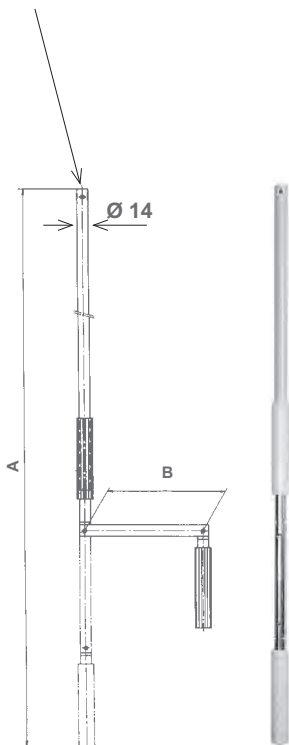
| Articolo - Item    |  |
|--------------------|--|
| <b>399.E.37.20</b> |  |

■ Vendibile singolarmente - Non-Standard packaging



| Snodo cardanico con 2 fori esagono 7 mm<br>Cardanic joint with 7 mm hexagonal holes |     |
|---|-----|
| Articolo - Item   | 📦   |
| <b>400.S.77.34</b>  | 100 |

La vite di fissaggio 400.V.SC.20 non è compresa. Viene fornita con lo snodo.  
The fixing screw 400.V.SC.20 is not included. It is supplied with the joint.

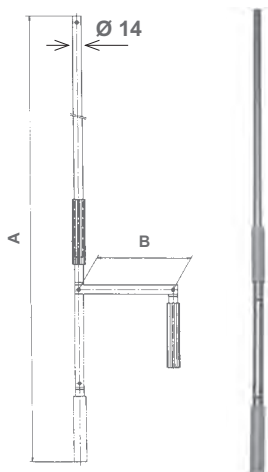


| Asta plastificata - Plasticized hand crank   Ø 14 mm |    |       |        |                 |  |
|--|----|-------|--------|-----------------|--|
| Articolo - Item                                      | 📦  | A (m) | B (mm) | Colore - Colour |  |
| <b>402.A.C5.92</b>                                   | 10 | 1,50  | 140    | grigia - grey   |  |
| <b>402.A.C5.93</b>                                   |    |       |        | bianca - white  |  |
| <b>402.A.C5.95</b>                                   |    |       |        | nera - black    |  |
| <b>402.A.C6.92</b>                                   | 10 | 1,60  | 140    | grigia - grey   |  |
| <b>402.A.C6.93</b>                                   |    |       |        | bianca - white  |  |
| <b>402.A.C6.95</b>                                   |    |       |        | nera - black    |  |
| <b>402.A.C9.92</b>                                   | 10 | 1,90  | 140    | grigia - grey   |  |
| <b>402.A.C9.93</b>                                   |    |       |        | bianca - white  |  |
| <b>402.A.C9.95</b>                                   |    |       |        | nera - black    |  |
| <b>402.A.N5.92</b>                                   | 10 | 1,54  | 180    | grigia - grey   |  |
| <b>402.A.N5.93</b>                                   |    |       |        | bianca - white  |  |
| <b>402.A.N5.95</b>                                   |    |       |        | nera - black    |  |
| <b>402.A.N6.92</b>                                   | 10 | 1,64  | 180    | grigia - grey   |  |
| <b>402.A.N6.93</b>                                   |    |       |        | bianca - white  |  |
| <b>402.A.N6.95</b>                                   |    |       |        | nera - black    |  |
| <b>402.A.N9.92</b>                                   | 10 | 1,94  | 180    | grigia - grey   |  |
| <b>402.A.N9.93</b>                                   |    |       |        | bianca - white  |  |
| <b>402.A.N9.95</b>                                   |    |       |        | nera - black    |  |
| <b>* 402.X.N5.92</b>                                 | 10 | 1,54  | 180    | grigia - grey   |  |
| <b>* 402.X.N5.93</b>                                 |    |       |        | bianca - white  |  |
| <b>* 402.X.N5.95</b>                                 |    |       |        | nera - black    |  |
| <b>* 402.X.N6.92</b>                                 | 10 | 1,64  | 180    | grigia - grey   |  |
| <b>* 402.X.N6.93</b>                                 |    |       |        | bianca - white  |  |
| <b>* 402.X.N6.95</b>                                 |    |       |        | nera - black    |  |
| <b>* 402.X.N9.92</b>                                 | 10 | 1,94  | 180    | grigia - grey   |  |
| <b>* 402.X.N9.93</b>                                 |    |       |        | bianca - white  |  |
| <b>* 402.X.N9.95</b>                                 |    |       |        | nera - black    |  |

Manovella nichelata  
Nickel-plated handle

Manovella nichelata  
Nickel-plated handle

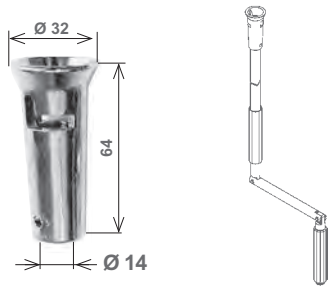
Manovella inox  
Stainless steel handle



| Asta in alluminio anodizzato - Anodized aluminum hand-crank   Ø 14 mm |                        |    |       |        |
|---|------------------------|----|-------|--------|
| Articolo - Item   | Manovella - Handle     | 📦  | A (m) | B (mm) |
| <b>* 402.A.C5.71</b>  | Alluminio - Aluminium  | 10 | 1,50  | 140    |
| <b>* 402.A.C6.71</b>  | Alluminio - Aluminium  | 10 | 1,60  | 140    |
| <b>* 402.A.C9.71</b>  | Alluminio - Aluminium  | 10 | 1,90  | 140    |
| <b>* 402.X.N5.71</b>  | Inox - Stainless steel | 10 | 1,54  | 180    |
| <b>* 402.X.N6.71</b>  | Inox - Stainless steel | 10 | 1,64  | 180    |
| <b>* 402.X.N9.71</b>  | Inox - Stainless steel | 10 | 1,94  | 180    |

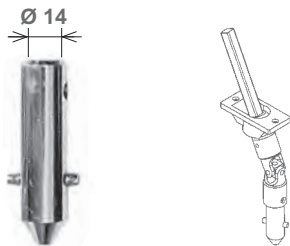
\* Disponibile solo su richiesta - Available on request, only





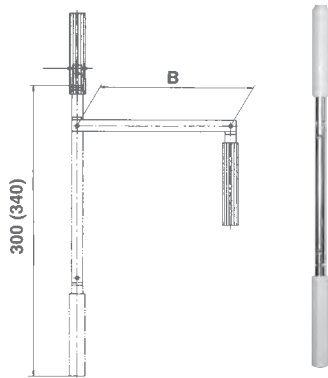
| Innesto rapido<br>Bayonet coupling              |     |
|---|-----|
| Articolo - Item                                 |     |
| <b>400.I.F4.34</b><br>Nichelato - Nickel-plated | 200 |

| Innesto montato su asta di manovra<br>Bayonet coupling assembled onto hand cranks |   |
|---|---|
| Articolo - Item   |   |
| <b>400.I.FM.34</b><br>Nichelato - Nickel-plated                                   | ■ |

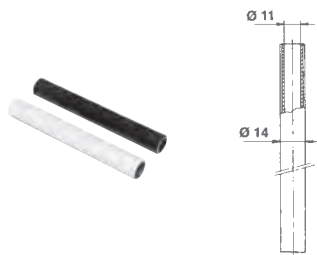


| Perno per innesto<br>Pivot for bayonet coupling |     |
|---|-----|
| Articolo - Item                                 |     |
| <b>400.I.M4.34</b><br>Nichelato - Nickel-plated | 100 |
| <b>400.I.M4.30</b><br>Inox - Stainless steel    | 100 |

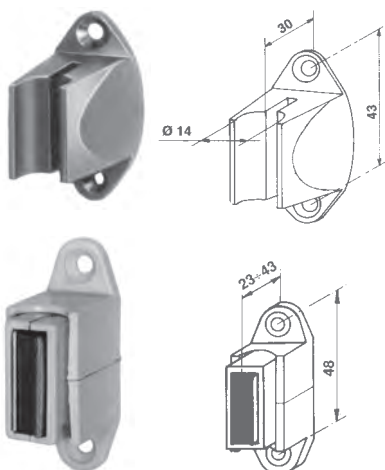
| Perno per innesto montato su snodo<br>Pivot for bayonet coupling assembled onto joints |   |
|--|---|
| Articolo - Item  |   |
| <b>400.I.MM.34</b><br>Nichelato - Nickel-plated  | ■ |
| <b>400.I.MM.30</b><br>Inox - Stainless steel   | ■ |



| Manovella nichelata - Nickel-plated handle   Ø 14 mm |    |            |                 |
|--|----|------------|-----------------|
| Articolo - Item                                      |    | B (mm)     | Colore - Colour |
| <b>402.M.14.92</b><br><b>402.M.18.92</b>             | 50 | 140<br>180 | grigio - grey   |
| <b>402.M.14.93</b><br><b>402.M.18.93</b>             | 50 | 140<br>180 | bianco - white  |
| <b>402.M.14.95</b><br><b>402.M.18.95</b>             | 50 | 140<br>180 | nero - black    |



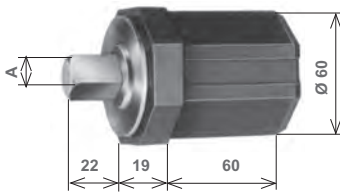
| Tubo plastificato   verghe 6 m - Plasticized tube   6 m bars |                 |
|--|-----------------|
| Articolo - Item  | Colore - Colour |
| <b>402.T.V0.92</b>   | grigio - grey   |
| <b>402.T.V0.93</b>   | bianco - white  |
| <b>402.T.V0.95</b>   | nero - black    |



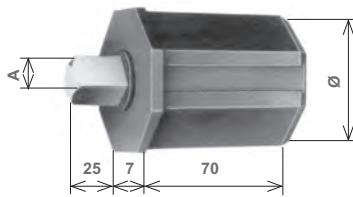
| Fermoasta in nylon - Nylon handle lock |                 |     |
|--|-----------------|-----|
| Articolo - Item                        | Colore - Colour |     |
| <b>404.F.00.92</b>                     | grigio - grey   | 100 |
| <b>404.F.00.93</b>                     | bianco - white  | 100 |
| <b>404.F.00.95</b>                     | nero - black    | 100 |

| Fermoasta magnetico - Magnetic handle lock |                 |     |
|--|-----------------|-----|
| Articolo - Item                            | Colore - Colour |     |
| <b>404.F.MR.92</b>                         | grigio - grey   | 500 |
| <b>404.F.MR.93</b>                         | bianco - white  | 500 |

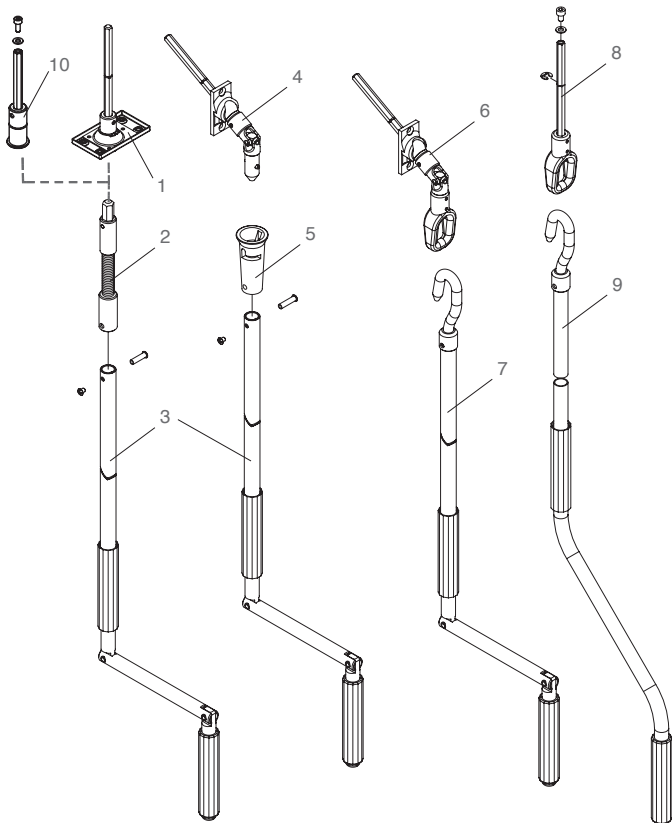
■ Vendibile singolarmente - Non-Standard packaging



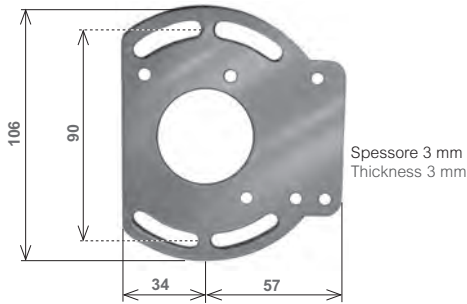
| Calotta in plastica con finecorsa Ø 60 mm per MONACO senza fine corsa<br>Cap with automatic end stroke Ø 60 mm for MONACO without end stroke |    |                    |    |             |
|--|----|--------------------|----|-------------|
| Articolo - Item  |    | Articolo - Code    |    | Lato - Side |
| A = 10 mm  |    | A = 15 mm          |    |             |
| <b>415.D.10.90</b>   | 25 | <b>415.D.15.90</b> | 25 | DX - right  |
| <b>415.S.10.90</b>   | 25 | <b>415.S.15.90</b> | 25 | SIN - left  |



| Calotta in plastica - Plastic cap |     |   |        |
|-----------------------------------|-----|---|--------|
| Articolo - Item                   |     | Da usare con - To be used   | Ø (mm) |
| <b>418.N.10.90</b>                | 100 | A Ø 10 mm - per Monaco 20 kg. e 30 kg.<br>- for Monaco 20/30 Kg.  | 60     |
| <b>418.N.15.90</b>                | 100 | A Ø 15 mm - per Monaco 45 kg. e 60 kg.<br>- for Monaco 45/60 Kg.. |        |
| <b>418.G.10.90</b>                | 100 | A Ø 10 mm - per Monaco 20 kg. e 30 kg.<br>- for Monaco 20/30 Kg.  | 70     |
| <b>418.G.15.90</b>                | 100 | A Ø 15 mm - per Monaco 45 kg. e 60 kg.<br>- for Monaco 45/60 Kg.  |        |

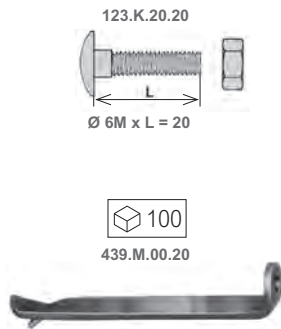


| Sistemi comando manuale d'emergenza<br>Manual override systems |  |      |
|--|--|------|
| Articolo - Item  | Descrizione - Description  | Rif. |
| <b>311.K.F7.30</b>   | Snodo per cassonetto tradizionale con foro esag. 10 mm<br>Joint with 10 mm hex. hole for traditional boxes | 1    |
| <b>311.F.E4.20</b>   | Esagono 10 mm con flessibile<br>Flexible hexagonal 10 mm insert  | 2    |
| <b>402.A.N6.92</b>   | Asta snodata<br>Articulated hand crank   | 3    |
| scegliere tipo<br>choose item                                  | Snodo con perno d'innesto<br>U-joint with clutch pivot   | 4    |
| <b>400.I.F4.34</b>   | Innesto rapido<br>Fast clutch  | 5    |
| scegliere tipo<br>choose item                                  | Snodo con occhio<br>U-joint with plastic eyelet  | 6    |
| <b>312.A.17.92</b>   | Asta snodata con gancio<br>Articulated hand crank with hook  | 7    |
| scegliere tipo<br>choose item                                  | Occhio con astina esag. 7 mm<br>Eyelet with 7 mm hex. bar  | 8    |
| <b>312.A.R8.92</b>   | Asta rigida con gancio<br>Stiff hand crank with hook   | 9    |
| <b>311.B.CA.20</b>   | Boccola foro es. 10 mm con astina<br>Bushing with hex. hole 10 mm  | 10   |



| Flangia supporto per argani MONACO<br>Flange support for MONACO gears |   |
|---|---|
| Articolo - Item   | ☐ |
| <b>438.F.00.20</b>  | ■ |

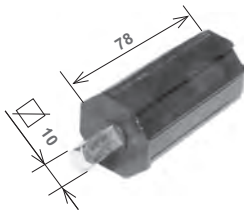
Viti di fissaggio - Fixing screws **391.V.35.20**



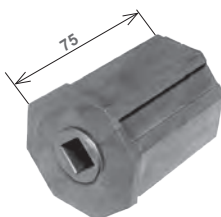
| Supporto a murare per argani motori e contromolle (con vite e dado)<br>Wall fixing support for gears motors and assist springs (with screw and nut) |     |
|---|-----|
| Articolo - Item   | ☐   |
| <b>439.K.00.20</b>  | 100 |



| Calotta in plastica - Plastic cap   Ø 40 mm |                                   |    |     |  |
|---|-----------------------------------|----|-----|--|
| Articolo - Item                             | Note - Remarks                    | Ø  | ☐   |  |
| <b>285.M.FQ.90</b>                          | Foro - Hole Ø 10 mm Ergon         | 40 | 250 |  |
| <b>285.M.Q3.90</b>                          | Foro - Hole Ø 13 mm Sydney, Ergon | 40 | 250 |  |

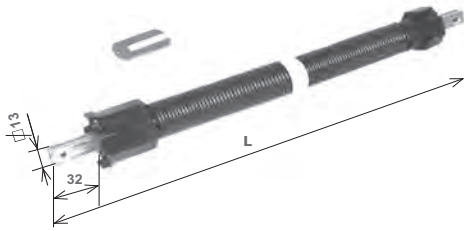


| Calotta in plastica - Plastic cap   Ø 40 mm |                         |     |
|---|-------------------------|-----|
| Articolo - Item                             | Adatto a - Suitable for | ☐   |
| <b>285.M.PQ.90</b>                          | Monaco, Ergon           | 100 |

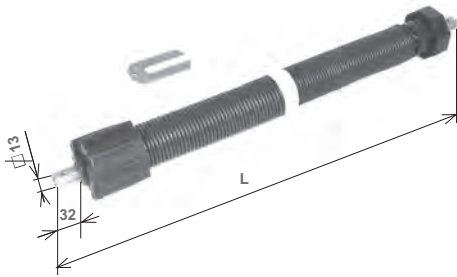


| Calotta in plastica - Plastic cap |                                   |        |     |  |
|-----------------------------------|-----------------------------------|--------|-----|--|
| Articolo - Item                   | Note - Remarks                    | Ø (mm) | ☐   |  |
| <b>285.N.FQ.90</b>                | Foro - Hole Ø 10 mm Ergon         | 60     | 100 |  |
| <b>285.N.Q3.90</b>                | Foro - Hole Ø 13 mm Sydney, Ergon | 60     | 100 |  |
| <b>285.G.Q3.90</b>                | Foro - Hole Ø 13 mm Sydney, Ergon | 70     | 100 |  |

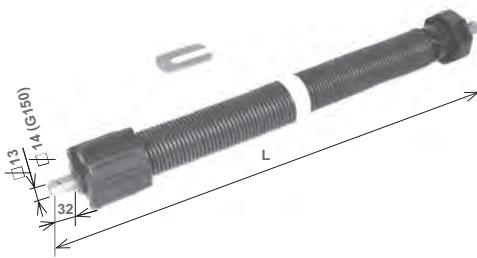
■ Vendibile singolarmente - Non-Standard packaging



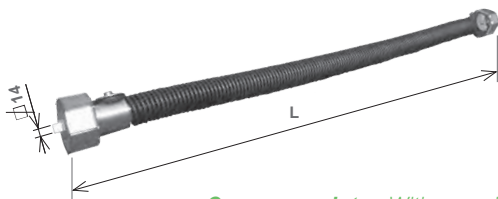
| Molle di compensazione per rullo ottagonale   Ø 40 mm<br>Assist springs for octagonal tube   Ø 40 mm |                    |                     |                   |           |                                     |  |                  |   |
|--|--------------------|---------------------|-------------------|-----------|-------------------------------------|--|------------------|---|
| Rif.   | Articolo - Item    | Filo Wire<br>Ø (mm) | N. spire<br>Coils | L<br>(mm) | Coppia/giro<br>Torque/rev.<br>(kgm) | Forza totale su<br>Overall force on<br>Ø 60 (kg) | N. giri<br>Revs. |   |
| M10  | <b>470.M.10.00</b> | 2,6                 | 155               | 600       | 0,027                               | 10   | 11               | ■ |
| M24  | <b>470.M.24.00</b> | 3                   | 180               | 760       | 0,040                               | 24   | 18               | ■ |



| Molle di compensazione per rullo ottagonale   Ø 60 mm<br>Assist springs for octagonal tube   Ø 60 mm |                    |                     |                   |           |                                     |  |                  |   |
|--|--------------------|---------------------|-------------------|-----------|-------------------------------------|--|------------------|---|
| Rif.   | Articolo - Item    | Filo Wire<br>Ø (mm) | N. spire<br>Coils | L<br>(mm) | Coppia/giro<br>Torque/rev.<br>(kgm) | Forza totale su<br>Overall force on<br>Ø 90 (kg) | N. giri<br>Revs. |   |
| N15  | <b>470.N.15.00</b> | 3,5                 | 125               | 650       | 0,068                               | 15   | 10               | ■ |
| N24  | <b>470.N.24.00</b> | 4                   | 160               | 860       | 0,090                               | 24   | 12               | ■ |
| N33  | <b>470.N.33.00</b> | 4,5                 | 180               | 1030      | 0,114                               | 33   | 13               | ■ |
| N34  | <b>470.N.34.00</b> | 4,5                 | 160               | 940       | 0,128                               | 34   | 12               | ■ |
| N62  | <b>470.N.62.00</b> | 5                   | 140               | 940       | 0,215                               | 62   | 13               | ■ |
| N80  | <b>470.N.80.00</b> | 5,5                 | 133               | 970       | 0,360                               | 80   | 10               | ■ |

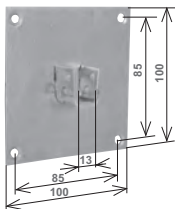


| Molle di compensazione per rullo ottagonale   Ø 70 mm<br>Assist springs for octagonal tube   Ø 70 mm |                    |                     |                   |           |                                     |   |                  |   |
|--|--------------------|---------------------|-------------------|-----------|-------------------------------------|---|------------------|---|
| Rif.   | Articolo - Item    | Filo Wire<br>Ø (mm) | N. spire<br>Coils | L<br>(mm) | Coppia/giro<br>Torque/rev.<br>(kgm) | Forza totale su<br>Overall force on<br>Ø 100 (kg) | N. giri<br>Revs. |   |
| G22  | <b>470.G.22.00</b> | 4,0                 | 160               | 860       | 0,085                               | 22  | 13               | ■ |
| G30  | <b>470.G.30.00</b> | 4,5                 | 180               | 1030      | 0,107                               | 30  | 14               | ■ |
| G56  | <b>470.G.56.00</b> | 5                   | 140               | 940       | 0,215                               | 56  | 13               | ■ |
| G75  | <b>470.G.75.00</b> | 5,5                 | 188               | 1270      | 0,288                               | 75  | 13               | ■ |
| G100   | <b>470.G.00.00</b> | 6                   | 133               | 1030      | 0,500                               | 100   | 10               | ■ |
| G150   | <b>470.G.15.00</b> | 7                   | 150               | 1212      | 0,750                               | 150   | 10               | ■ |

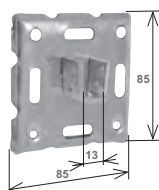


Con paracadute - With parachute →

| Molle di compensazione per rullo ottagonale   Ø 102 mm<br>Assist springs for octagonal tube   Ø 102 mm |                    |                     |                   |           |                                     |   |                  |   |
|--|--------------------|---------------------|-------------------|-----------|-------------------------------------|---|------------------|---|
| Rif.   | Articolo - Item    | Filo Wire<br>Ø (mm) | N. spire<br>Coils | L<br>(mm) | Coppia/giro<br>Torque/rev.<br>(kgm) | Forza totale su<br>Overall force on<br>Ø 140 (kg) | N. giri<br>Revs. |   |
| P150   | <b>470.Z.26.00</b> | 8                   | 133               | 1460      | 1,040                               | 180   | 12,5             | ■ |
| P180   | <b>470.Z.P6.00</b> | 8                   | 133               | 1460      | 1,040                               | 180   | 12,5             | ■ |

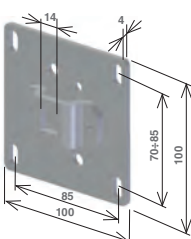


| Supporto contromolla per fianchi standard<br>Assist spring support for midi end caps |     |
|--|-----|
| Articolo - Item  |     |
| <b>286.S.13.20</b>   | 100 |



| Supporto a legno per contromolle<br>Screw type support for assist springs |     |
|---|-----|
| Articolo - Item   |     |
| <b>286.S.CM.20</b>  | 100 |

Per istruzioni di montaggio vedi cap.13 - For installation instructions see chapter 13



| Supporto per contromolla con perno quadro 14<br>Saddle plate square 14 for assist spring |     |
|--|-----|
| Articolo - Item  |     |
| <b>581.S.C4.20</b>   | 100 |

■ Vendibile singolarmente - Non-Standard packaging

**Grafici d'impiego per contromolle**  
 Charts for the use of assist springs

