


STAFER made in Italy

STAFER

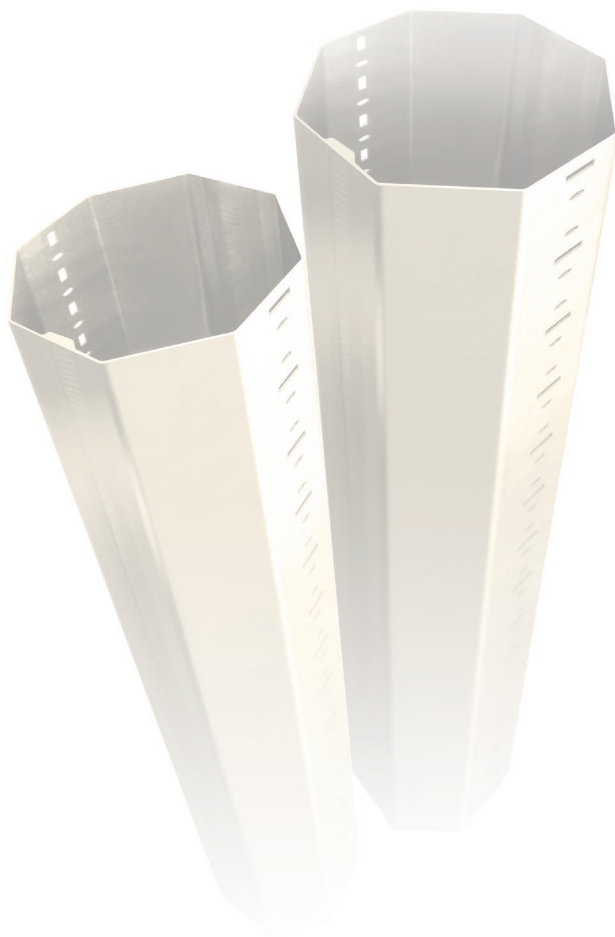
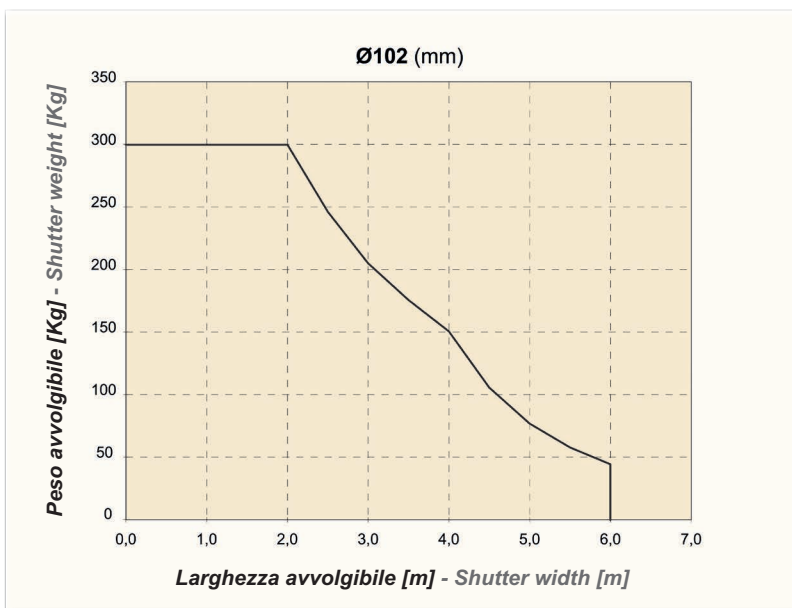
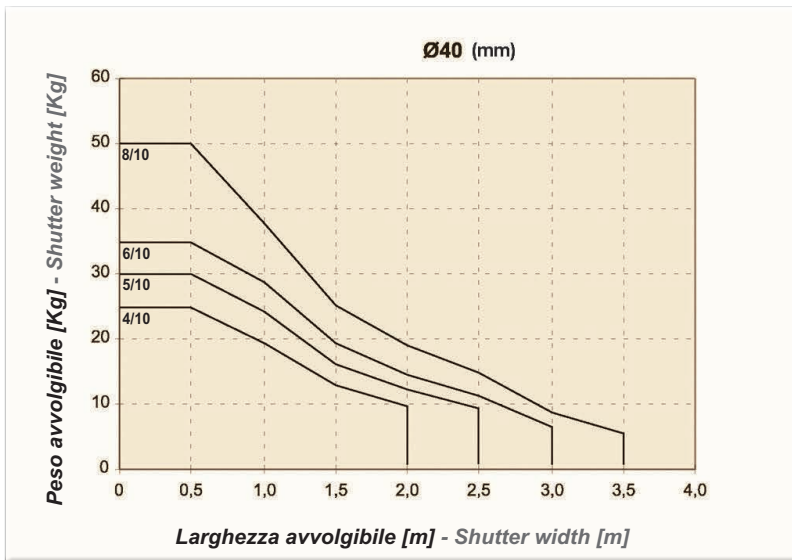
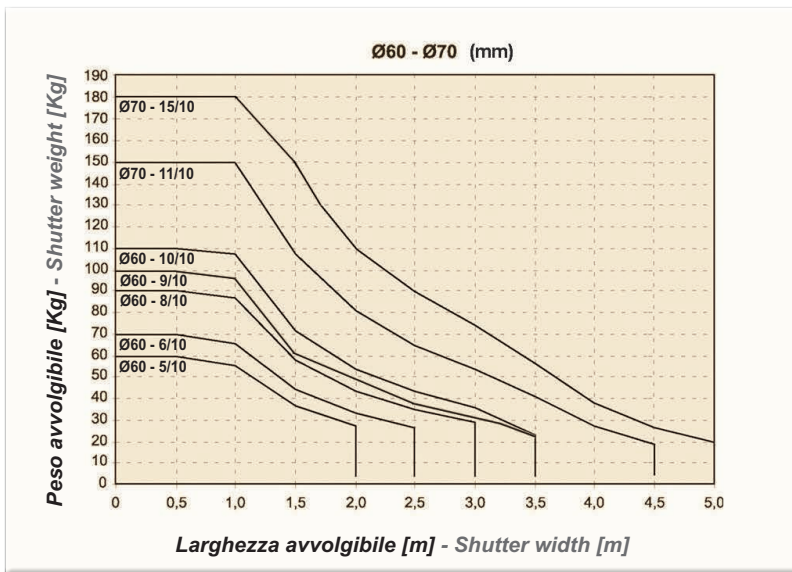


**RULLI PULEGGE
CALOTTE
RIDUTTORI COASSIALI**

OCTAGONAL TUBES
PULLEYS CAPS
STRAP REDUCTION
GEARS
COAXIAL TUBES



Grafici indicativi per l'impiego dei rulli
 Deflection – Octagonal tubes





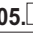





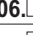

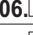



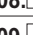

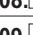

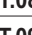

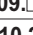

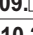

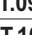

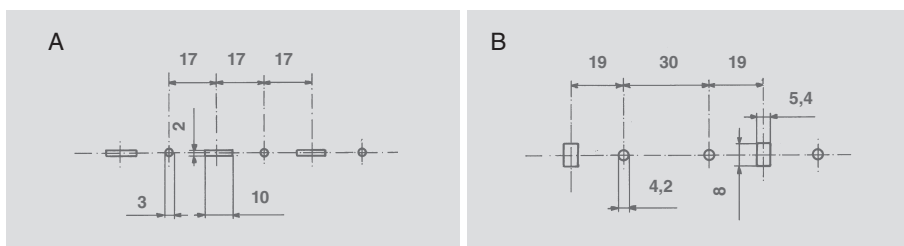


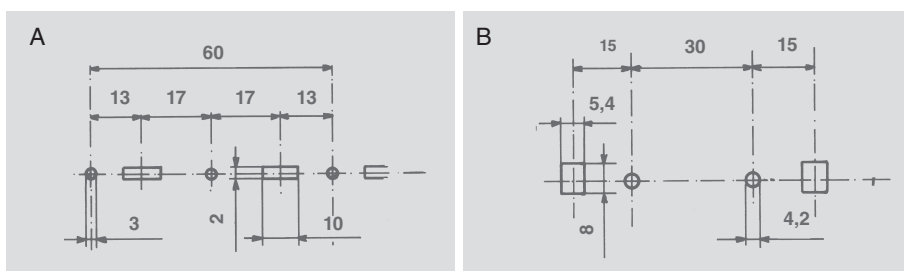
Fori Perforation	Diametro Diameter	Spessore Thickness	In verghe Bars		In verghe Bars		Tagliato a misura Cut to measure
			6 m		5,8 m		
A + B	60	5/10	036.V.05.  	60 m	036.W.05.  	58 m	036.T.05.  
	60	6/10	036.V.06.  	60 m	036.W.06.  	58 m	036.T.06.  
	60	8/10	036.V.08.  	30 m	036.W.08.  	29 m	036.T.08.  
	60	9/10	036.V.09.  	30 m	036.W.09.  	29 m	036.T.09.  
	60	10/10	036.V.10.20	30 m	036.W.10.20	29 m	036.T.10.20
A + B	70	11/10	037.V.11.20	24 m	037.W.11.20	23,2 m	037.T.11.20
	70	15/10	037.V.15.20	6,5x2=13 m	037.W.15.20	11,6 m	




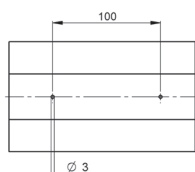
Tabella finitura rulli - Table of tube finishes	
	= 1ª scelta - top-quality
	= standard - standard quality




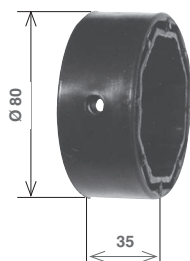
Fori Perforation	Diametro Diameter	Spessore Thickness	In verghe Bars		In verghe Bars		Tagliato a misura Cut to measure
			6 m		5,8 m		
A + B	40	4/10	284.V.M4.20	72 m	284.W.M4.20	69,6 m	284.T.M4.20
A + B	40	5/10	284.V.M5.20	72 m	284.W.M5.20	69,6 m	284.T.M5.20
A + B	40	6/10	284.V.M6.20	72 m	284.W.M6.20	69,6 m	284.T.M6.20
A + B	40	8/10	284.V.M8.20	72 m	284.W.M8.20	69,6 m	284.T.M8.20



Diametro Diameter	Spessore Thickness	In verghe Bars	
Ø (mm)	(mm)	5,8 m	
102	20/10	039.W.20.20	23,2 m



Diametro Diameter	Spessore Thickness	In verghe Bars	
Ø (mm)	(mm)	5,8 m	
102	20/10	040.W.20.20	5,8 m

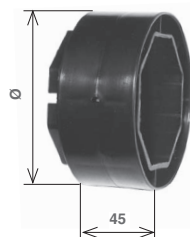


Adattatore per rullo ottagonale | Ø 60 mm
Adapter rings for octagonal tubes | Ø 60 mm

Articolo - Item	Materiale - Material	
036.A.08.90	Plastica - PVC	250

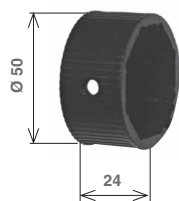
Adattatore per rullo ottagonale | Ø 70 mm
Adapter rings for octagonal tubes | Ø 70 mm

Articolo - Item	Materiale - Material	
037.A.08.90	Plastica - PVC	250



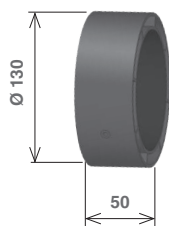
Adattatore per rullo ottagonale | Ø 70 mm
Adapter rings for octagonal tubes | Ø 70 mm

Articolo - Item	Ø (mm)	Materiale - Material	
037.A.10.90	101	Plastica - PVC	100
037.A.13.90	130	Plastica - PVC	100



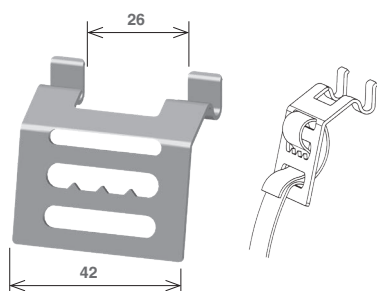
Adattatore per rullo ottagonale | Ø 40 mm
Adapter rings for octagonal tubes | Ø 40 mm

Articolo - Item	Materiale - Material	
284.A.00.90	Plastica - PVC	500



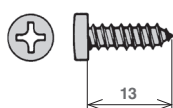
Adattatore per rullo tondo | Ø 100 mm
Adapter rings for tubes | Ø 100 mm

Articolo - Item	Materiale - Material	
039.A.13.90	Plastica - PVC	250



Gancio per attacco cintino al rullo
Slotted clips for strap fastening

Articolo - Item	
048.G.00.20	1000



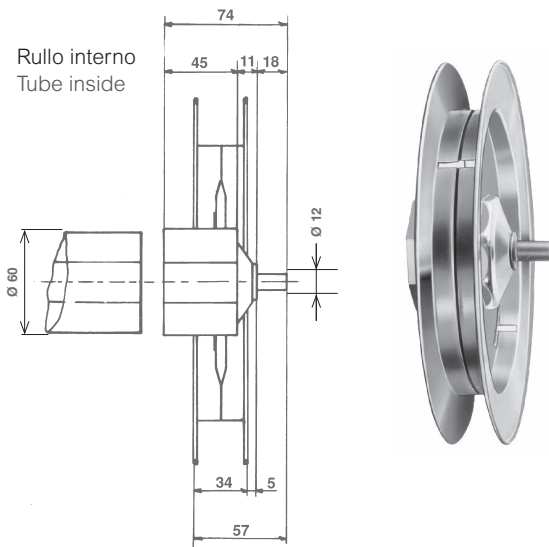
Vite autofilettante per rullo ferro 7P x 1/2 TC
Self-threading screw for tubes 7P x 1/2 TC

Articolo - Item	
048.V.13.20	1000

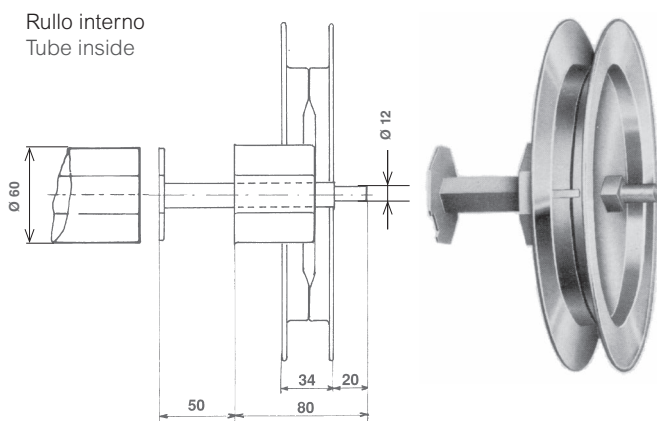


Rondella 13,5 x 5 x 1 mm per vite autofilettante
Washer 13,5 x 5 x 1 mm for self-threading screw

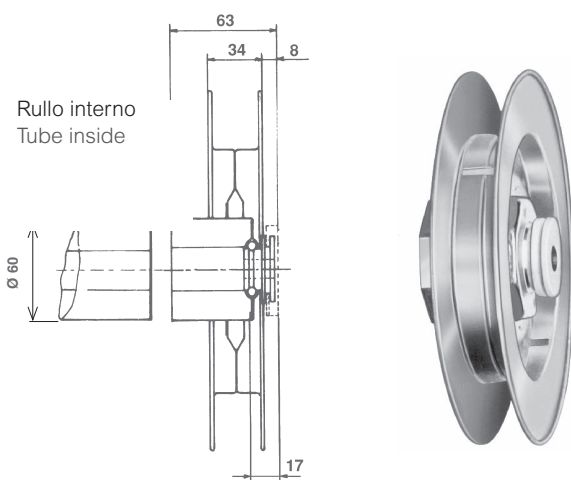
Articolo - Item	
048.R.00.20N	2000



Puleggia in ferro Steel pulley		
Articolo - Item	Ø (mm)	
049.N.16.20	160	20
049.N.18.20	180	20
049.N.20.20	200	20
049.N.22.20	220	20
049.N.24.20	240	20
049.N.26.20	260	20

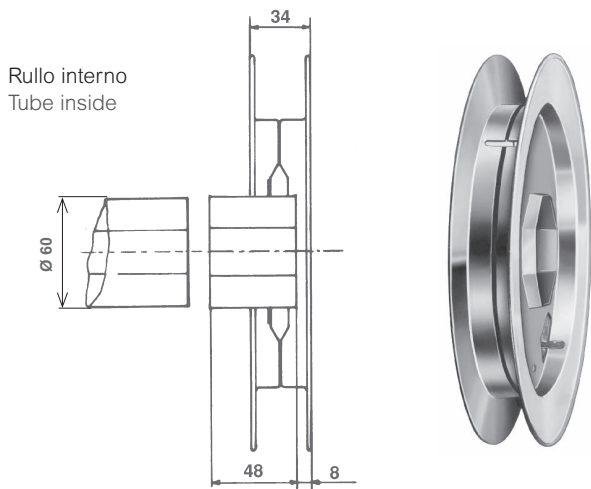


Puleggia in ferro rinforzata Reinforced steel pulley		
Articolo - Item	Ø (mm)	
• 049.N.R0.20	200	20
• 049.N.R2.20	220	20
• 049.N.R4.20	240	20

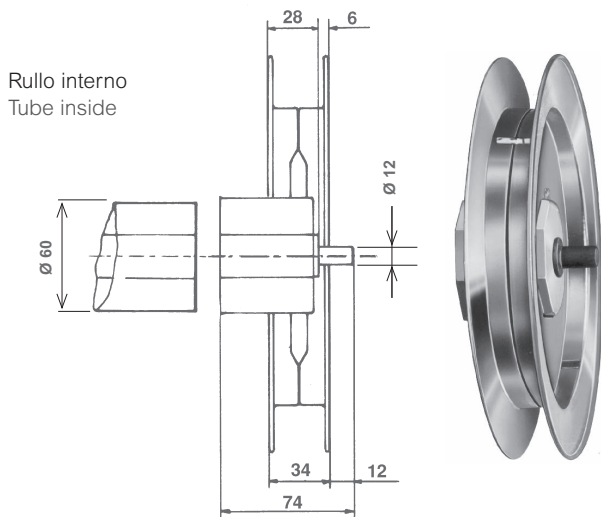


Puleggia con cuscinetto incorporato Steel pulley with built-in ball bearing		
Articolo - Item	Ø (mm)	
049.C.14.20	140	20
• 049.C.16.20	160	20
049.C.18.20	180	20
049.C.19.20	190	20
049.C.20.20	200	20
049.C.21.20	210	20
049.C.22.20	220	20

• Disponibile fino ad esaurimento scorte - Available while stocks last



Puleggia passante Sliding steel pulley		
Articolo - Item	Ø (mm)	
049.P.18.20	180	20
049.P.20.20	200	20
049.P.21.20	210	20
049.P.22.20	220	20
049.P.24.20	240	20
* • 049.P.26.20	260	10

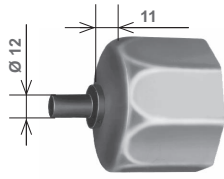


Puleggia con calotta spostata 6 mm Steel pulley with off-center cap 6 mm		
Articolo - Item	Ø (mm)	
• 049.S.18.20	180	20
• 049.S.20.20	200	20
• 049.S.22.20	220	20
• 049.S.24.20	240	20
* • 049.S.26.20	260	10

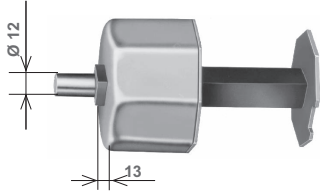
* Disponibile solo su richiesta - Available on request, only
• Disponibile fino ad esaurimento scorte - Available while stocks last



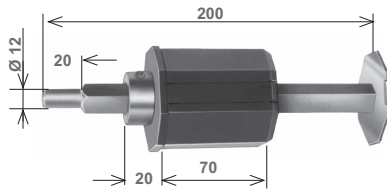
 STAFEX



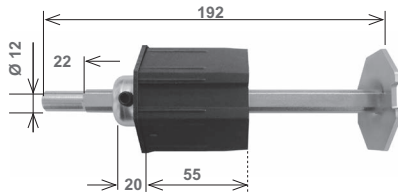
Calotta zincata Galvanized steel cap		
Articolo - Item	Per rullo Ø (mm) - For tube Ø (mm)	
050.N.00.20	60	100
050.G.00.20	70 - 11/10	50



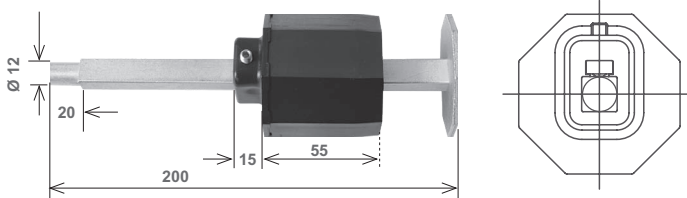
Calotta rinforzata zincata Reinforced steel cap - galvanized		
Articolo - Item	Per rullo Ø (mm) - For tube Ø (mm)	
050.N.RF.20	60	50
050.G.RF.20	70 - 11/10	25



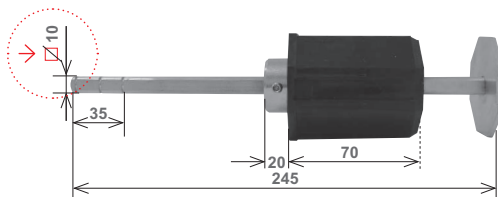
Calotta registrabile in plastica (reg. max = 95 mm) Adjustable plastic cap (max adj. = 95 mm)		
Articolo - Item	Per rullo Ø (mm) - For tube Ø (mm)	
051.N.RF.90	60	50
051.G.RF.90	70	25



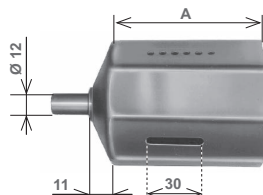
Calotta registrabile in plastica (reg. max = 90 mm) Adjustable plastic cap (max adj. = 90 mm)		
Articolo - Item	Per rullo Ø (mm) - For tube Ø (mm)	
051.N.RE.90	60	50
051.G.RE.90	70	25



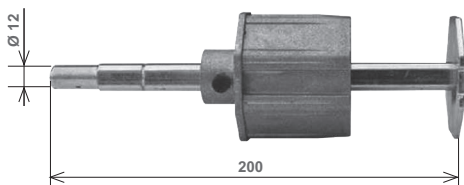
Calotta registrabile in plastica (reg. max = 110 mm) Adjustable plastic cap (max adj. = 110 mm)		
Articolo - Item	Ø (mm)	
051.N.RS.90	60	50



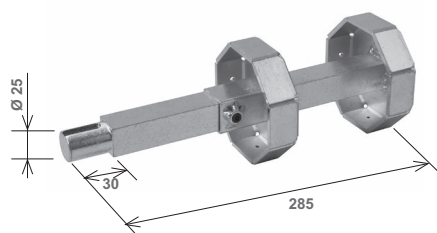
Calotta registrabile in plastica (reg. max = 120 mm) ∇ 10 mm Adjustable plastic cap (max adj. = 120 mm) ∇ 10 mm		
Articolo - Item	Per rullo Ø (mm) - For tube Ø (mm)	
051.N.RR.90	60	50



Calotta registrabile zincata (reg. max = 30 mm) Adjustable galvanized steel cap (max adj. = 30 mm)			
Articolo - Item	Per rullo Ø (mm) - For tube Ø (mm)	A (mm)	
051.N.00.20	60	78	100
051.G.P0.20	70 - 11/10	108	25

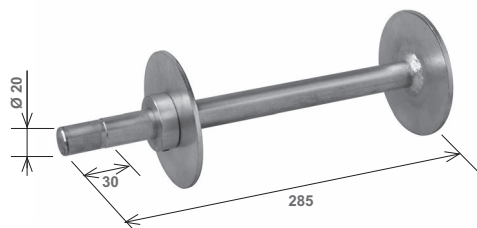


Calotta registrabile in alluminio (reg. max = 100 mm) Adjustable aluminium cap (max adj. = 100 mm)		
Articolo - Item	Per rullo Ø (mm) - For tube Ø (mm)	
051.G.RA.70	70	50



Calotta registrabile in ferro Ø 25
Adjustable steel cap Ø 25

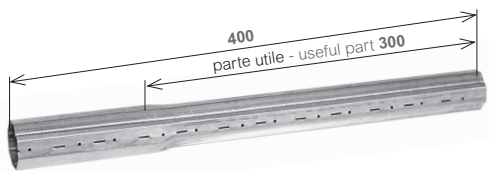
Articolo - Item	Per rullo Ø (mm) - For tube Ø (mm)	
051.R.01.20	Ottagonale - Octagonal 102	10



Calotta registrabile in ferro Ø 20
Adjustable steel cap Ø 20

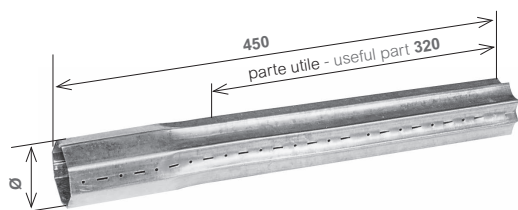
Articolo - Item	Per rullo Ø (mm) - For tube Ø (mm)	
051.T.R1.20	Tondo - Round 102	10

Per istruzioni di montaggio vedi cap.12
For installation instructions see chapter 12



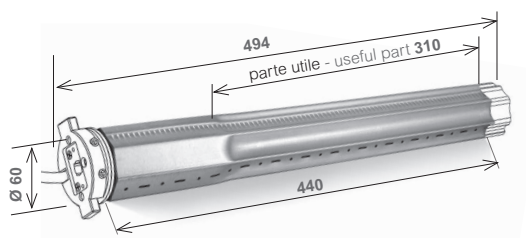
Prolunga zincata
Tube extension

Articolo - Item	Per rullo Ø (mm) - For tube Ø (mm)
* 284.P.8G.20	40



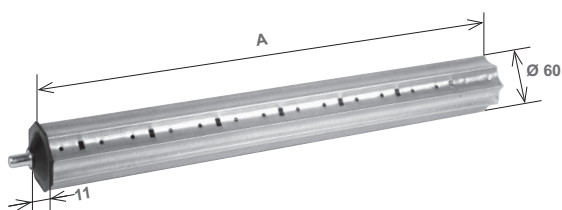
Prolunga zincata
Tube extension

Articolo - Item	Per rullo Ø (mm) - For tube Ø (mm)	
053.N.08.20	60 8/10	20
053.G.11.20	70	20



Prolunga zincata per motore (solo V6 15/13)
Tube extension for motors (only V6 15/13)

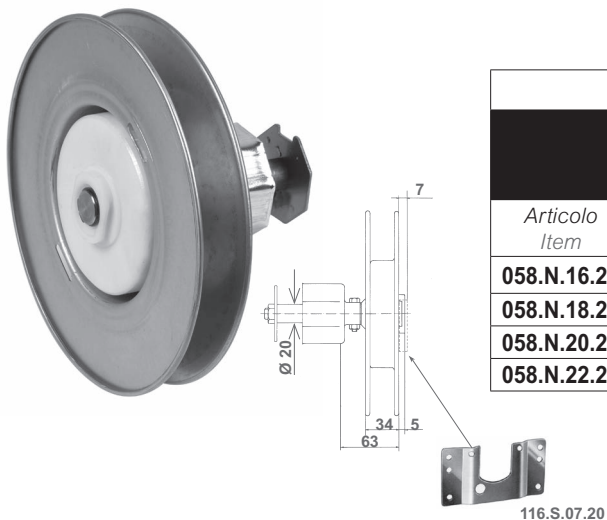
Articolo - Item	Per rullo Ø (mm) - For tube Ø (mm)	
053.N.M8.20	60 8/10	20



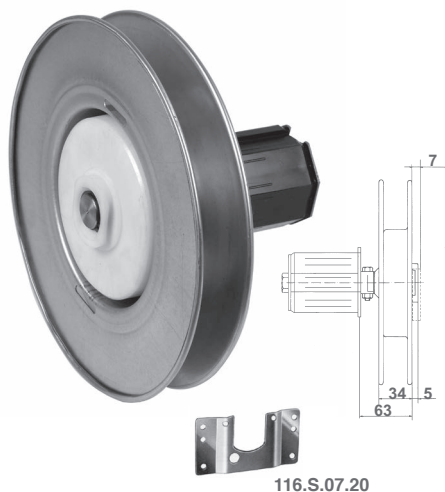
Prolunga con calotta - Tube extension with cap

Articolo - Item	A (mm)	Per rullo Ø (mm) - For tube Ø (mm)	
053.N.C5.20	350	60 5-6/10	25
053.N.P6.20	500	60 5-6/10	25
053.N.CR.20	350	60 8-10/10	25
053.N.PR.20	500	60 8-10/10	25

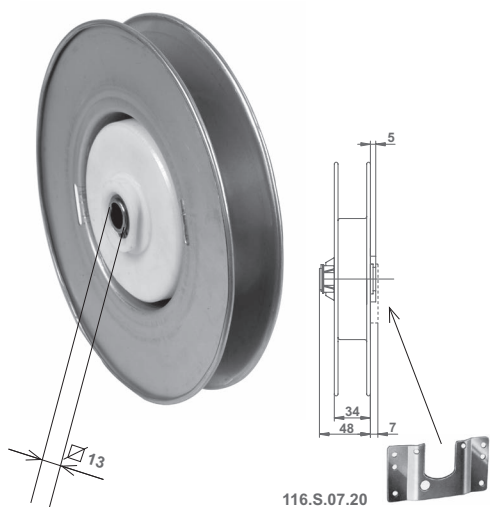
* Disponibile solo su richiesta - Available on request, only



INGRANAGGI IN HOSTAFORM - HOSTAFORM GEARS							
	Portata Capacity load	Rapporto Ratio	Puleggia Pulley	H	Cintino Strap	Per rullo For tube	
Articolo Item	kg		Ø (mm) Esterno - Ext	m	mm (max)	Ø (mm)	☐
058.N.16.20	40	1:2,6	160	3	1,2	60	10
058.N.18.20	40	1:2,6	180	3	1,2	60	10
058.N.20.20	40	1:2,6	200	3	1,8	60	10
058.N.22.20	40	1:2,6	220	3	1,8	60	10



INGRANAGGI IN HOSTAFORM - CALOTTA IN PLASTICA HOSTAFORM GEARS - PVC CAP							
	Portata Capacity load	Rapporto Ratio	Puleggia Pulley	H	Cintino Strap	Per rullo For tube	
Articolo Item	kg		Ø (mm) Esterno - Ext	m	mm (max)	Ø (mm)	☐
• 058.N.P8.20	40	1:2,6	180	3	1,2	60	10
058.N.P0.20	40	1:2,6	200	3	1,8	60	10
058.N.P2.20	40	1:2,6	220	3	1,8	60	10

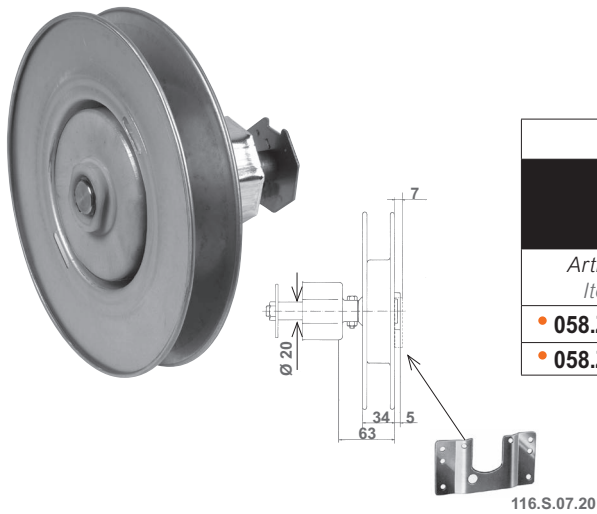


Riduttore con foro - Strap reduction gear with hole

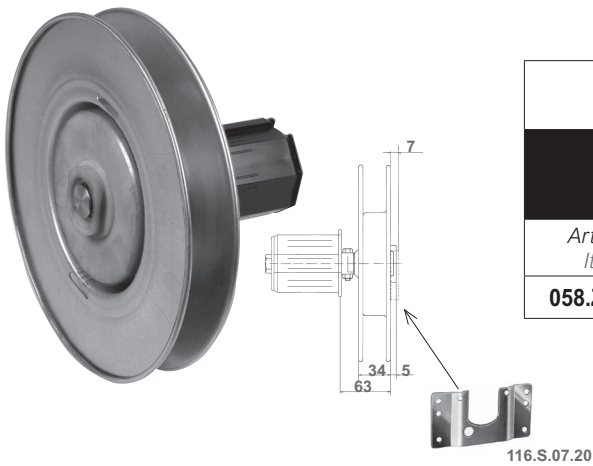
INGRANAGGI IN HOSTAFORM - HOSTAFORM GEARS							
	Portata Capacity load	Rapporto Ratio	Puleggia Pulley	H	Cintino Strap	Per rullo For tube	
Articolo Item	kg		Ø (mm) Esterno - Ext	m	mm (max)	Ø (mm)	☐
058.P.16.20	40	1:2,6	160	3	1,2	60	10
058.P.18.20	40	1:2,6	180	3	1,2	60	10
058.P.20.20	40	1:2,6	200	3	1,8	60	10
058.P.22.20	40	1:2,6	220	3	1,8	60	10

Utilizzare calotta art. 055.N.00.20 o 051.N.R3.90
Use cap art. 055.N.00.20 or 051.N.R3.90

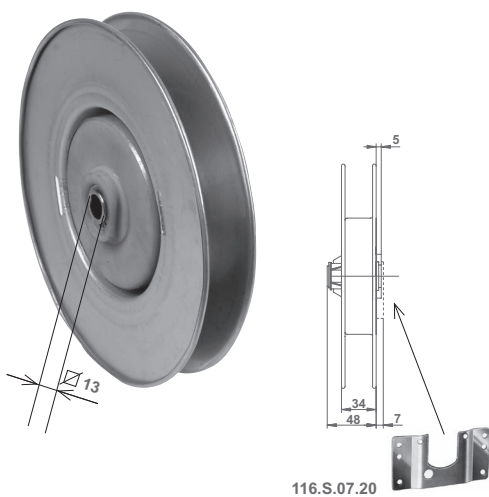
• Disponibile fino ad esaurimento scorte - Available while stocks last



INGRANAGGI IN ZAMA - ZAMAK GEARS							
	Portata Capacity load	Rapporto Ratio	Puleggia Pulley	H	Cintino Strap	Per rullo For tube	
Articolo Item	kg		Ø (mm) Esterno - Ext	m	mm (max)	Ø (mm)	⊠
• 058.Z.20.20	40	1:2,6	200	3	1,8	60	10
• 058.Z.22.20	40	1:2,6	220	3	1,8	60	10



INGRANAGGI IN ZAMA - CALOTTA IN PLASTICA ZAMA GEARS - PVC CAP						
	Portata Capacity load	Rapporto Ratio	Puleggia Pulley	H	Per rullo For tube	
Articolo Item	kg		Ø (mm) Esterno - Ext	m	Ø (mm)	⊠
• 058.Z.12.20	40	1:2,6	220	3	60	10

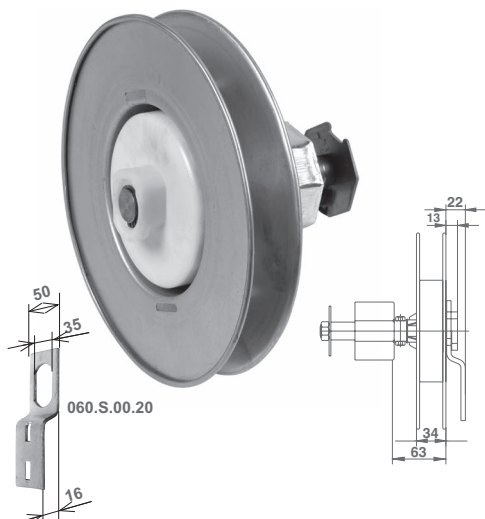


Riduttore con foro - Strap reduction gear with hole

INGRANAGGI IN ZAMA - ZAMAK GEARS							
	Portata Capacity load	Rapporto Ratio	Puleggia Pulley	H	Cintino Strap	Per rullo For tube	
Articolo Item	kg		Ø (mm) Esterno - Ext	m	mm (max)	Ø (mm)	⊠
• 058.Z.P0.20	40	1:2,6	200	3	1,8	60	10
• 058.Z.P2.20	40	1:2,6	220	3	1,8	60	10

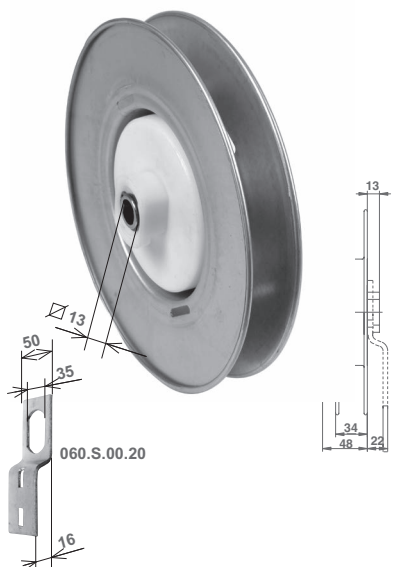
Utilizzare calotta art. 055.N.00.20 o 051.N.R3.90
Use cap art. 055.N.00.20 or 051.N.R3.90

• Disponibile fino ad esaurimento scorte - Available while stocks last



Riduttore "EXTRA" - "EXTRA" strap reduction gear

INGRANAGGI IN HOSTAFORM - HOSTAFORM GEARS							
	Portata Capacity load	Rapporto Ratio	Puleggia Pulley	H	Cintino Strap	Per rullo For tube	
Articolo Item	kg		Ø (mm) Esterno - Ext	m	mm (max)	Ø (mm)	☐
060.N.22.20	40	1:2,6	220	3	1,8	60	10

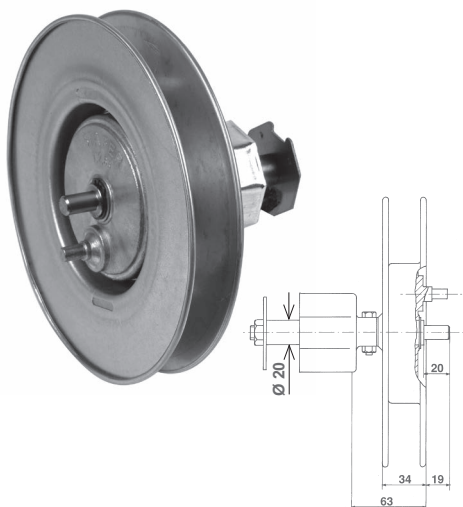


Riduttore "EXTRA" con foro - "EXTRA" strap reduction gear with hole

INGRANAGGI IN HOSTAFORM - HOSTAFORM GEARS							
	Portata Capacity load	Rapporto Ratio	Puleggia Pulley	H	Cintino Strap	Per rullo For tube	
Articolo Item	kg		Ø (mm) Esterno - Ext	m	mm (max)	Ø (mm)	☐
060.P.18.20	40	1:2,6	180	3	1,2	60	10
060.P.20.20	40	1:2,6	200	3	1,8	60	10
• 060.P.22.20	40	1:2,6	220	3	1,8	60	10

Indicato per cassonetti termoisolanti
Indicated for thermo-insulated boxes

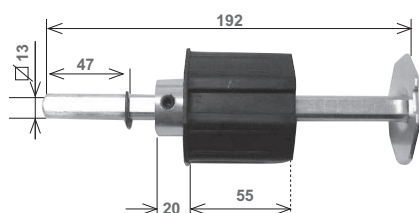
Utilizzare calotta art. 055.N.00.20
o 051.N.R3.90
Use cap art. 055.N.00.20
or 051.N.R3.90



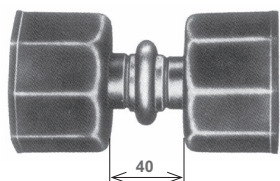
INGRANAGGI IN ZAMA - ZAMAK GEARS							
	Portata Capacity load	Rapporto Ratio	Puleggia Pulley	H	Cintino Strap	Per rullo For tube	
Articolo Item	kg		Ø (mm) Esterno - Ext	m	mm (max)	Ø (mm)	☐
063.N.18.20	40	1:2,6	180	3	1,2	60	10
063.N.20.20	40	1:2,6	200	3	1,8	60	10
063.N.22.20	40	1:2,6	220	3	1,8	60	10
065.N.24.20	60	1:3,14	240	3	1,8	60	10
063.G.22.20	40	1:2,6	220	3	1,8	70 - 11/10	10

Indicato per cassonetti termoisolanti - Indicated for thermo-insulated boxes

• Disponibile fino ad esaurimento scorte - Available while stocks last

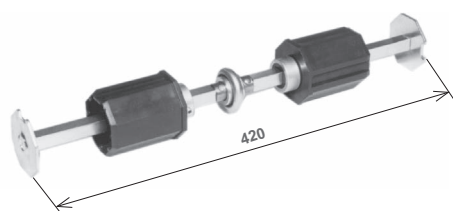


Calotta registr. in plastica per riduttori con foro passante (reg. max = 70 mm) Adjustable plastic cap for sliding strap reduction gears (max adj. = 70 mm)		
Articolo - Item	Per rullo Ø (mm) - For tube Ø (mm)	
051.N.R3.90	60	50
051.G.R3.90	70	25



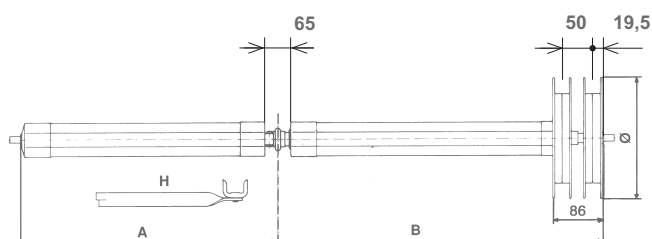
Calotta doppia zincata con cuscinetto per bifore Double galvanized steel cap with ball bearing for double lancet windows		
Articolo - Item	Per rullo Ø (mm) - For tube Ø (mm)	
052.N.00.20	60	25
052.G.00.20	70 - 11/10	20

Le calotte sono solidali tra loro - Caps are fixed



Calotta doppia registrabile Double adjustable caps		
Articolo - Item	Per rullo Ø (mm) - For tube Ø (mm)	
* 052.N.DR.90	60	
* 052.G.DR.90	70	

Le calotte sono solidali tra loro - Caps are fixed



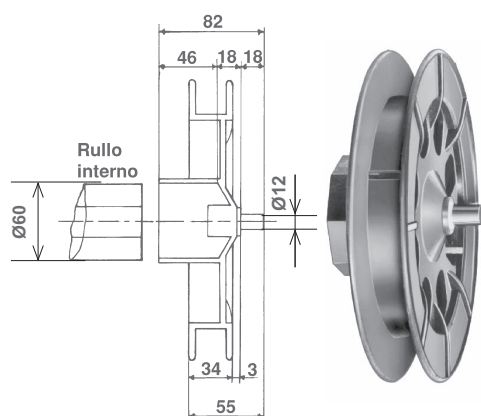
Rullo coassiale in ferro Ø 60 mm a 2 pulegge Coaxial tube Ø 60 mm with 2 pulleys	
Articolo Item	A + B
068.P.22.20	fino a 3 m up to 3 m
068.G.22.20	da 3 a 5 m 3 to 5 m

In fase di ordine indicare la misure "A", "B" e Ø
At the order indicate "A", "B" and Ø sizes

Componenti per 2 rulli coassiali Ø 60 mm Components for 2 coaxial tubes Ø 60 mm													
Articolo Item	kit												
070.K.22.20	KIT = A-B-C-D-E-F-G-H												
<table border="1"> <tr> <td>A</td> <td>B</td> </tr> <tr> <td>070.A.00.20</td> <td>070.B.00.20</td> </tr> </table>	A	B	070.A.00.20	070.B.00.20	<table border="1"> <tr> <td>D</td> <td>Ø</td> </tr> <tr> <td>070.D.18.20</td> <td>180</td> </tr> <tr> <td>070.D.20.20</td> <td>200</td> </tr> <tr> <td>070.D.22.20</td> <td>220</td> </tr> </table>	D	Ø	070.D.18.20	180	070.D.20.20	200	070.D.22.20	220
A	B												
070.A.00.20	070.B.00.20												
D	Ø												
070.D.18.20	180												
070.D.20.20	200												
070.D.22.20	220												
	<table border="1"> <tr> <td>E</td> <td>Ø</td> </tr> <tr> <td>070.E.18.20</td> <td>180</td> </tr> <tr> <td>070.E.20.20</td> <td>200</td> </tr> <tr> <td>070.E.22.20</td> <td>220</td> </tr> </table>	E	Ø	070.E.18.20	180	070.E.20.20	200	070.E.22.20	220				
E	Ø												
070.E.18.20	180												
070.E.20.20	200												
070.E.22.20	220												
	<table border="1"> <tr> <td>070.F.00.00</td> <td>F</td> </tr> <tr> <td>070.G.00.00</td> <td>G</td> </tr> <tr> <td>070.H.00.00</td> <td>H</td> </tr> </table>	070.F.00.00	F	070.G.00.00	G	070.H.00.00	H						
070.F.00.00	F												
070.G.00.00	G												
070.H.00.00	H												

• Disponibile fino ad esaurimento scorte - Available while stocks last

PULEGGE E CALOTTE IN PLASTICA PLASTIC PULLEYS AND CAPS



Rullo interno - Tube inside

Pulegge per rullo | \varnothing 60 mm (cal. est.) Pulleys for tube | \varnothing 60 mm

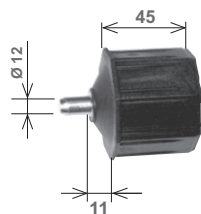
Articolo - Item	\varnothing (mm)	
071.N.18.90	180	20
071.N.20.90	200	20
071.N.22.90	220	20
071.N.24.90	240	20

Imballati con legaccio in ferro - Packed with iron string



Pulegge passanti per rullo | \varnothing 60 mm Sliding pulleys for tube | \varnothing 60 mm

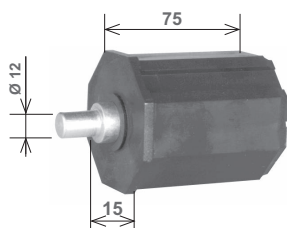
Articolo - Item	\varnothing (mm)	
071.P.17.90	170	20
071.P.19.90	190	20
071.P.22.90	220	20



Per rullo spessore 5/10 mm - 6/10 mm - For 5/10 mm and 6/10 mm tube

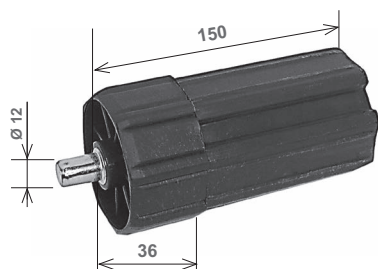
Calotta | 45 mm Cap | 45 mm

Articolo - Item	Per rullo \varnothing (mm) - For tube \varnothing (mm)	
072.N.00.90	60	200



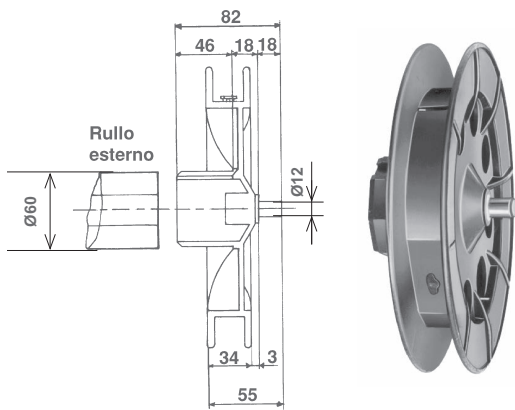
Calotta | 75 mm Cap | 75 mm

Articolo - Item	Per rullo \varnothing (mm) - For tube \varnothing (mm)	
072.N.LU.90	60 - 8/10 60 - 10/10	100
072.G.LU.90	70	100



Calotta | 150 mm Cap | 150 mm

Articolo - Item	Per rullo \varnothing (mm) - For tube \varnothing (mm)	
072.N.LL.90	60	50

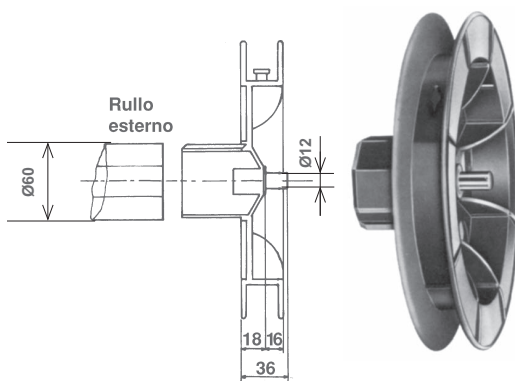


Rullo esterno - Tube outside

Pulegge con calotta int. rullo | Ø 60 mm
Pulleys with internal cap | Ø 60 mm

Articolo - Item	Ø (mm)	📦
073.N.18.90	180	20 🌀
073.N.20.90	200	20 🌀
073.N.22.90	220	20 🌀

🌀 Imballati con legaccio in ferro - Packed with iron string

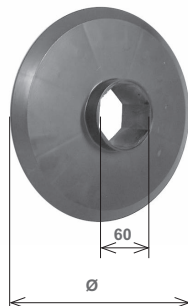


Rullo esterno - Tube outside

Pulegge a minimo ingombro
Compact pulleys

Articolo - Item	Ø (mm)	📦
074.N.18.90	180	20 🌀
074.N.20.90	200	20 🌀
074.N.22.90	220	20 🌀

🌀 Imballati con legaccio in ferro - Packed with iron string



Flange di contenimento in plastica
Plastic guide flanges

Articolo - Item	Ø (mm)
075.N.21.90	220



Aavorio Ivory
 Grigio Grey
 Marrone Brown

Cintino (mm) | (polipropilene) - Strap (mm) | (polypropylene)

Articolo - Item	Nota - Remark	📦
080.P.17.91	22 x 1,7 avorio - ivory	50 m x 20 = 1000 m
080.P.17.92	22 x 1,7 grigio - grey	50 m x 20 = 1000 m
080.P.12.91	20 x 1,2 avorio - ivory	(75 m x 12) + (50 m x 2) = 1000 m
080.P.12.92	20 x 1,2 grigio - grey	(75 m x 12) + (50 m x 2) = 1000 m
080.P.12.94	20 x 1,2 marrone - brown	(75 m x 12) + (50 m x 2) = 1000 m

Cintino (mm) | (cotone) - Strap (mm) | (cotton)

Articolo - Item	Nota - Remark	📦
035.G.CT.91	22 x 2,2 avorio - ivory	50 m x 10 = 500 m
035.G.CT.92	22 x 2,2 grigio - grey	50 m x 10 = 500 m
035.G.CT.90	22 x 2,2 bicolore avorio/grigio two-coloured ivory/grey	50 m x 20 = 1000 m

Cintino 14mm vedi pag.221 - Strap 14mm see page 221