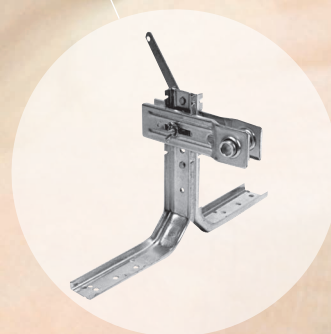


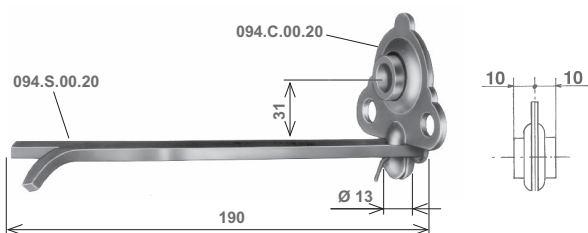


**SUPPORTI
E CUSCINETTI**
SUPPORTS,
BEARINGS
AND BUSHINGS

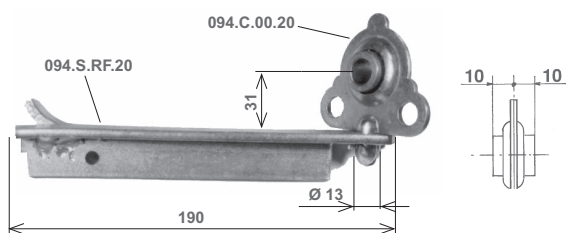




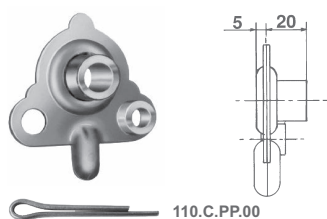
Supporto per riduttore EXTRA Support for "EXTRA" strap reduction gear		
Articolo - Item	Finiture - Finishes	
060.S.00.20	zincato - galvanized	50



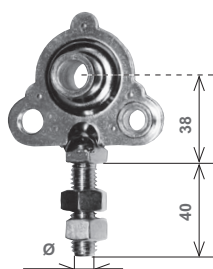
Supporto a murare per riduttore Art. 063-065 Wall fixing support for reduction gears part nos. 063-065		
Articolo - Item	Finiture - Finishes	
094.K.00.20	zincato - galvanized	50



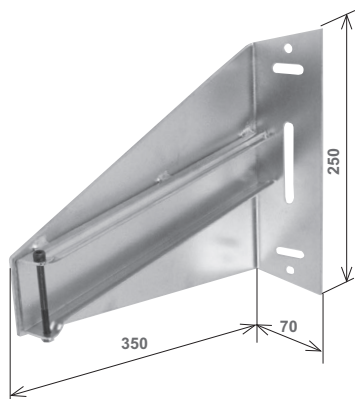
Supporto a murare rinforzato per riduttori Art. 063-065 Reinforced wall fixing support for reduction gears part nos. 063-065		
Articolo - Item	Finiture - Finishes	
094.K.RF.20	zincato - galvanized	50



Cuscinetto per sostituzione per riduttori in ghisa Ball bearing for replacement for cast iron strap red. gears		
Articolo - Item	Finiture - Finishes	
094.C.RD.20	zincato - galvanized	50

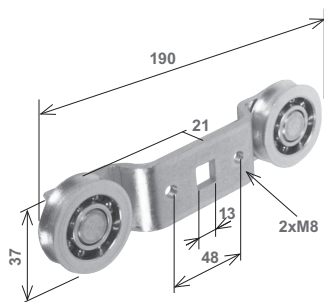


Cuscinetto registrabile Adjusting ball bearing				
	Articolo - Item	Finiture - Finishes	Ø (mm)	
	094.C.R0.20	zincato - galvanized	10	50
	094.C.R2.20	zincato - galvanized	12	50
	094.C.D0.20	zincato - galvanized	10	50
	094.C.D2.20	zincato - galvanized	12	50



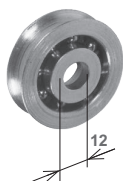
Peso max telo = 180 kg
Max. weight of the shutter = 180 Kg

Supporto per carrello Support for roller bracket		
Articolo - Item	Finiture - Finishes	
100.S.CA.20	zincato - galvanized	■

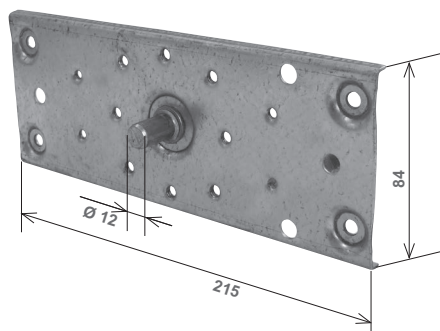


Carrello con cuscinetti Roller bracket with ball bearings		
Articolo - Item	Finiture - Finishes	
100.C.CC.20	zincato - galvanized	■

Per foro quadro 14 mm aggiungere staffa 581ST420
For square 14 mm hole add bracket 581ST420

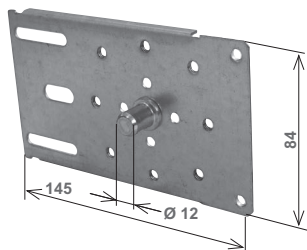


Cuscinetto per supporto Art. 100.S.CA.20 Ball bearing for roller bracket part no. 100.S.CA.20		
Articolo - Item	Finiture - Finishes	
100.C.00.20	zincato - galvanized	■

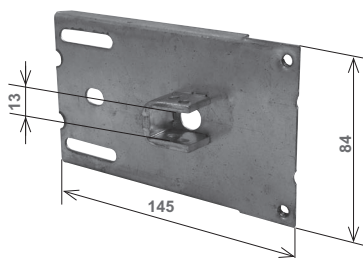


Supporto da avvitare Wall bracket		
Articolo - Item	Finiture - Finishes	
• 101.S.PP.20	zincato - galvanized	50

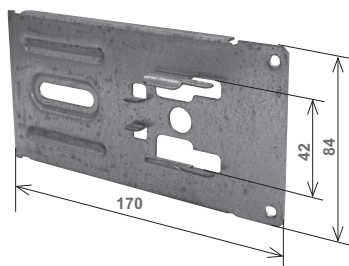
- Vendibile singolarmente - Non-Standard packaging
- Disponibile fino ad esaurimento scorte - Available while stocks last



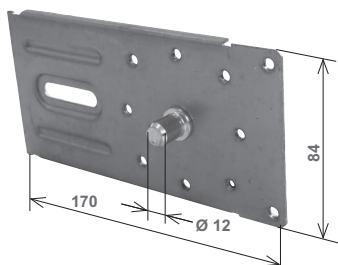
Mensola per supporto «Milano» Plate for «Milano» angle bracket		
Articolo - Item	Finiture - Finishes	
• 102.M.4P.20	zincata - galvanized	100



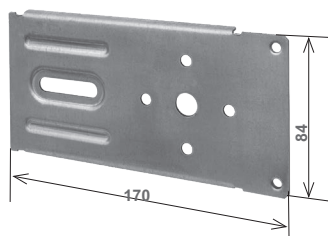
Mensola per supporto «Milano» Plate for «Milano» angle bracket		
Articolo - Item	Finiture - Finishes	
• 102.M.4Q.20	zincata - galvanized	100



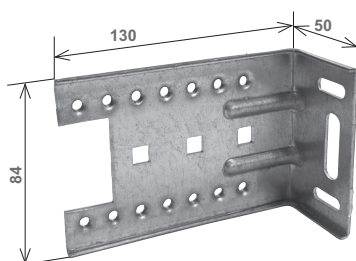
Mensola per supporto «Milano» Plate for «Milano» angle bracket		
Articolo - Item	Finiture - Finishes	
• 102.M.7C.20	zincata - galvanized	100



Mensola per supporto «Milano» Plate for «Milano» angle bracket		
Articolo - Item	Finiture - Finishes	
• 102.M.7P.20	zincata - galvanized	100

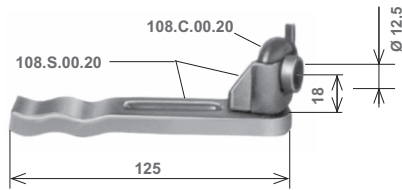


Mensola per supporto «Milano» Plate for «Milano» angle bracket		
Articolo - Item	Finiture - Finishes	
• 102.M.7N.20	zincata - galvanized	100



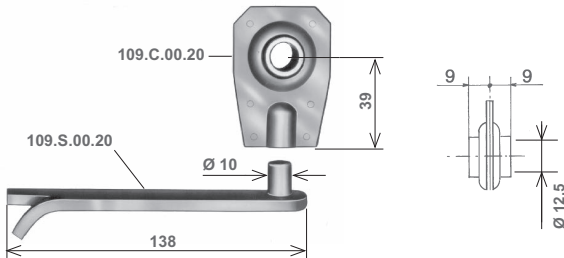
Supporto a squadra «Milano» «Milano» universal angle bracket		
Articolo - Item	Finiture - Finishes	
• 102.S.SQ.20	zincato - galvanized	50

• Disponibile fino ad esaurimento scorte - Available while stocks last



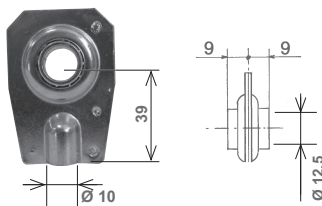
Supporto «Puglia» con cuscinetto | Ø 30 mm (boccola ferro)
«Puglia» wall fixing support with bearing | Ø 30 mm (iron bush)

Articolo - Item	Finiture - Finishes	
108.K.00.20	zincato - galvanized	100



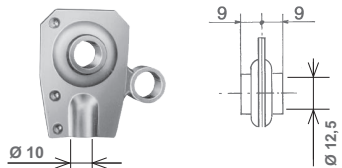
Supporto a murare + cuscinetto estraibile
Wall fixing support + removable ball bearing

Articolo - Item	Finiture - Finishes	
109.K.00.20	zincato - galvanized	100



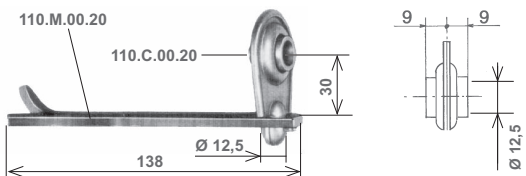
Cuscinetto estraibile
Removable ball bearing

Articolo - Item	Finiture - Finishes	
109.C.00.20	zincato - galvanized	100



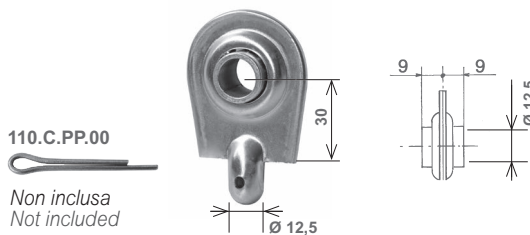
Cuscinetto estraibile per riduttori
Removable ball bearing for strap reduction gears

Articolo - Item	Finiture - Finishes	
109.C.RD.20	zincato - galvanized	100



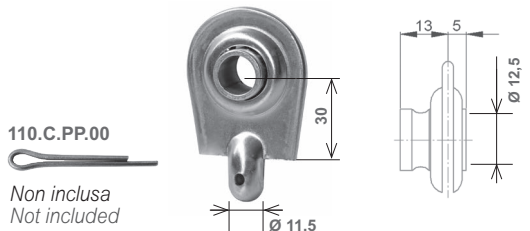
Supporto a murare con cuscinetto
Wall fixing support with ball bearing

Articolo - Item	Finiture - Finishes	
110.K.00.20	zincato - galvanized	100



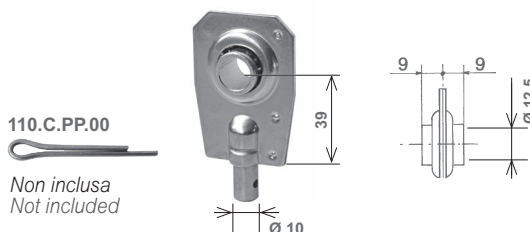
Cuscinetto estraibile
Removable ball bearing

Articolo - Item	Finiture - Finishes	
110.C.00.20	zincato - galvanized	100



Cuscinetto estraibile
Removable ball bearing

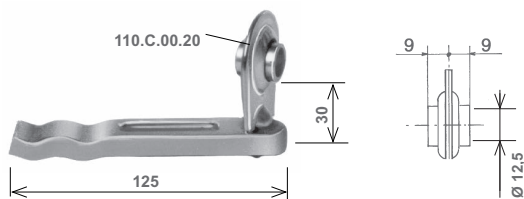
Articolo - Item	Finiture - Finishes	
110.C.1D.20	zincato - galvanized	100



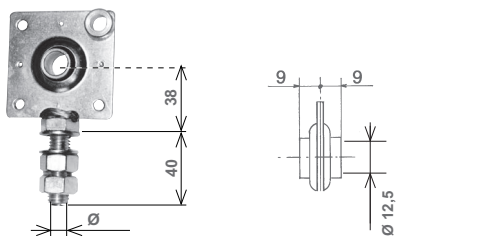
Cuscinetto estraibile
Removable ball bearing

Articolo - Item	Finiture - Finishes	
* 110.C.10.20	zincato - galvanized	100

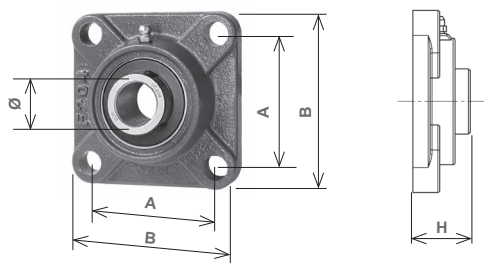
* Fornito con perno tornito - Supplied with machined pin



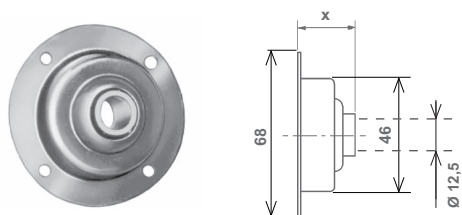
Supporto tipo «E» + cuscinetto «E» type support + ball bearing		
Articolo - Item	Finiture - Finishes	
111.K.00.20	zincato-galvanized	100



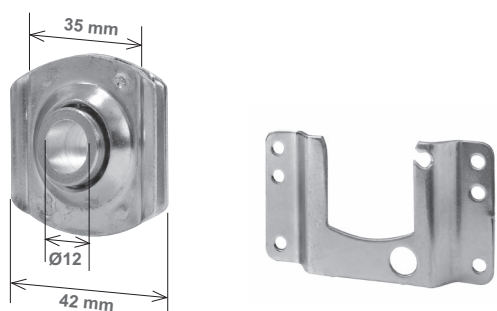
Cuscinetto registrabile Adjustable ball bearing			
Articolo - Item	Finiture - Finishes	Ø (mm)	
114.C.R0.20	zincato-galvanized	10	50
114.C.R2.20	zincato-galvanized	12	50



Cuscinetto serie pesante Ball bearing heavy series						
Articolo - Item	Finiture - Finishes	A	B	H	Ø (mm)	
114.C.12.20	verniciato-coated	64	86	33	12	10
114.C.20.20	verniciato-coated	65	85	33	20	10
114.C.25.20	verniciato-coated	70	95	36	25	10



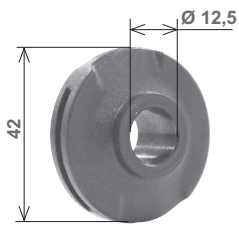
Cuscinetto a sfere, a conchiglia, a legno Screw type ball bearing			
Articolo - Item	Finiture - Finishes	x (mm)	
115.C.BF.20	con boccia a filo zinc. flush bushing-galv.	19	100



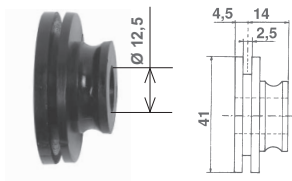
Cuscinetto a sfere innesto 35 mm Ball bearing 35 mm gain		
Articolo - Item	Finiture - Finishes	
116.C.F0.20	zincato-galvanized	500

Supporto a legno (piega 11 mm) Screw type support (overhang 11 mm)		
Articolo - Item	Finiture - Finishes	
116.S.F0.20	zincato-galvanized	200

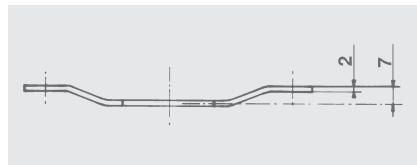
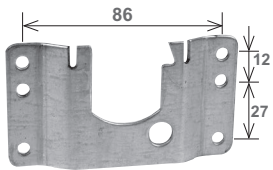
Cuscinetto a sfere per innesto 30 mm Ball bearing for 30 mm gain					
Articolo - Item		Articolo - Item		Articolo - Item	
116.C.09.20	100	116.C.14.20	100	116.C.16.20	100



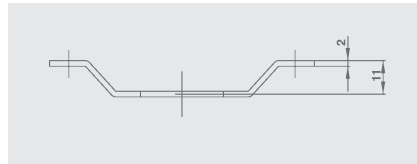
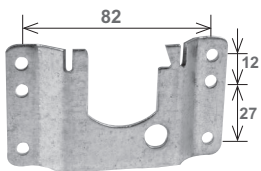
Boccola in nylon per innesto 30 mm Nylon bush for 30 mm gain			
Articolo - Item		Articolo - Item	
116.B.09.90	200	116.B.14.90	200



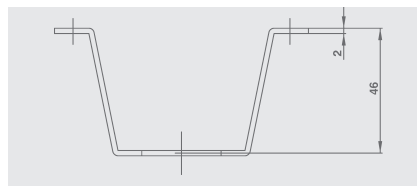
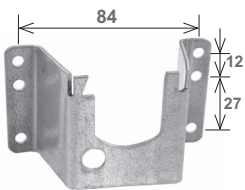
Boccola in nylon per innesto circolare 30 mm Nylon bush for 30 mm round gain	
Articolo - Item	
116.B.00.90	200



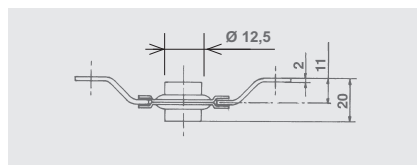
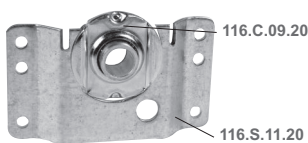
Supporto a legno (piega 7 mm) per 058-049.C-116.B0090 Screw type support for part nos. 058-049.C-116.B0090		
Articolo - Item	Finiture - Finishes	
116.S.07.20	zincato-galvanized	100



Supporto a legno (piega 11 mm) Screw type support (overhang 11 mm)		
Articolo - Item	Finiture - Finishes	
116.S.11.20	zincato-galvanized	100

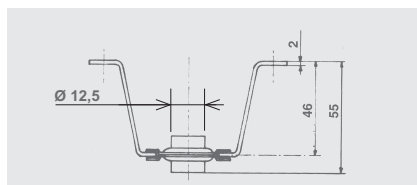
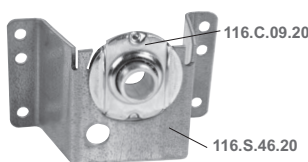


Supporto a legno (piega 46 mm) Screw type support (overhang 46 mm)		
Articolo - Item	Finiture - Finishes	
116.S.46.20	zincato-galvanized	100



Kit supporto a legno con cusc. sfilabile (piega 11 mm) Screw type support + removable ball bearing		
Articolo - Item	Finiture - Finishes	
116.K.11.20 *	zincato-galvanized	

* Gli articoli sono forniti in confezioni separate
* Items are supplied in separate packages



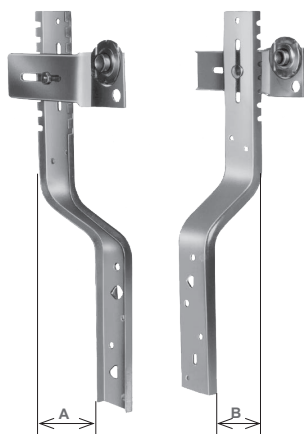
Kit supporto a legno con cusc. sfilabile (piega 46 mm) Screw type support + removable ball bearing		
Articolo - Item	Finiture - Finishes	
116.K.46.20 *	zincato-galvanized	

* Gli articoli sono forniti in confezioni separate
* Items are supplied in separate packages



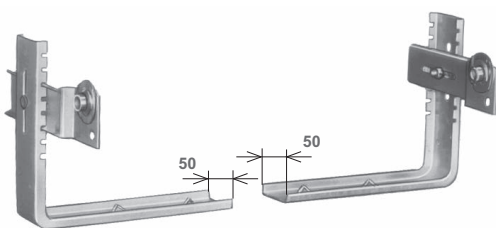
Codici per supporti «Torino» normali completi Part Nos. for «Torino» complete supports						
Zincato Galvanized	Parte verticale Vertical part	Parte verticale Vertical part	Vite 6M x 20 e dado di fiss. Screw + nut	Mensola destra Right bracket	Mensola sinistra Left bracket	Cuscinetti Bearings
	A (mm)	B (mm)	n.	piega (mm) overhang (mm)	piega (mm) overhang (mm)	n.
	100	100	2	11	11	2
117.K.11.20 *	117.V.10.20	117.V.10.20	123.K.20.20	117.D.11.20	117.S.11.20	116.C.09.20
	25	100	2	11	11	2
117.K.21.20 *	117.V.02.20	117.V.10.20	123.K.20.20	117.D.11.20	117.S.11.20	116.C.09.20
	25	25	2	11	11	2
117.K.22.20 *	117.V.02.20	117.V.02.20	123.K.20.20	117.D.11.20	117.S.11.20	116.C.09.20
	25	85	2	11	11	2
117.K.28.20 *	117.V.02.20	117.V.08.20	123.K.20.20	117.D.11.20	117.S.11.20	116.C.09.20
	70	70	2	7	7	2
117.K.77.20 *	117.V.07.20	117.V.07.20	123.K.20.20	117.D.07.20	117.S.07.20	116.B.00.90
	85	85	2	11	11	2
117.K.88.20 *	117.V.08.20	117.V.08.20	123.K.20.20	117.D.11.20	117.S.11.20	116.C.09.20

* Gli articoli sono forniti in confezioni separate - Items are supplied in separate packages



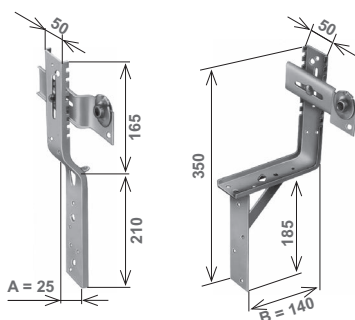
Codici per supporti «Torino» rovesciati completi Part Nos. for «Torino» inside-out complete supports						
Zincato Galvanized	Parte verticale Vertical part	Parte verticale Vertical part	Vite 6M x 20 e dado di fiss. Screw + nut	Mensola destra Right bracket	Mensola sinistra Left bracket	Cuscinetti Bearings
	A (mm)	B (mm)	n.	piega (mm) overhang (mm)	piega (mm) overhang (mm)	n.
	65	65	2	11	11	2
117.K.R6.20 *	117.V.R6.20	117.V.R6.20	123.K.20.20	117.D.RN.20	117.S.RN.20	116.C.09.20
	85	85	2	11	11	2
117.K.R8.20 *	117.V.R8.20	117.V.R8.20	123.K.20.20	117.D.RN.20	117.S.RN.20	116.C.09.20

* Gli articoli sono forniti in confezioni separate - Items are supplied in separate packages



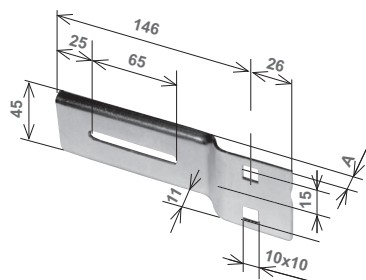
Codici per supporto «Torino» a squadro completo Part Nos. for «Torino» angle complete supports						
Zincato Galvanized	Parte verticale a squadra Angle vertical part	Vite 6M x 20 e dado di fiss. Screw + nut	Mensola destra Right bracket	Mensola sinistra Left bracket	Cuscinetti Bearings	
	n.	n.	piega (mm) overhang (mm)	piega (mm) overhang (mm)	n.	
	2	2	11	11	2	
117.K.SQ.20 *	117.V.SQ.20	123.K.20.20	117.D.11.20	117.S.11.20	116.C.09.20	

* Gli articoli sono forniti in confezioni separate - Items are supplied in separate packages

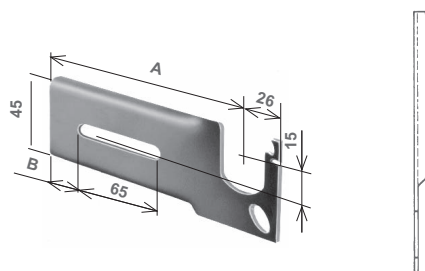


Codici per supporti «Lazio» completi Part Nos. for «Lazio» complete supports						
Zincato Galvanized	Parte verticale Vertical part	Parte verticale Vertical part	Vite 6M x 20 e dado di fiss. Screw + nut	Mensola destra Right bracket	Mensola sinistra Left bracket	Cuscinetti Bearings
	A (mm)	B (mm)	n.	piega (mm) overhang (mm)	piega (mm) overhang (mm)	n.
	25	135	2	11	11	2
118.K.00.20 *	118.V.02.20	118.V.14.20	123.K.20.20	117.D.11.20	117.S.11.20	116.C.09.20

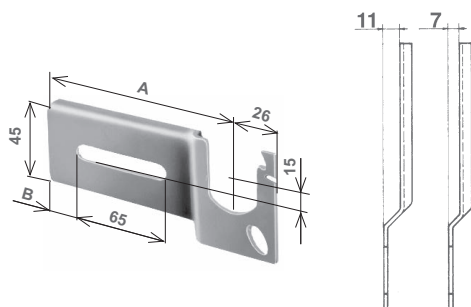
* Gli articoli sono forniti in confezioni separate - Items are supplied in separate packages



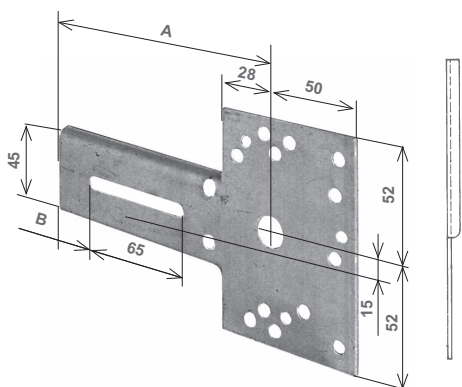
Mensola per supporti Torino con fori \varnothing 10 mm Bracket for Torino support with holes \varnothing 10 mm				
Articolo - Item	A (mm)	Nota - Remark	Finiture - Finishes	
117.A.SA.20	11	destra e sinistra right and left	zincato-galvanized	100
117.A.SD.20	0	destra e sinistra right and left	zincato-galvanized.	100



Mensole per supporti Torino DESTRA Bracket for Torino support - right side				
A (mm)	B (mm)	Zincata - Galvanized	Destra - Right	
148	25	117.D.00.20	dritta - straight	100
127	4	117.D.A0.20	dritta CORTA - straight short	100



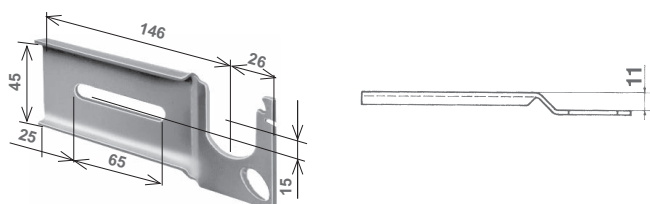
Mensole per supporti Torino DESTRA Bracket for Torino support - right side				
A (mm)	B (mm)	Zincata - Galvanized	Piegata destra - Right bending	
146	25	117.D.07.20	7 mm	100
146	25	117.D.11.20	11 mm	100
125	4	117.D.A1.20	11 mm CORTA - SHORT	100



Mensole per supporti Torino DESTRA Bracket for Torino support - right side				
A (mm)	B (mm)	Zincata - Galvanized	Destra - Right	
146	25	• 117.D.AM.20	Argani - Gears MONACO SYDNEY / ERGON Avv. - Coiler OMEGA	50
125	4	• 117.D.M1.20	come sopra CORTA - SHORT	50
• 117.D.AF.20		per argani MONACO SYDNEY / ERGON for gears MONACO / SYDNEY / ERGON con fori filettati - with threaded holes		50

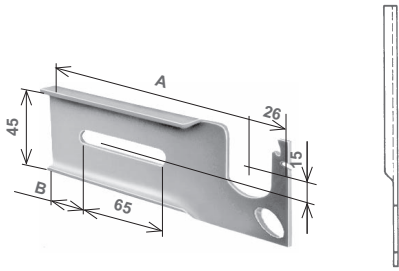
Con MONACO abbinare sempre piastra 438F0020
With MONACO always match the plate 438F0020

• 117.D.AP.20		per argani SYDNEY ERGON con fori filettati e perno \varnothing 12 mm for gears SYDNEY / ERGON with threaded holes + pivot \varnothing 12 mm	50
----------------------	--	--	----

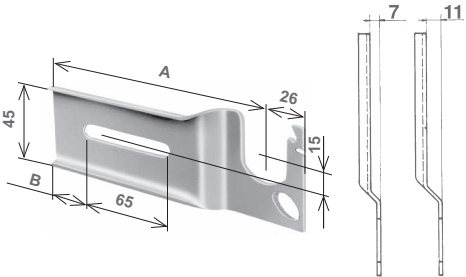


Mensole per supporti Torino DESTRA Bracket for Torino support - right side		
Zincata - Galvanized	Destra - Right	
117.D.RN.20	rovesciata - inside out	100

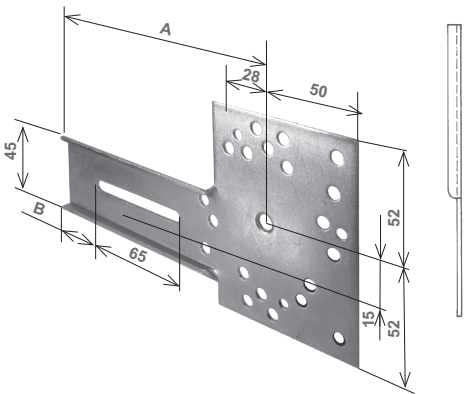
• Disponibile fino ad esaurimento scorte - Available while stocks last



Mensole per supporti Torino SINISTRE Bracket for Torino supports - Left side				
A (mm)	B (mm)	Zincato - Galvanized	Sinistra - Left	
148	25	117.S.00.20	dritta - straight	100
127	4	117.S.A0.20	diritta CORTA - straight SHORT	100



Mensole per supporti Torino SINISTRE Bracket for Torino supports - Left side				
A (mm)	B (mm)	Zincato - Galvanized	Piega sinistra - Left bending	
146	25	117.S.07.20	7 mm	100
146	25	117.S.11.20	11 mm	100
125	4	117.S.A1.20	11 mm CORTA - SHORT	100

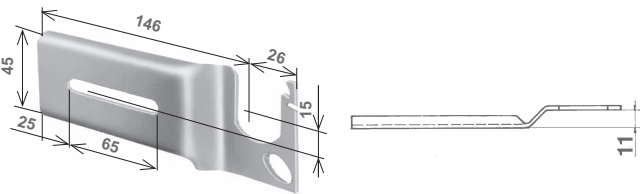


Mensole per supporti Torino SINISTRE Bracket for Torino supports - Left side				
A (mm)	B (mm)	Zincato - Galvanized	Sinistra - Left	
146	25	• 117.S.AM.20	Argani - Gears MONACO SYDNEY / ERGON Avv. - Coiler OMEGA -	50
125	4	• 117.S.M1.20	come sopra CORTA - SHORT	50

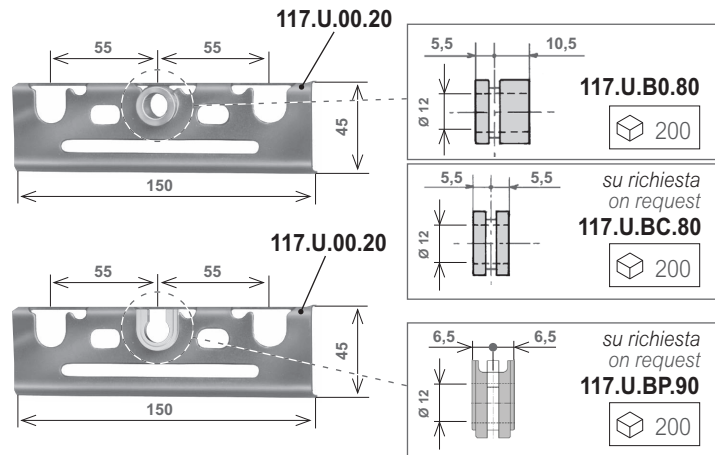
• **117.S.AF.20** per argani MONACO SYDNEY / ERGON con fori filettati
for gears MONACO / SYDNEY / ERGON with threaded holes 50

Con MONACO abbinare sempre piastra 438F0020
With MONACO always match the plate 438F0020

<p>• 117.S.AP.20</p>	<p>per argani SYDNEY ERGON con fori filettati e perno Ø 12 mm for gears SYDNEY / ERGON with threaded holes + pivot Ø 12 mm</p>	50
-----------------------------	--	----

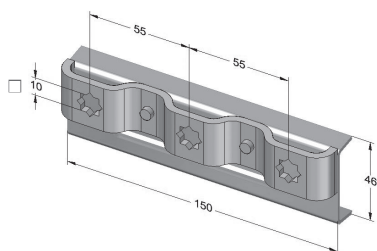


Mensole per supporti Torino SINISTRE Bracket for Torino supports - Left side		
Zincato - Galvanized	Sinistra - Left	
117.S.RN.20	rovesciata - inside out	100



Mensola UNI per supporti Torino UNI Bracket for Torino supports		
Zincato - Galvanized	Boccola - Bush	
117.U.K0.20	Ottone, NON bloccata Brass, NOT locked	100
117.U.KP.20	Nylon, bloccata Nylon, locked	100

• Disponibile fino ad esaurimento scorte
Available while stocks last



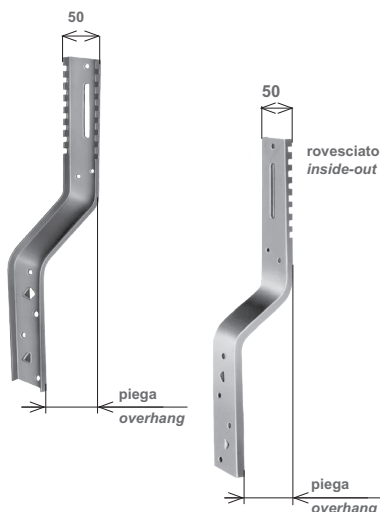
Mensola UNI quadro 10 per supporti Torino
UNI Bracket square 10 for Torino supports

Articolo - Item	Finiture - Finishes	
117.U.M1.20	Zincata - galvanized	50



Parte verticale per supporti Torino
Vertical part for Torino supports

Zincato - Galvanized	Nota - Remark	
117.V.00.20	dritta - straight	20

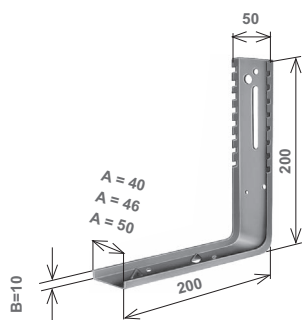


Parte verticale per supporti Torino
Vertical part for Torino supports

Zincato - Galvanized	Piega - Overhang	
• 117.V.02.20	25 mm	20
117.V.07.20	70 mm (ALL.CO)	20
117.V.08.20	85 mm	20
117.V.10.20	100 mm	20
117.V.12.20	120 mm	20

Parte verticale per supporti Torino
Vertical part for Torino supports

Zincato - Galvanized	Piega - Overhang	
117.V.R6.20	65 mm rovesciato - inside-out	20
117.V.R8.20	85 mm rovesciato - inside-out	20



Parte verticale per supporti Torino
Vertical part for Torino supports

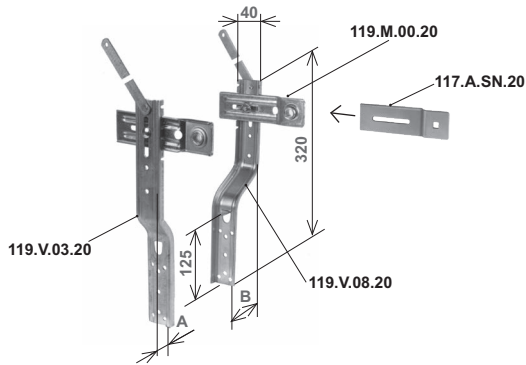
Zincato - Galvanized	Piega - Overhang	A (mm)	B (mm)	
117.V.S1.20	a squadra - angle	46	10	20
117.V.S2.20	a squadra con fori filettati angle with threaded holes	46	10	20
117.V.S4.20	a squadra - angle	40	10	20
117.V.SQ.20	a squadra - angle	50	10	20



Staffa a murare per parte verticale Torino
Wall fixing strut for Torino vertical part

Zincato - Galvanized	Nota - Remark	
118.M.UL.20	libera - loose	■
* 118.M.UR.20	ribattuta - clinched	

■ Vendibile singolarmente - Non-Standard packaging * Disponibile solo su richiesta - Available on request, only
• Disponibile fino ad esaurimento scorte - Available while stocks last

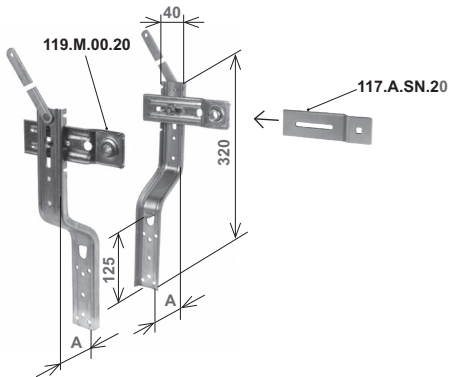


Kit: Supporti "NAPOLI" piega A - piega B con mensole per puleggia
Kit: "NAPOLI" supports with brackets for pulley

Articolo - Item	Finitura - Finish	A (mm)	B (mm)	
119.K.38.20	zincato - galvanized	30	80	25

Kit: Supporti "NAPOLI" piega A - piega B per motore
Kit: "NAPOLI" supports for motor

Articolo - Item	Finitura - Finish	A (mm)	B (mm)	
119.K.1M.20	zincato - galvanized	30	80	25

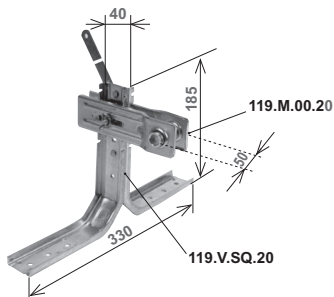


Kit: Supporti "NAPOLI" piega A - piega A con mensole
Kit: "NAPOLI" support with brackets

Articolo - Item	Finitura - Finish	A (mm)	
119.K.88.20	zincato - galvanized	80	25
119.K.33.20	zincato - galvanized	30	25

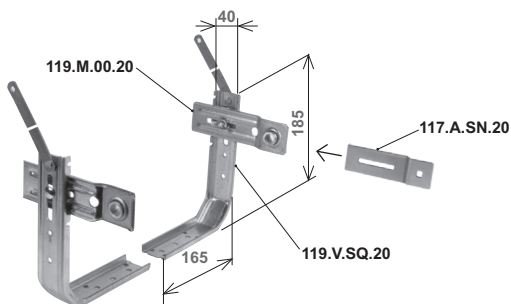
Kit: Supporti "NAPOLI" piega A - piega B per motore
Kit: "NAPOLI" supports for motor

Articolo - Item	Finitura - Finish	A (mm)	
119.K.8M.20	zincato - galvanized	80	25
119.K.3M.20	zincato - galvanized	30	25



Kit: Supporti "NAPOLI" per bifora con mensole
Kit: "NAPOLI" support with brackets

Articolo - Item	Finitura - Finish	
119.K.SB.20	zincato - galvanized	25

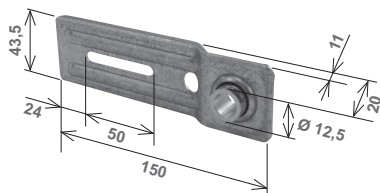


Kit: Supporti "NAPOLI" a squadra con mensole
Kit: "NAPOLI" supports with brackets

Articolo - Item	Finitura - Finish	
119.K.SQ.20	zincato - galvanized	25

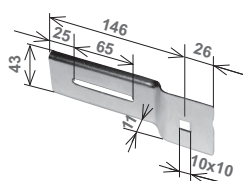
Kit: Supporti "NAPOLI" piega A - piega B per motore
Kit: "NAPOLI" supports for motor

Articolo - Item	Finitura - Finish	
119.K.SM.20	zincato - galvanized	25



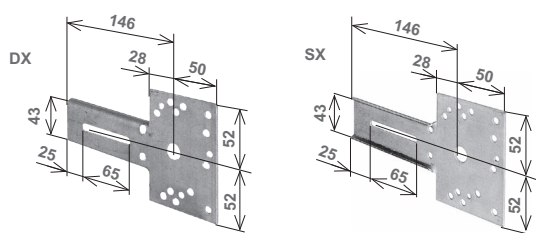
Mensola per supp. "NAPOLI" con cuscinetto in ferro
Bracket for "NAPOLI" support with steel ball bearing

Articolo - Item	Finitura - Finish	
119.M.00.20	zincata - galvanized	50



Mensola per supporti Napoli con foro | \varnothing 10 mm
Bracket for Napoli support with hole | \varnothing 10 mm

Articolo - Item	Nota - Remark	Finitura - Finish	
117.A.SN.20	DX e SIN	zincata - galvanized	100



Mensola per supporti Napoli
Brachet for Napoli support

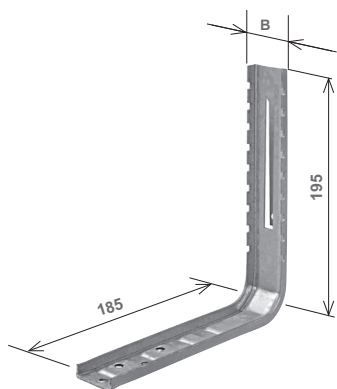
Articolo - Item	Lato - Side		per argani MONACO SYDNEY ERGON - avv. OMEGA for gears MONACO / SYDNEY / ERGON - coilers OMEGA
117.D.NM.20	DX	50	
117.S.NM.20	SIN	50	

Con MONACO abbinare sempre piastra 438F0020
With MONACO always match the plate 438F0020



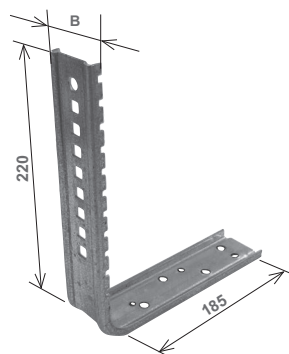
Parte verticale per supporti "PALERMO"
Vertical part for "PALERMO" supports

Zincata - Galvanized	A (mm)	B (mm)	
119.V.P3.20	30	35	50
119.V.P8.20	80	35	50
119.V.G3.20	30	46	50
• 119.V.G8.20	80	46	50



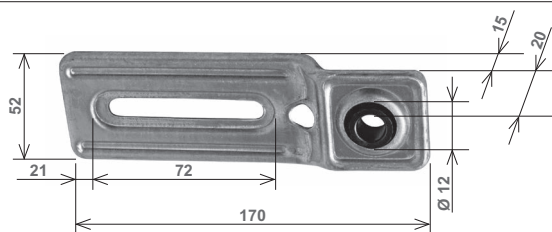
Parte verticale "PALERMO" piegata a squadro
Vertical part "PALERMO" at right angles

Articolo - Item	B (mm)	Finiture Finishes	
119.V.PQ.20	35	zincata - galvanized	50



Parte verticale "PALERMO" piegata a squadro
Vertical part "PALERMO" at right angles

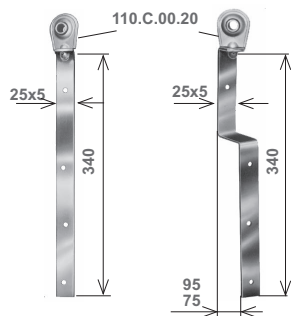
Articolo - Item	B (mm)	Finiture Finishes	
119.V.GQ.20	46	zincata - galvanized	50



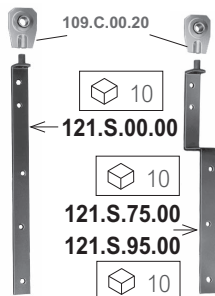
Mensola per supporto "PALERMO" con cuscinetto in plastica
Bracket for "PALERMO" support with plastic ball bearing

Articolo - Item	Finiture - Finishes	
119.P.00.20	zincata - galvanized	100

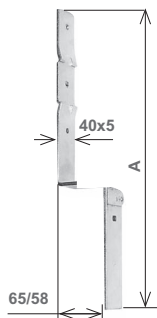
• Disponibile fino ad esaurimento scorte - Available while stocks last



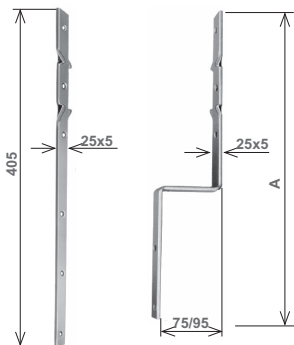
Supporto Modena lucido Modena support		
Articolo - Item	Nota - Remark	
120.K.00.10	diritto (cuscinetto zinc.) - straight	10
120.K.75.10	sagomato 75 mm (cuscinetto zinc.) - shaped	10
120.K.95.10	sagomato 95 mm (cuscinetto zinc.) - shaped	10



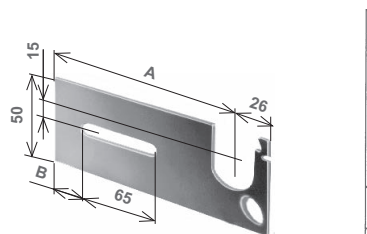
Supporto Modena lucido con perno Modena support with stud		
Articolo - Item	Nota - Remark	
121.K.00.10	diritto (cuscinetto zinc.) - straight	10
121.K.75.10	sagomato 75 mm (cuscinetto zinc.) - shaped	10
• 121.K.95.10	sagomato 95 mm (cuscinetto zinc.) - shaped	10



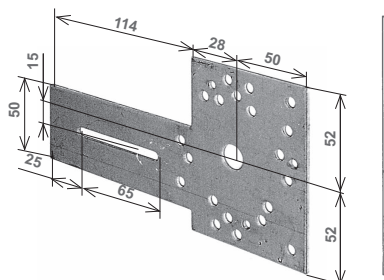
Parte verticale ferro piatto 40x5 mm Vertical part 40x5 mm				
Zincato - Galvanized	piega (mm) Overhang (mm)	A (mm)	Rif. - Ref.	
122.V.A1.20	65	360	All. Co 1	10
122.V.A5.20	58	365	All. Co 5	10



Parte verticale per supporto Mantova Vertical part to Mantova supports			
Zincato - Galvanized	Nota - Remark	A (mm)	
122.V.00.20	diritta - straight	405	10
122.V.75.20	sagomata 75 mm - bended	400	10
122.V.95.20	sagomata 95 mm - bended	380	10



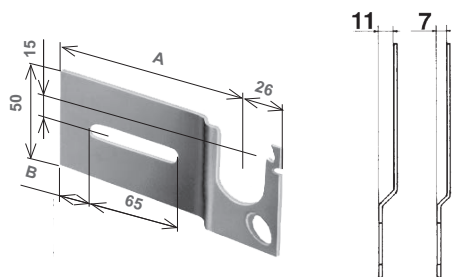
Mensole per supporti Mantova DX e SIN Bracket for Mantova supports R + L				
A (mm)	B (mm)	Zincato - Galvanized	Nota - Remark	
148	25	122.D.00.20	diritta - straight	100
127	4	122.D.A1.20	diritta CORTA - straight SHORT	100



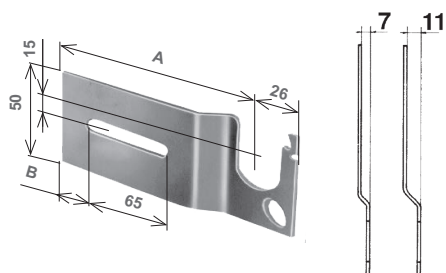
Mensole per supporti Mantova DX e SIN Bracket for Mantova supports R + L		
Zincato - Galvanized	per modelli - for types	
122.D.AM.20	MONACO / SYDNEY / ERGON OMEGA	50
122.D.AF.20	MONACO / SYDNEY / ERGON avv. OMEGA con fori filettati - with threaded holes	50

Con MONACO abbinare sempre piastra 438F0020
With MONACO always match the plate 438F0020

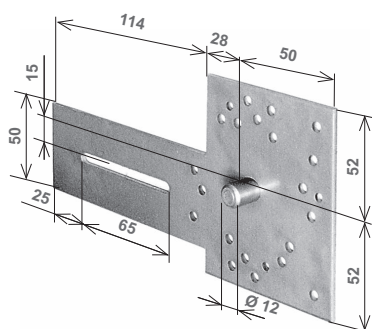
• Disponibile fino ad esaurimento scorte - Available while stocks last



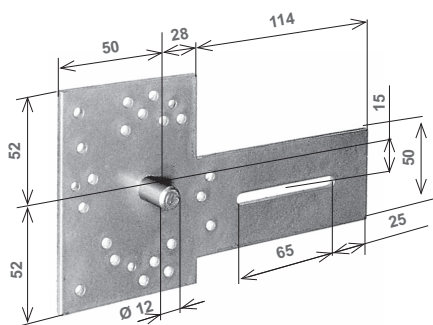
Mensole per supporti Mantova DX Bracket for Mantova supports, right				
A (mm)	B (mm)	Zincato - Galvanized	Piega (mm) - Overhang (mm)	
146	25	122.D.07.20	7 mm DX - Right	100
125	4	122.D.A7.20	7 mm DX CORTA - Right SHORT	100
146	25	122.D.11.20	11 mm DX - Right	100
125	4	122.D.NC.20	11 mm DX CORTA - Right SHORT	100



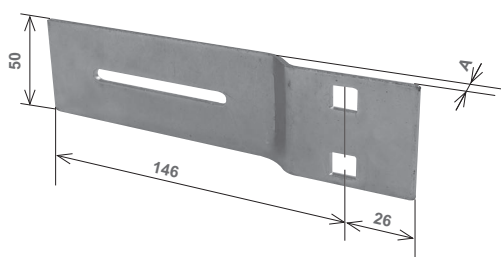
Mensole per supporti Mantova SIN Bracket for Mantova supports, left				
A (mm)	B (mm)	Zincato - Galvanized	Piega (mm) - Overhang (mm)	
146	25	122.S.07.20	7 mm SIN - Left	100
125	4	122.S.A7.20	7 mm SIN CORTA - Left SHORT	100
146	25	122.S.11.20	11 mm SIN - Left	100
125	4	122.S.NC.20	11 mm SIN CORTA - Left SHORT	100



Mensole per supporti Mantova DX Bracket for Mantova supports, right		
Zincato - Galvanized	Destra - Right	
<ul style="list-style-type: none"> 122.D.AP.20 	Per argani SYDNEY / ERGON (con fori filettati e perno Ø 12 mm) for gears SYDNEY / ERGON (with threaded holes + pivot Ø 12 mm)	50



Mensole per supporti Mantova SIN Bracket for Mantova supports, left		
Zincato - Galvanized	Sinistra - Left	
<ul style="list-style-type: none"> 122.S.AP.20 	Per argani SYDNEY / ERGON (con fori filettati e perno Ø 12 mm) for gears SYDNEY / ERGON (with threaded holes + pivot Ø 12 mm)	50

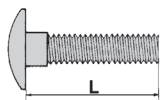


Mensola per supporti Mantova con fori Ø 10 mm Bracket for Mantova support with hole Ø 10 mm			
Articolo - Item	A (mm)	Finiture - Finishes	
122.A.SA.20	11	zincato - galvanized	100
122.A.SD.20	0	zincato - galvanized	100

• Disponibile fino ad esaurimento scorte - Available while stocks last

SUPPORTI E CUSCINETTI SUPPORTS, BEARINGS AND BUSHINGS

Vite fissaggio
mensola Ø M6
zincate
Screw



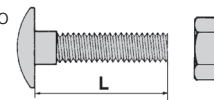
Articolo - Item	L (mm)
123.V.15.20	15
123.V.20.20	20
123.V.25.20	25
123.V.30.20	30
123.V.35.20	35
123.V.40.20	40
123.V.45.20	45
123.V.50.20	50

Dado fissaggio
mensola Ø 6M
Nut

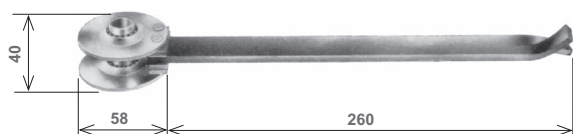


Articolo - Item	Finiture - Finishes
123.D.6M.20	zincato galvanized

Vite e dado di fissaggio
Supporto mensola
zincati Ø M6
Screw + Nut

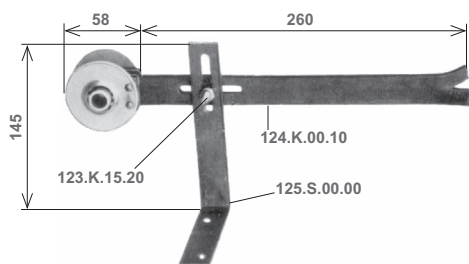


Articolo - Item	L (mm)
123.K.15.20	15
123.K.20.20	20
123.K.25.20	25
123.K.30.20	30
123.K.35.20	35
123.K.40.20	40
123.K.45.20	45
123.K.50.20	50



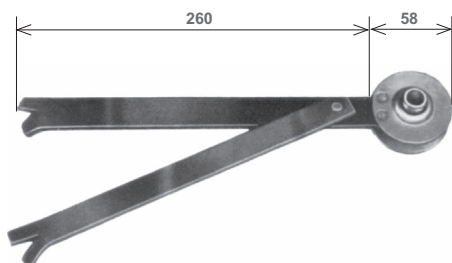
Supporto per bifore con cuscinetti a sfere Support and ball bearings for double lancet windows

Articolo - Item	Finiture - Finishes	
124.K.00.10	lucido (cuscinetto zinc.) mill fin. (galv. bearing)	25



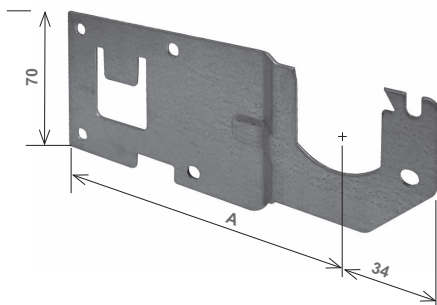
Supporto registrabile con cuscinetti per bifore Adjustable support with ball bearings for double lancet windows

Articolo - Item	Finiture - Finishes	
125.K.00.10	lucido (cuscinetto zinc.) mill fin. (galv. bearing)	10



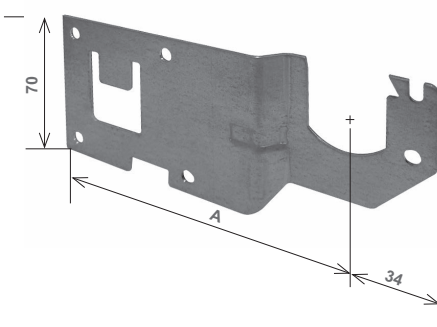
Supporto a mensola fissa per bifore Wall fixing support for double lancet windows

Articolo - Item	Finiture - Finishes	
128.K.00.10	lucido (cuscinetto zinc.) mill fin. (galv. bearing)	25



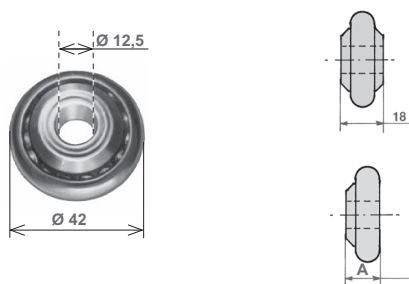
Mensole per controtelai "M.U." - Destra "M.U." bracket for frames, right

Articolo - Item	A (mm)	Piega (mm) Overhang (mm)	Finiture - Finishes	
130.D.M1.20	115	9	zincata - galv.	100
130.D.M3.20	135	9	zincata - galv.	100



Mensole per controtelai "M.U." - Sinistra "M.U." bracket for frames, left

Articolo - Item	A (mm)	Piega (mm) Overhang (mm)	Finiture - Finishes	
130.S.M1.20	115	9	zincata - galv.	100
130.S.M3.20	135	9	zincata - galv.	100

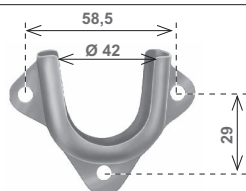


Cuscinetto - Ball bearing

Articolo - Item	Nota - Remark	Finiture - Finishes	
145.F.00.20	boccola ferro - steel bush	zincato - galv.	200

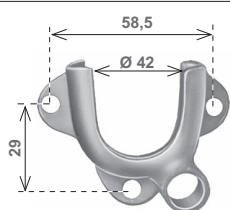
Cuscinetto - Ball bearing

A (mm)	Articolo - Item	Boccola in - Bush	Finiture - Finishes	
15	145.F.BF.20	ferro - steel	zincato - galv.	200
15	145.N.BF.20	nylon	zincato - galv.	200



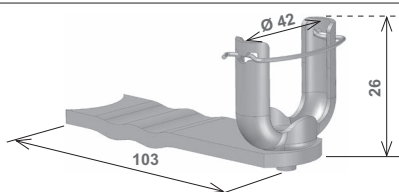
Supporto a legno
Screw type support

Articolo - Item	Finiture - Finishes	
150.S.00.20	zincato - galvanized	200



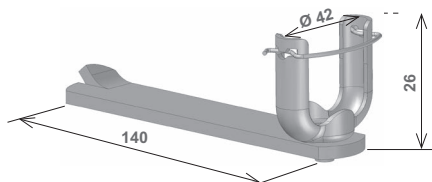
Supporto a legno per riduttori
Screw type support for strap reduction gears

Articolo - Item	Finiture - Finishes	
150.R.00.20	zincato - galvanized	200



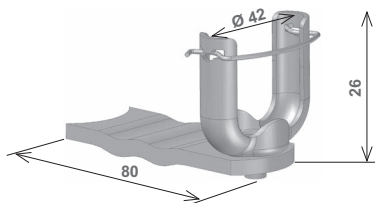
Supporto a murare
Wall fixing support

Articolo - Item	Finiture - Finishes
151.S.00.20	zincato - galvanized



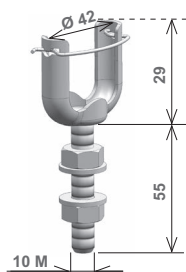
Supporto a murare
Wall fixing support

Articolo - Item	Finiture - Finishes
• 151.S.MS.20	zincato - galvanized



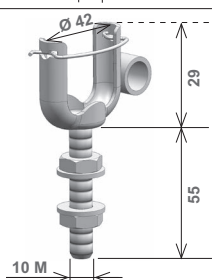
Supporto a murare
Wall fixing support

Articolo - Item	Finiture - Finishes
152.S.00.20	zincato - galvanized



Portacuscinetto registrabile con vite
Adjustable bearing holder

Articolo - Item	Finiture - Finishes	
155.P.RE.20	zincato - galvanized	50

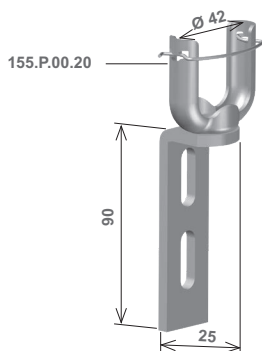


Portacuscinetto registrabile con vite per riduttore
Adjustable bearing holder for strap reduction gears

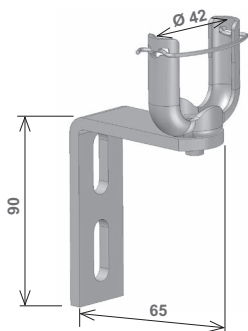
Articolo - Item	Finiture - Finishes	
155.P.RR.20	zincato - galvanized	50

Per istruzioni di montaggio vedi cap.12 - For installation instructions see chapter 12

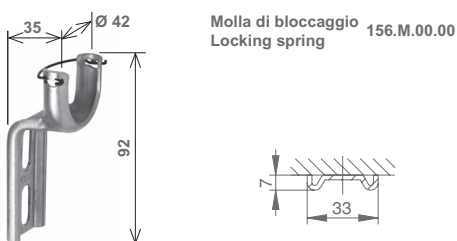
• Disponibile fino ad esaurimento scorte - Available while stocks last



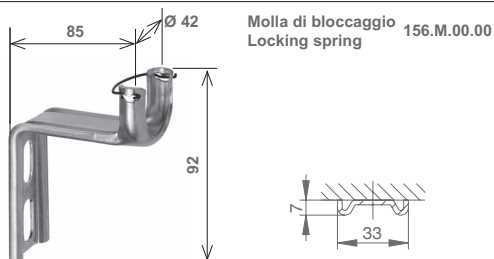
Supporto a legno a mensola Screw type support	
Articolo - Item	Finiture - Finishes
* 155.S.25.20	zincato - galvanized



Supporto a legno a mensola Screw type support	
Articolo - Item	Finiture - Finishes
* 155.S.65.20	zincato - galvanized



Supporto per cassonetti termoisolanti con sistema bloccaggio automatico del cuscinetto Peso max telo = 180 kg Support for thermo-insulated housing with automatic locking system Max. weight of the shutter = 180 Kg		
Articolo - Item	Finiture - Finishes	
156.H.35.20	zincato - galvanized	200



Supporto per cassonetti termoisolanti con sistema bloccaggio automatico del cuscinetto Peso max telo = 60 kg Support for thermo-insulated housing with automatic locking system Max. weight of the shutter = 60 Kg		
Articolo - Item	Finiture - Finishes	
156.H.85.20	zincato - galvanized	150



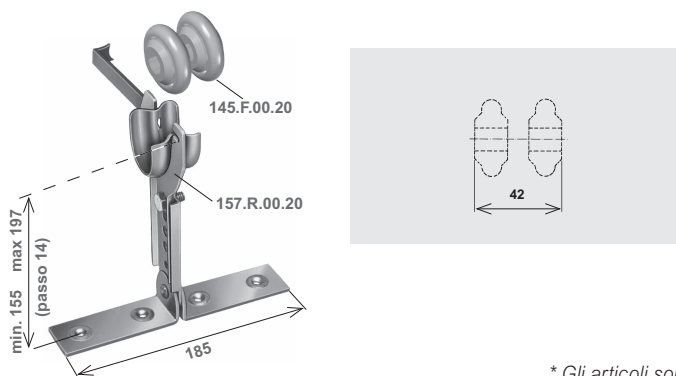
Supporto da avvitare Peso max telo = 60 kg Screw type support Max. weight of the shutter = 60 Kg		
Articolo - Item	Finiture - Finishes	
156.E.00.20	zincato - galvanized	200



Supporto da avvitare - "leggero" Screw type support - "light"			
Articolo - Item	A (mm)	Finiture - Finishes	
156.E.35.20	35	zincato - galvanized	100
156.E.85.20	85	zincato - galvanized	100

Per istruzioni di montaggio vedi cap.12 - For installation instructions see chapter 12

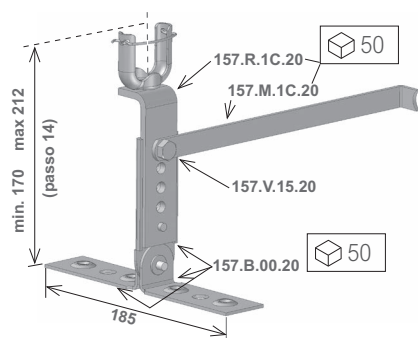
* Disponibile solo su richiesta - Available on request, only



Supporto orientabile per bifore Adjustable support for double lancet windows	
Articolo - Item	Finiture - Finishes
157.K.00.20 *	zincato - galvanized

Cuscinetto - Ball bearing			
Articolo - Item	Nota - Remark	Finiture - Finishes	
145.F.00.20	boccola ferro - steel bush	zincato - galv.	100

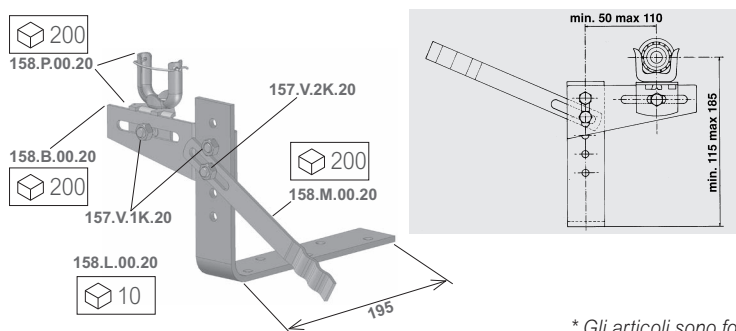
* Gli articoli sono forniti in confezioni separate - Items are supplied in separate packages



Supporto orientabile Adjustable support	
Articolo - Item	Finiture - Finishes
157.S.1C.20 *	zincato - galvanized

Cuscinetto - Ball bearing			
Articolo - Item	Nota - Remark	Finiture - Finishes	
145.F.00.20	boccola ferro - steel bush	zincato - galv.	100

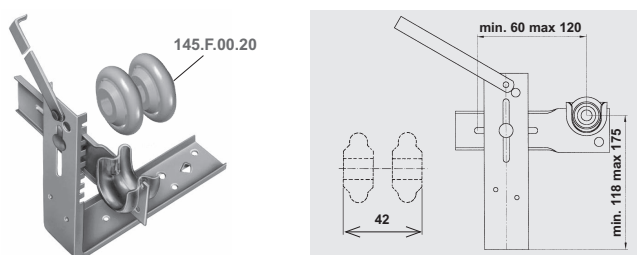
* Gli articoli sono forniti in confezioni separate - Items are supplied in separate packages



Supporto regolabile Adjustable support	
Articolo - Item	Finiture - Finishes
158.S.1C.20 *	zincato - galvanized

Cuscinetto - Ball bearing			
Articolo - Item	Nota - Remark	Finiture - Finishes	
145.F.00.20	boccola ferro - steel bush	zincato - galv.	100

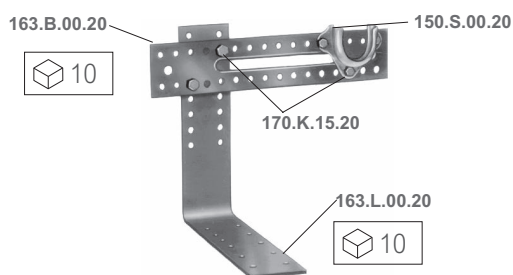
* Gli articoli sono forniti in confezioni separate - Items are supplied in separate packages



Supporto Torino per bifore Torino support for double lancet windows	
Articolo - Item	Finiture - Finishes
161.K.00.20 *	zincato - galvanized

Cuscinetto - Ball bearing			
Articolo - Item	Nota - Remark	Finiture - Finishes	
145.F.00.20	boccola ferro - steel bush	zincato - galv.	100

* Gli articoli sono forniti in confezioni separate - Items are supplied in separate packages



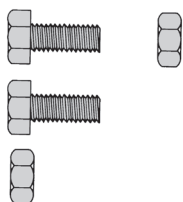
Squadra fissaggio (senza cuscinetto) Fixing angle bracket (without ball bearing)	
Articolo - Item	Finiture - Finishes
163.S.00.20 *	zincato - galvanized

Cuscinetto - Ball bearing			
Articolo - Item	Nota - Remark	Finiture - Finishes	
145.F.BF.20	boccola ferro - steel bush	zincato - galv.	100

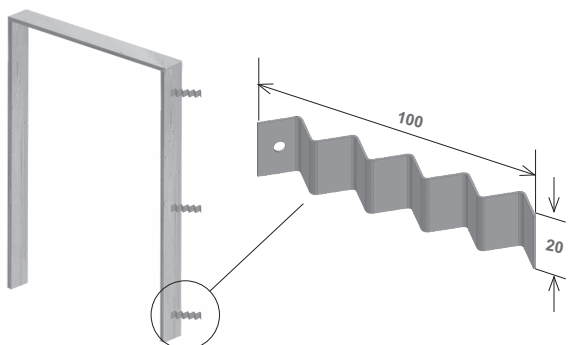
* Gli articoli sono forniti in confezioni separate - Items are supplied in separate packages



Braccio di forza per Art. 163.S - 161.S - 158.S Strut for part nos. 163.S - 161.S - 158.S		
Articolo - Item	Finiture - Finishes	
164.G.00.20	zincato - galvanized	100



Articolo - Item	Descrizione - Description	Finiture - Finishes
170.K.15.20	Vite testa esagonale M6 x 15 mm con dado Hexagonal head screw + Nut	zincata - galvanized
170.V.15.20	Solo vite testa esagonale M6 x 15 mm - Screw	zincata - galvanized
123.D.6M.20	Solo dado M6 - M6 + Nut	zincato - galvanized



Staffa per fissaggio controtelaio Bracket for fixing the subframe		
Articolo - Item	Finiture - Finishes	
118.S.TC.20	zincato - galvanized	100

