



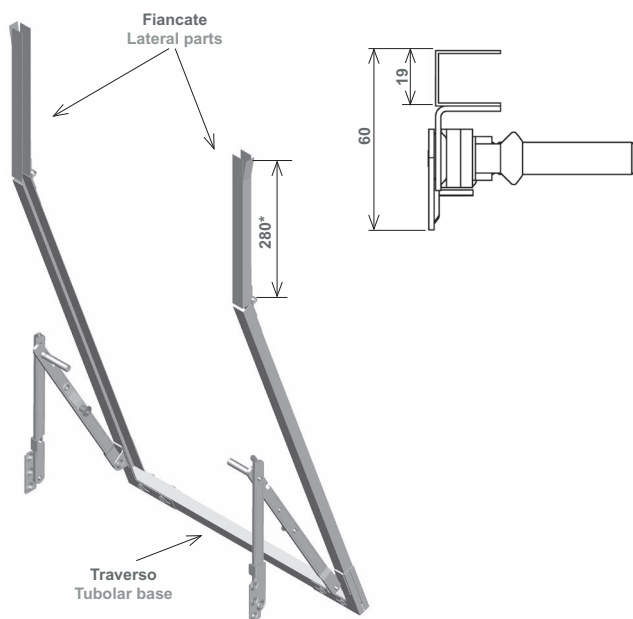


**TELAI A SPORGERE
E ACCESSORI,
PROFILATI VARI**

PROJECTION FRAMES
AND FITTINGS,
VARIOUS PROFILES



LEVA LATERALE (LL) - LATERAL LEVER (LL)



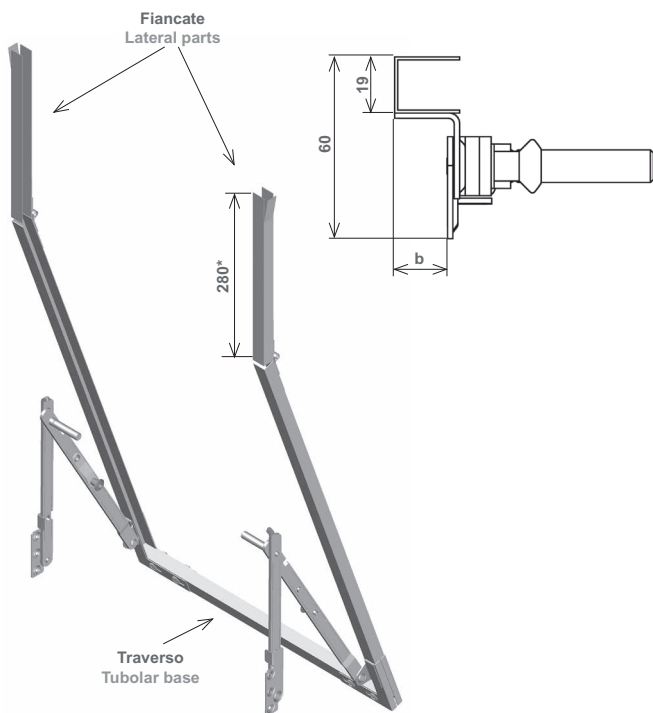
Telai LL zincati completi Complete LL frames galvanized	Guida zincata Profile galv. sp. 1mm / th. 1mm	Solo fiancate LL zincate Lateral parts LL galv.
Articolo - Item	(mm)	Articolo - Item
264.K.0D.20	22 x 18 x 22	264.F.0D.20
264.K.0E.20	22 x 19 x 22	264.F.0E.20
264.K.0F.20	22 x 20 x 22	264.F.0F.20
264.K.0G.20	25 x 18 x 25	
264.K.0M.20	25 x 19 x 25	264.F.0M.20
264.K.0N.20	25 x 20 x 25	
264.K.0Y.20	32 x 19 x 32	264.F.0Y.20

Fornibili con bracci corti / Short arms on request

A partire da L = 1,4 m si consiglia l'uso di un telaio LC
We suggest the use of a LC starting from 1,4 m

*Con H inferiore a 1200 la lunghezza è 150. Con H superiore a 2000 la lunghezza è 400.
*For H less than 1200 mm the length is 150 mm. For H greater than 2000 mm the length is 400 mm

LEVA LATERALE (LL) TIPO ROMA - LATERAL LEVER (LL) ROMA TYPE



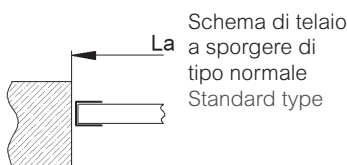
Telai LL zincati completi Complete LC frames galvanized	Guida zincata Profile galv. sp. 1mm / th. 1mm	Solo fiancate LL zincate Lateral parts LC galv.
Articolo - Item	(mm)	Articolo - Item
264.K.RD.20	22 x 18 x 22	264.F.RD.20
264.K.RE.20	22 x 19 x 22	264.F.RE.20
264.K.RF.20	22 x 20 x 22	264.F.RF.20
264.K.RG.20	25 x 18 x 25	
264.K.RM.20	25 x 19 x 25	264.F.RM.20
264.K.RN.20	25 x 20 x 25	
264.K.RY.20	32 x 19 x 32	264.F.RY.20

Fornibili con bracci corti / Short arms on request

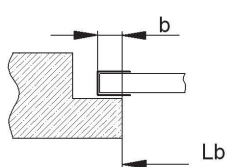
Specificare le misure La, Lb, b come indicato sotto.
Specify the dimensions La, Lb, b as shown below.

Per la versione tipo Roma la battuta realizzabile va da 5 a 30 (standard=20)
For Roma Type the standard rabbet can be made from 5 to 30 (standard=20)

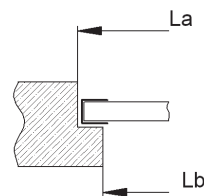
*Con H inferiore a 1200 la lunghezza è 150. Con H superiore a 2000 la lunghezza è 400.
*For H less than 1200 mm the length is 150 mm. For H greater than 2000 mm the length is 400 mm



Schema di telaio a sporgere di tipo normale
Standard type

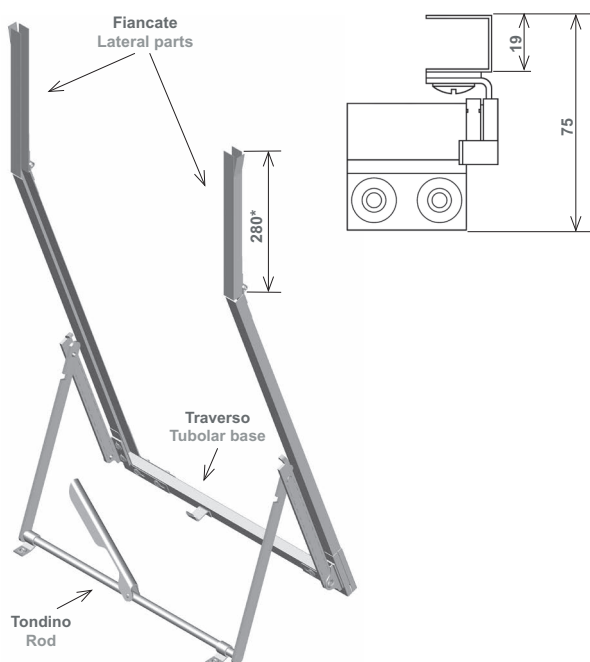


Schema di telaio a sporgere di tipo ROMA con battuta speciale. Per questo tipo precisare la misura luce Lb e la misura della battuta b. ROMA type with special rabbet "b". Lb and rabbet b to be specified.



Schema di telaio a sporgere di tipo ROMA. Per questo tipo precisare le misure luce La e Lb. In ROMA type, La and Lb measures to be specified.

LEVA CENTRALE (LC) - CENTRAL LEVER (LC)

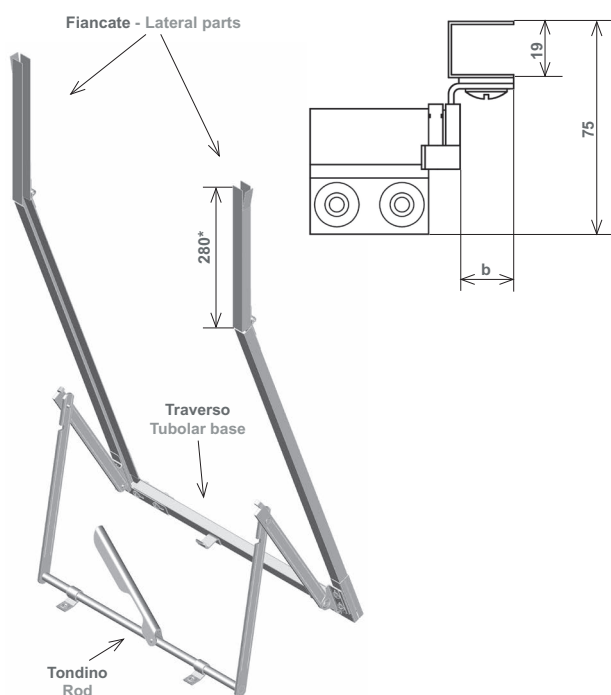


Telai LC zincati completi Complete LC frames galvanized	Guida zincata Profile galv. sp. 1mm / th. 1mm	Solo fiancate LC zincate Lateral parts LC galv.
Articolo - Item	(mm)	Articolo - Item
265.K.0D.20	22 x 18 x 22	265.F.0D.20
265.K.0E.20	22 x 19 x 22	265.F.0E.20
265.K.0F.20	22 x 20 x 22	
265.K.0G.20	25 x 18 x 25	
265.K.0M.20	25 x 19 x 25	265.F.0M.20
265.K.0N.20	25 x 20 x 25	
265.K.0X.20	32 x 18 x 32	265.F.0X.20
265.K.0Y.20	32 x 19 x 32	265.F.0Y.20
265.K.0Z.20	32 x 20 x 32	

Fornibili con bracci corti / Short arms on request

*Con H inferiore a 1200 la lunghezza è 150. Con H superiore a 2000 la lunghezza è 400.
*For H less than 1200 mm the length is 150 mm. For H greater than 2000 mm the length is 400 mm

LEVA CENTRALE (LC) TIPO ROMA - CENTRAL LEVER (LC) ROMA TYPE



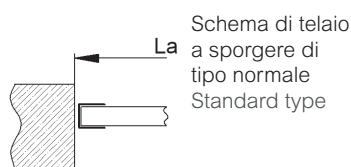
Telai LC zincati completi Complete LC frames galvanized	Guida zincata Profile galv. sp. 1mm / th. 1mm	Solo fiancate LC zincate Lateral parts LC galv.
Articolo - Item	(mm)	Articolo - Item
265.K.RD.20	22 x 18 x 22	265.F.RD.20
265.K.RE.20	22 x 19 x 22	265.F.RE.20
265.K.RF.20	22 x 20 x 22	
265.K.RG.20	25 x 18 x 25	
265.K.RM.20	25 x 19 x 25	265.F.RM.20
265.K.RN.20	25 x 20 x 25	
265.K.RX.20	32 x 18 x 25	265.F.RX.20
265.K.RY.20	32 x 19 x 25	265.F.RY.20
265.K.RZ.20	32 x 20 x 25	

Fornibili con bracci corti / Short arms on request

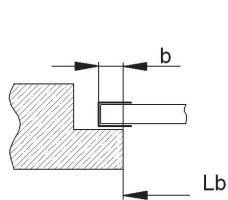
Specificare le misure La, Lb, b come indicato sotto.
Specify the dimensions La, Lb, b as shown below.

Per la versione tipo Roma la battuta realizzabile va da 5 a 30 (standard=20)
For Roma Type the standard rabbet can be made from 5 to 30 (standard=20)

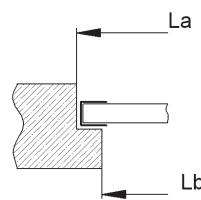
*Con H inferiore a 1200 la lunghezza è 150. Con H superiore a 2000 la lunghezza è 400.
*For H less than 1200 mm the length is 150 mm. For H greater than 2000 mm the length is 400 mm



Schema di telaio a sporgere di tipo normale Standard type

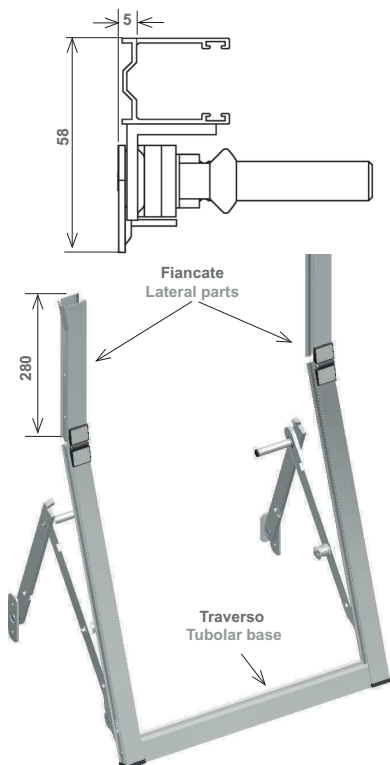


Schema di telaio a sporgere di tipo ROMA con battuta speciale. Per questo tipo precisare la misura luce Lb e la misura della battuta b. ROMA type with special rabbet "b". Lb and rabbet b to be specified.



Schema di telaio a sporgere di tipo ROMA. Per questo tipo precisare le misure luce La e Lb. In ROMA type, La and Lb measures to be specified.

LEVA LATERALE (LL) ZEFIRO - LATERAL LEVER (LL) ZEFIRO

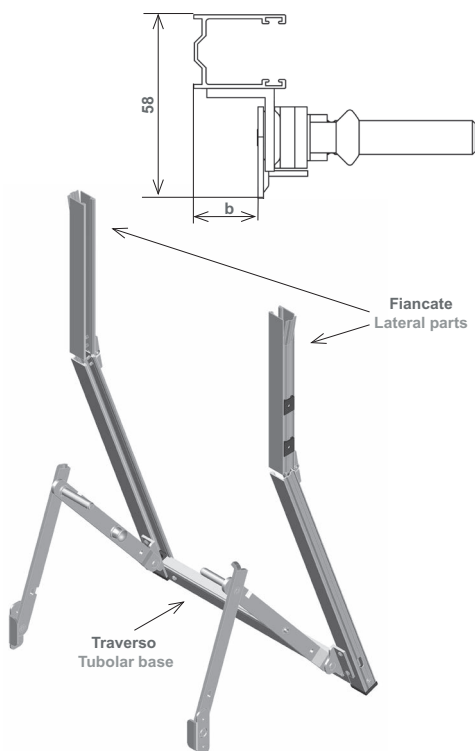


Telai leva laterale LL ZEFIRO in alluminio Guida alluminio 30 x 24 mm sagomata Projection frames LL ZEFIRO aluminium Aluminium guide 30 x 24 mm shaped		
Telai in alluminio completi Complete aluminium projection frames	Solo fiancate in alluminio Aluminium lateral parts, only	Finiture - Finishes
264.K.A2.71	264.F.A2.71	anodizzato argento - anodized silver
264.K.A2.72	264.F.A2.72	anodizzato bronzo - anodized bronze
264.K.A2.74	264.F.A2.74	marrone - brown RAL 8017
264.K.A2.76	264.F.A2.76	avorio - ivory RAL 1013
264.K.A2.77	264.F.A2.77	bianco - white RAL 9010
264.K.A2.78	264.F.A2.78	Elettrocolore nero - Black anodized
264.K.A2.69	264.F.A2.69	verde - green RAL 6005

A partire da L = 1,4 m si consiglia l'uso di un telaio LC
We suggest the use of a LC starting from 1,4 m

Per istruzioni di montaggio vedi cap.13 - For installation instructions see chapter 13

LEVA LATERALE (LL) ZEFIRO TIPO ROMA IN ALLUMINIO - LATERAL LEVER (LL) ZEFIRO ROMA TYPE ALUMINIUM

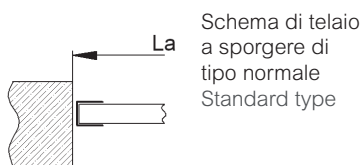


Telai leva laterale LL ZEFIRO tipo ROMA in alluminio Guida alluminio 30 x 24 mm sagomata Projection frames LL ZEFIRO ROMA type aluminium Aluminium guide 30 x 24 mm shaped		
Telai in alluminio completi Complete aluminium projection frames	Solo fiancate in alluminio Aluminium lateral parts, only	Finiture - Finishes
264.K.R.2.71	264.F.R2.71	anodizzato argento - anodized silver
264.K.R2.72	264.F.R2.72	anodizzato bronzo - anodized bronze
264.K.R2.74	264.F.R2.74	marrone - brown RAL 8017
264.K.R2.76	264.F.R2.76	avorio - ivory RAL 1013
264.K.R2.77	264.F.R2.77	bianco - white RAL 9010
264.K.R2.78	264.F.R2.78	Elettrocolore nero - Black anodized
264.K.R2.69	264.F.R2.69	verde - green RAL 6005

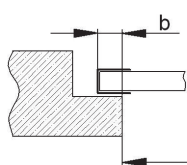
A partire da L = 1,4 m si consiglia l'uso di un telaio LC
We suggest the use of a LC starting from 1,4 m

Per la versione tipo Roma la battuta realizzabile va da 17,5 a 29 (standard=29).
For Roma type the standard rabbet can be made from 17,5 to 29 (standard=29).

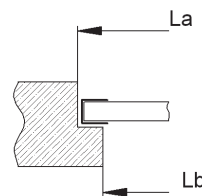
Per istruzioni di montaggio vedi cap.13 - For installation instructions see chapter 13



Schema di telaio a sporgere di tipo normale
Standard type

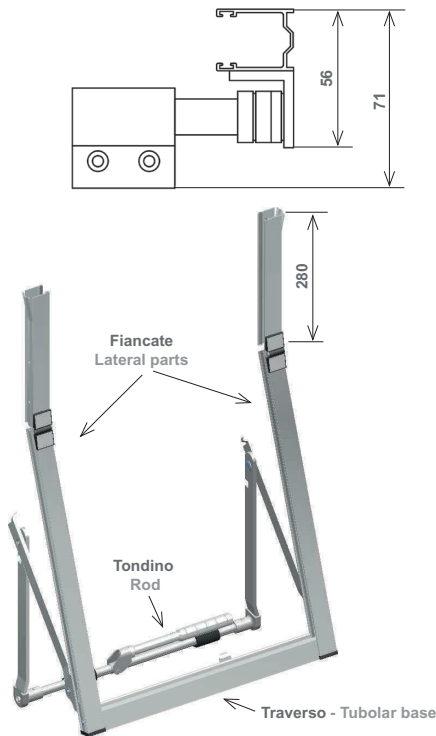


Schema di telaio a sporgere di tipo ROMA con battuta speciale. Per questo tipo precisare la misura luce Lb e la misura della battuta b. ROMA type with special rabbet "b". Lb and rabbet b to be specified.



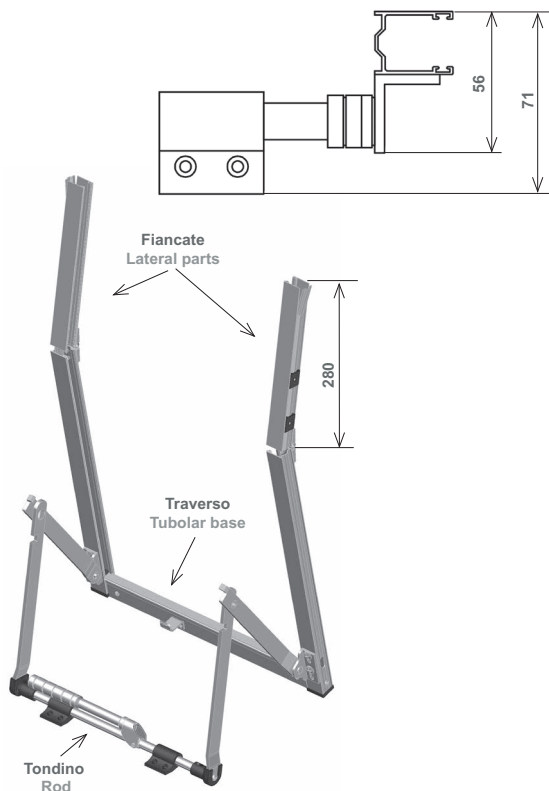
Schema di telaio a sporgere di tipo ROMA. Per questo tipo precisare le misure luce La e Lb. In ROMA type, La and Lb measures to be specified.

LEVA CENTRALE (LC) ZEFIRO IN ALLUMINIO - CENTRAL LEVER (LC) ZEFIRO ALUMINIUM



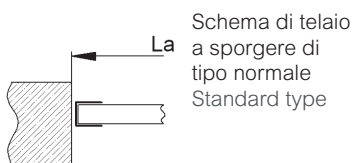
Telai leva centrale LC ZEFIRO in alluminio Guida alluminio 30 x 24 mm sagomata Projection frames LC ZEFIRO aluminium Aluminium guide 30 x 24 mm shaped	
Telai in alluminio completi Complete aluminium projection frames	Finiture - Finishes
265.K.A2.71	anodizzato argento - anodized silver
265.K.A2.72	anodizzato bronzo - anodized bronze
265.K.A2.74	marrone - brown RAL 8017
265.K.A2.76	avorio - ivory RAL 1013
265.K.A2.77	bianco - white RAL 9010
265.K.A2.78	Elettrocolore nero - Black anodized
265.K.A2.69	verde - green RAL 6005

LEVA CENTRALE (LC) ZEFIRO TIPO ROMA IN ALLUMINIO - CENTRAL LEVER (LC) ZEFIRO ROMA TYPE ALUMINIUM

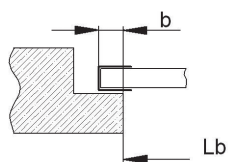


Telai leva centrale LC ZEFIRO tipo ROMA in alluminio Guida alluminio 30 x 24 mm sagomata Projection frames LC ZEFIRO ROMA Type aluminium Aluminium guide 30 x 24 mm shaped	
Telai in alluminio completi Complete aluminium projection frames	Finiture - Finishes
265.K.R2.71	anodizzato argento - anodized silver
265.K.R2.72	anodizzato bronzo - anodized bronze
265.K.R2.74	marrone - brown RAL 8017
265.K.R2.76	avorio - ivory RAL 1013
265.K.R2.77	bianco - white RAL 9010
265.K.R2.78	Elettrocolore nero - Black anodized
265.K.R2.69	verde - green RAL 6005

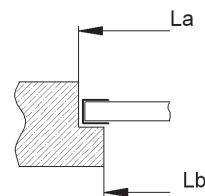
Per la versione tipo Roma la battuta realizzabile va da 20 a 25 (standard=20).
For Roma type the standard rabbet can be made from 20 to 25 (standard=20).



Schema di telaio a sporgere di tipo normale
Standard type

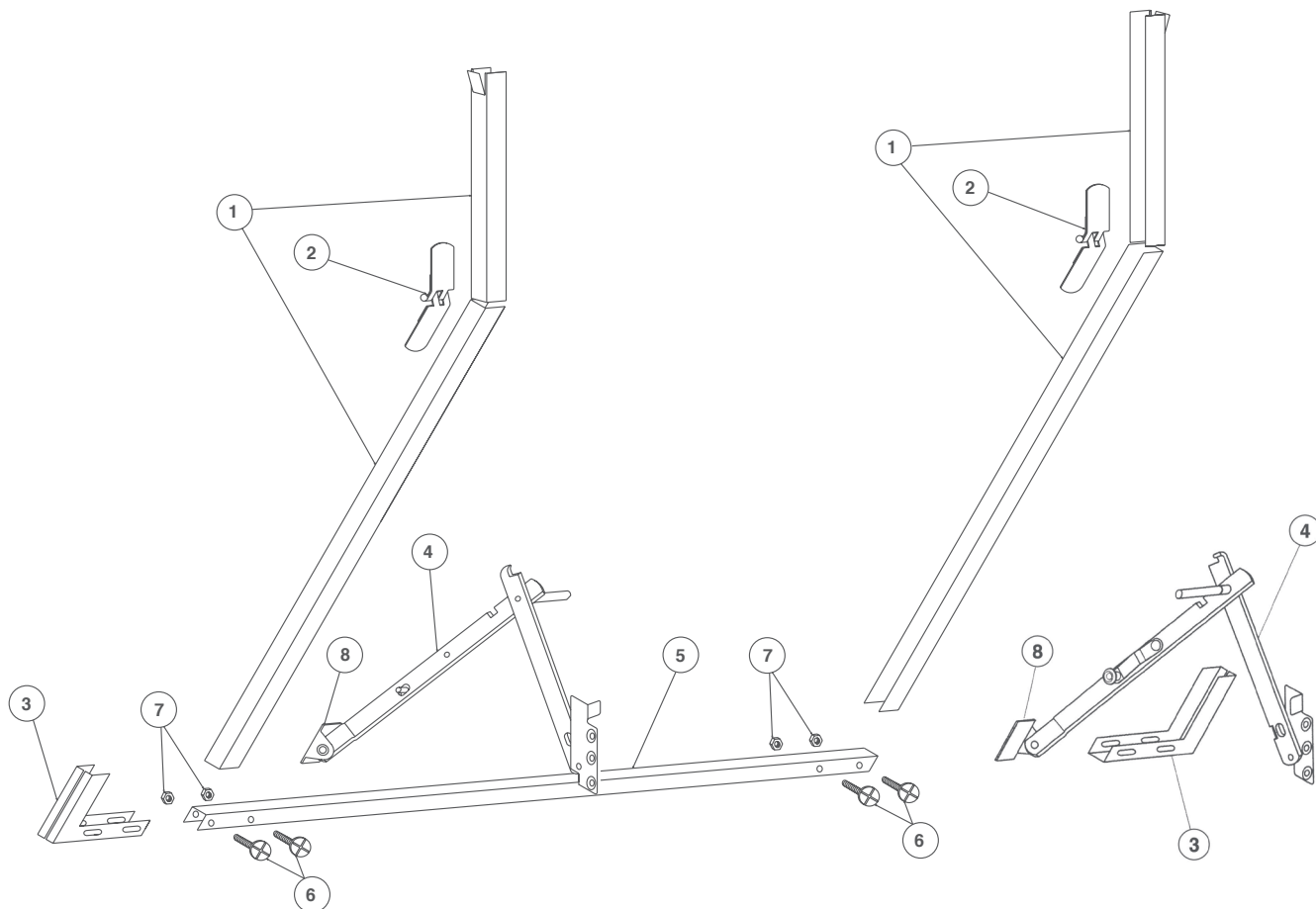


Schema di telaio a sporgere di tipo ROMA con battuta speciale. Per questo tipo precisare la misura luce Lb e la misura della battuta b.
ROMA type with special rabbet "b". Lb and rabbet b to be specified.



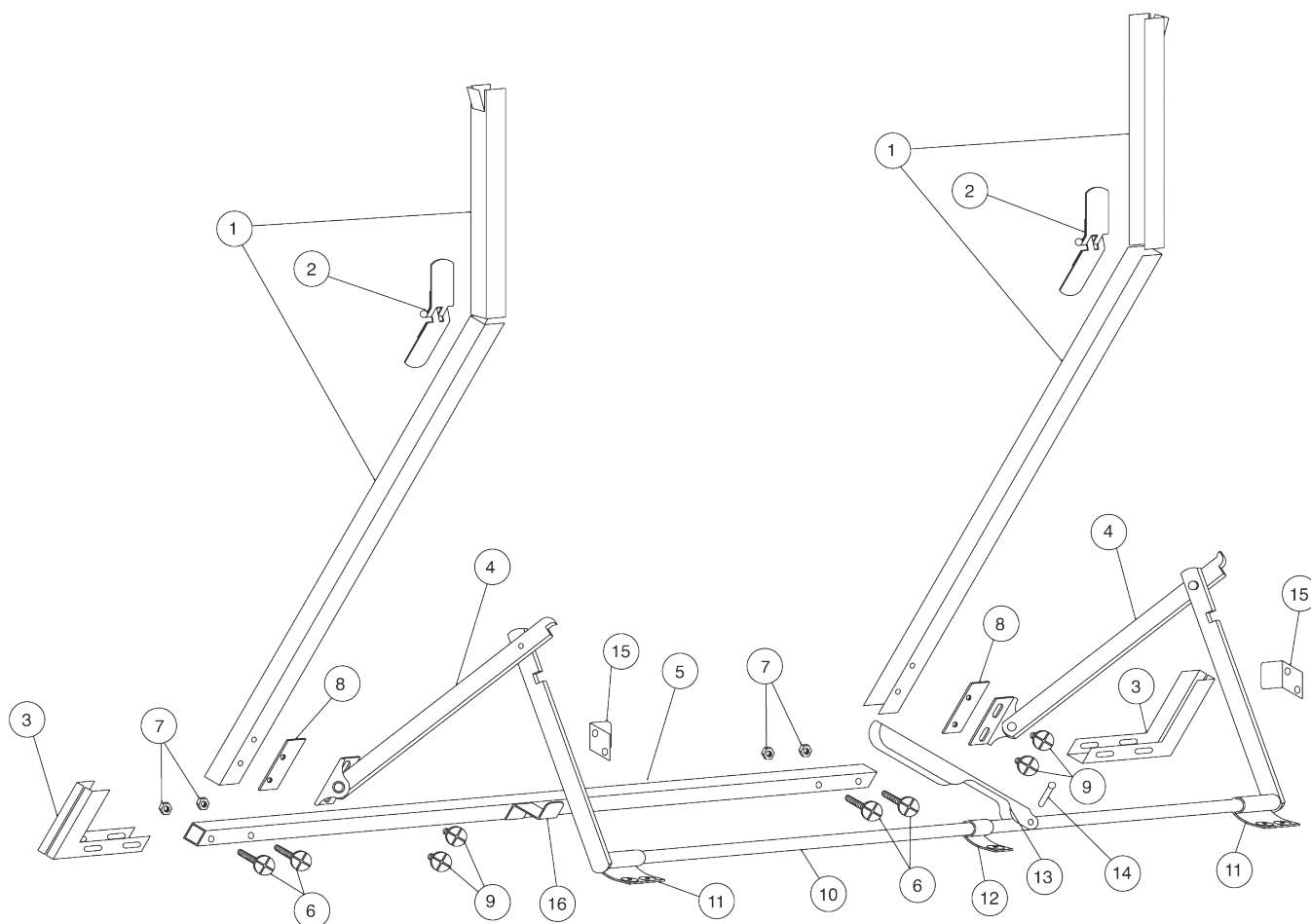
Schema di telaio a sporgere di tipo ROMA. Per questo tipo precisare le misure luce La e Lb.
In ROMA type, La and Lb measures to be specified.

Schema di montaggio per telai leva laterale zincati e inox
Assembly drawing for projection frames LL galvanized and stainless steel



Rif. - Ref.	Articolo - Item	n° pezzi - Q.ty	Descrizione - Description	Note - Remarks
1	270...	m	Guida - Rail guide	Scegliere tipo - Choose type
2	258...	2	Cerniera - Hinge	Scegliere tipo - Choose type
3	255...	2	Angolo a scatola - U angle	Scegliere tipo - Choose type
4	250...	1	Paia bracci - Arms	Scegliere tipo - Choose type
5	270...	m	Guida - Base guide	Scegliere tipo - Choose type
6	247.V.27...	4	Vite M6 x 27 mm - Screw	Scegliere tipo - Choose type
7	247.D.00...	4	Dado M6 - Nut	Scegliere tipo - Choose type
8	250.A.....	2	Angolino - Angle	Scegliere tipo - Choose type

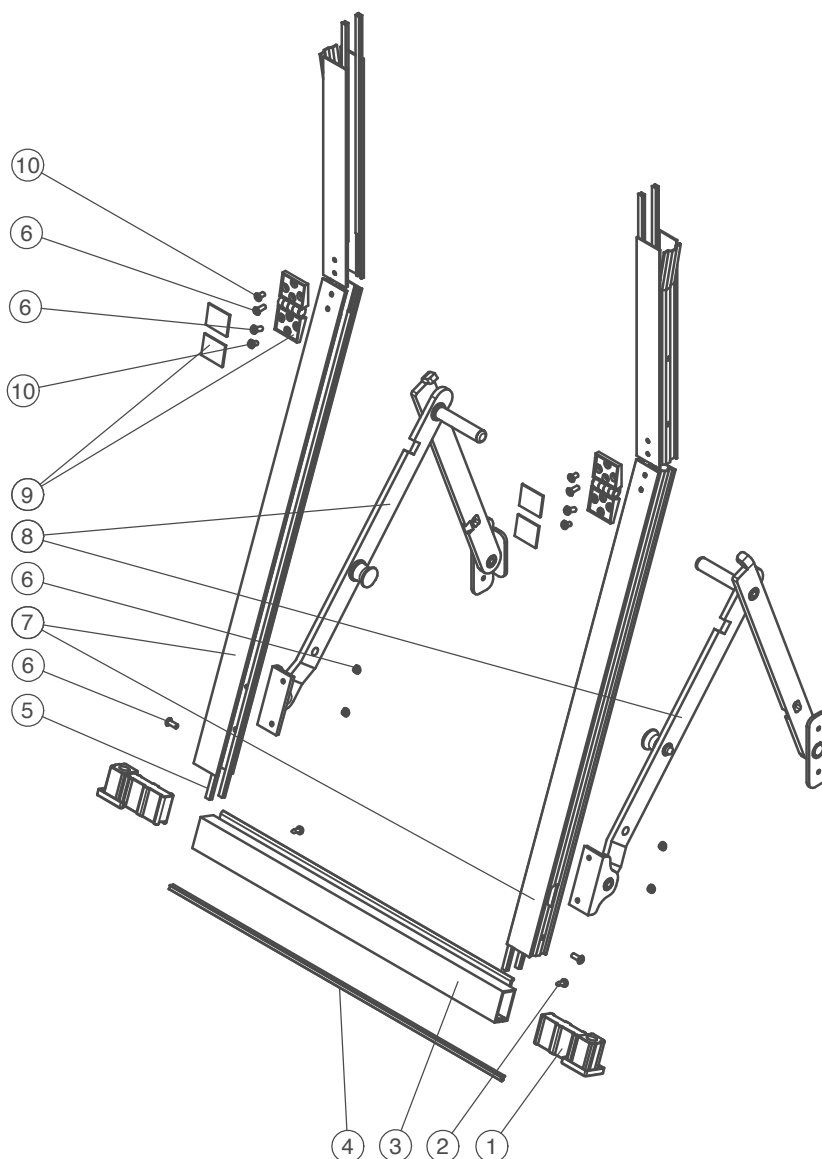
Schema di montaggio per telai leva centrale zincati e inox
Assembly drawing for projection frames LC galvanized and stainless steel



Rif. - Ref.	Articolo - Item	n° pezzi - Q.ty	Descrizione - Description	Note - Remarks
1	270	m	Guida - Rail guide	Scegliere tipo - Choose type
2	258	2	Cerniera - Hinge	Scegliere tipo - Choose type
3	255	2	Angolo a scatola - U angle	Scegliere tipo - Choose type
4	252	1	Paia bracci - Arms	Scegliere tipo - Choose type
5	267	m	Tubolare - Tubular profile	Scegliere tipo - Choose type
6	247.V.27	4	Vite M6 x 27 mm - Screw	Scegliere tipo - Choose type
7	247.D	4	Dado M6 - Nut	Scegliere tipo - Choose type
8	263.F	2	Piastrina filettata - Threaded slab	Scegliere tipo - Choose type
9	247.V.07	4	Vite M6 x 7 mm - Screw	Scegliere tipo - Choose type
10	268	m	Tondino Ø 14 mm - Rod	Scegliere tipo - Choose type
11	260.D	2	Occhiolo doppio - Double eyelet	Scegliere tipo - Choose type
12	259.S	1	Occhiolo semplice - Single eyelet	Scegliere tipo - Choose type
13	253.L.00	1	Maniglione stampato - Hand lever	Scegliere tipo - Choose type
14	248.C.25	1	Ribattino Ø5 x 25 mm - Rivet	Scegliere tipo - Choose type
15	* 261.S.00	2	Squadretta battuta bracci - Angle	Scegliere tipo - Choose type
16	257.S.00	1	Linguetta di fermo maniglione - Handle clip	Scegliere tipo - Choose type

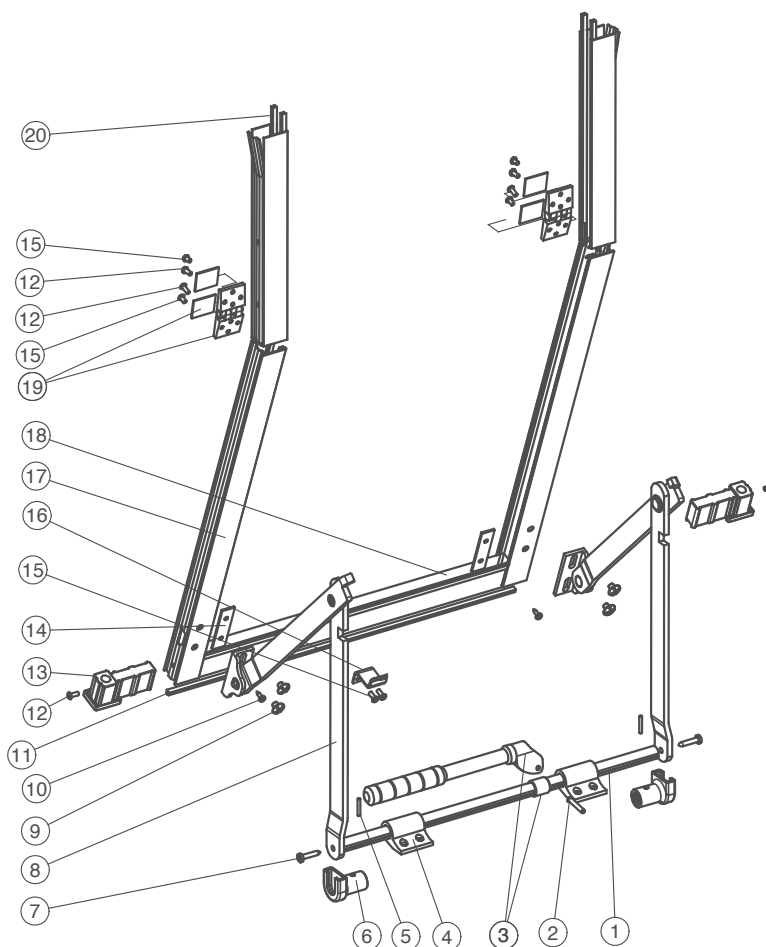
* Disponibile solo su richiesta - Available on request, only

Schema di montaggio per telai leva laterale ZEFIRO - Mod. 2012
Assembly drawing for projection frames LL ZEFIRO - Mod. 2012



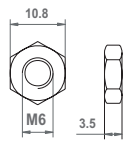
Rif. - Ref.	Articolo - Item	n° pezzi - Q.ty	Descrizione - Description	Note - Remarks
1	255.A.I2.95	2	Angolo incastro interno - Plastic inner joint	
2	247.V.13.30	2	Vite autoportante 7 P x 13 TC CR inox - Screw	
3	267.V.18.....	1	Tubolare base 32 x 18 mm con aletta Tubular base profile	Scegliere colore - Choose colour
4	270.S.P5.90	m	Spazzolino 4,8 x 5 mm c/pinna nylon Brush with paddle	
5	270.R.04.90	m	Spazzolino 4,8 x 4 mm - Brush seal	
6	248.R.3L.71	10	Rivetto 4 x 10 mm - Rivet	
7	270.V.02.....	Pa.1	Guida 30 x 24 mm sagomata - Rail guide	Scegliere colore - Choose colour
8	250.N.K0.....	Pa.1	Braccio alluminio LL - Projection arms	Scegliere colore - Choose colour
9	258.K.L0.....	2	Cerniera con placche copriviti Hinge with covers	Scegliere colore - Choose colour
10	248.R.38.71	4	Rivetto 4 x 7 mm - Rivet	

Schema di montaggio per telai leva centrale ZEFIRO - Mod. 2012
Assembly drawing for projection frames LC ZEFIRO - Mod. 2012

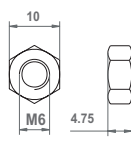


Rif. - Ref.	Articolo - Item	n° pezzi - Q.ty	Descrizione - Description	Note - Remarks
1	268.V.S4.....	m	Tondino alluminio scanalato - Aluminium rod	Scegliere colore - Choose colour
2	248.R.4L.30	2	Rivetto 4,8 x 10 INOX - Rivet	
3	254.T.00.....	1	Maniglione - Central hand lever	Scegliere colore - Choose colour
4	260.D.K0.95	2	Occhiolo - Eyelet	
5	248.S.S3.30	2	Spina el. 3 x 20 mm - Pin	
6	251.B.00.95	2	Boccola di attacco - Arm-joint bush	
7	247.V.A5.30	2	Vite 4,8 x 25 mm - Screw	
8	252.N.K0.....	Pa.1	Braccio alluminio LC - Projection arms	Scegliere colore - Choose colour
9	247.V.07.30	4	Vite fissaggio angolino - Screw	
10	247.V.13.30	2	Vite autoportante 7 P x 13 TC CR inox - Screw	
11	270.S.P5.90	m	Spazzolino 4,8 x 5 mm c/pinna nylon - Brush with paddle	
12	248.R.3L.71	6	Rivetto 4 x 10 mm - Rivet	
13	255.A.I2.95	2	Angolo incastro interno - Plastic inner joint	
14	263.F.16.30	2	Piastrina di fissaggio - Threaded slab	
15	248.R.38.71	6	Rivetto 4 x 7 mm - Rivet	
16	257.S.F0.....	1	Linguetta fermo maniglione - Handle clip	Scegliere colore - Choose colour
17	270.V.02.....	m	Guida 30 x 24 mm sagomata - Rail guide	Scegliere colore - Choose colour
18	267.V.18.....	m	Tubolare base 32 x 18 mm con aletta - Tubular base profile	Scegliere colore - Choose colour
19	258.K.L0.....	2	Cerniera con placche copriviti - Hinge with covers	Scegliere colore - Choose colour
20	270.R.04.90	m	Spazzolino 4,8 x 4 mm - Brush seal	

zinc. galvanized

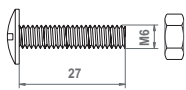


inox

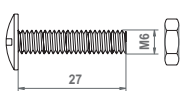


Dado M6 per telai LL e LC
Nut 6M for projection frames LL and LC

Articolo - Item	Materiale - Material
247.D.00.20	FE zinc. - iron galv.
247.D.00.30	inox - stainless steel
247.D.00.32	inox zinc. giallo - inox galv. yellow



inox

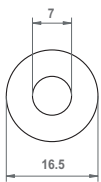


zinc. galvanized



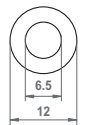
Vite M6 x 27 mm con dado per telai LL e LC
Screw M6 x 27 mm with nut for projection frames LL and LC

Articolo - Item	Materiale - Material
247.K.27.20	FE zinc. - iron galv.
247.K.27.30	inox - stainless steel



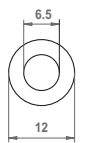
Rondelle 16,5 x 7 x 1 mm per viti M6
Washers 16,5 x 7 x 1 mm for screw M6

Articolo - Item	Materiale - Material	
247.R.00.20N	FE zinc. - iron galv.	■
247.R.00.22N	FE zinc. giallo - iron galv. yellow	■



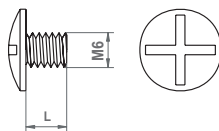
Rondella Ø 12 mm Ø 6,5 mm per ang. di raccordo
Washer for angle Ø 12 mm Ø 6,5 mm

Articolo - Item	Materiale - Material	
247.R.06.30N	inox - stainless steel	■



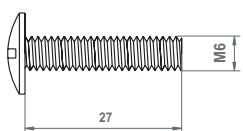
Rondella Ø 12 mm Ø 6,5 mm per ang. di raccordo
Washer for angle Ø 12 mm Ø 6,5 mm

Articolo - Item	Materiale - Material	
247.R.06.90N	nylon	■



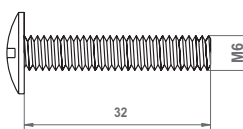
Vite M6
Screw M6

Articolo - Item	Materiale - Material	L (mm)
247.V.07.20	FE zinc. - iron galv.	6
247.V.07.22	FE zinc. gialla - iron galv. yellow	6
247.V.07.30	inox - stainless steel	7



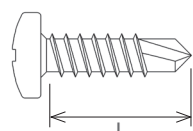
Vite M6 x 27 mm senza dado per telai LL e LC
Screw M6 x 27 mm for projection frames LL and LC

Articolo - Item	Materiale - Material
247.V.27.20	FE zinc. - iron galv.
247.V.27.30	inox - stainless steel



Vite M6 x 32 mm - Screw M6 x 32 mm

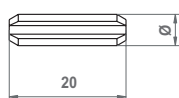
Articolo - Item	Materiale - Material
247.V.32.30	inox - stainless steel
247.V.32.32	inox zinc. gialla - inox galv. yellow



Vite auto perforante - Self-drilling screw

Articolo - Item	Ø (mm)	L (mm)	Materiale - Material
247.V.13.30	3,8	13	inox - stainless steel
247.V.A5.30	4,8	25	inox - stainless steel

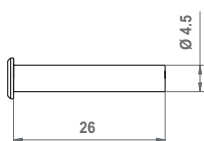
■ Vendibile singolarmente - Non-Standard packaging



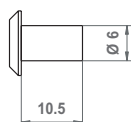
Spina - Pin		
Articolo - Item	Materiale - Material	Ø (mm)
248.S.20.30	inox - stainless steel	5
248.S.S3.30	inox - stainless steel	3



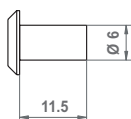
Ribattino per maniglione Rivet for hand lever			
Articolo - Item	Materiale - Material	Peso unit. (g) - Unit weight	
248.C.25.20N	FE zinc. - iron galv.	4,0	■
248.C.25.22N	FE zinc. giallo - iron galv. yellow	4,0	■



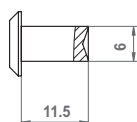
Ribattino per maniglione in alluminio Rivet for aluminium hand lever		
Articolo - Item	Materiale - Material	
248.C.26.30N	inox - stainless steel	■



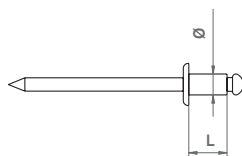
Ribattino a testa cilindrica per bracci LL Rivet for Arm LL			
Articolo - Item	Materiale - Material	Peso unit. (g) - Unit weight	
248.L.10.20N	FE zinc. - iron galv.	3,7	■
248.L.10.22N	FE zinc. giallo - iron galv. yellow	3,7	■



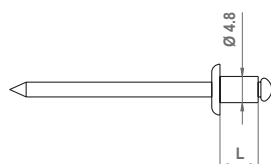
Ribattino Rivet			
Articolo - Item	Materiale - Material	Peso unit. (g) - Unit weight	
248.L.10.30N	inox - stainless steel	4,5	■



Ribattino Rivet			
Articolo - Item	Materiale - Material	Peso unit. (g) - Unit weight	
248.L.11.30N	inox - stainless steel	4,5	■

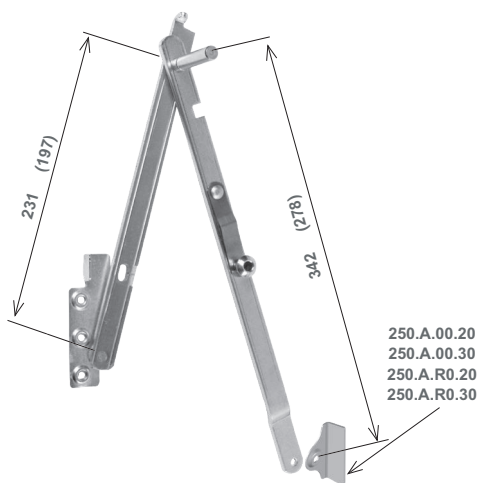


Rivetto Rivet			
Articolo - Item	Ø (mm)	L (mm)	Materiale - Material
* 248.R.38.30	3,8	7	inox - stainless steel
* 248.R.3L.30	3,8	10	inox - stainless steel
* 248.R.38.71	4	7	alluminio - aluminium
* 248.R.3L.71	4	10	alluminio - aluminium



Rivetto Rivet		
Articolo - Item	L (mm)	Materiale - Material
248.R.48.30	10	inox - stainless steel

* Disponibile solo su richiesta - Available on request, only ■ Vendibile singolarmente - Non-Standard packaging



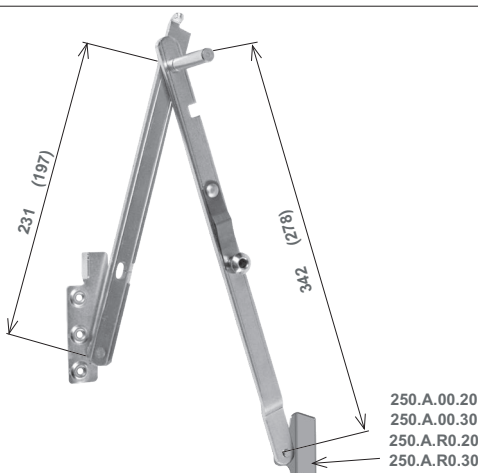
Paia bracci LL con angolino smontato Pair of arms for projection frames LL with unassembled angle				
Zinc. - galv.		Inox - Stainless steel		Note - Remarks
250.N.00.20	25	250.N.00.30	25	normale - standard
250.C.00.20	25			corto - short
250.N.R0.20	25	250.N.R0.30	25	norm. t. Roma - standard Roma
250.C.R0.20	25			corto t. Roma - short Roma



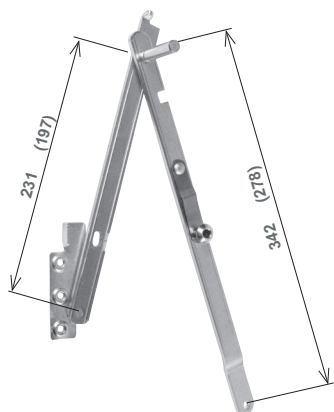
“ Standard ”



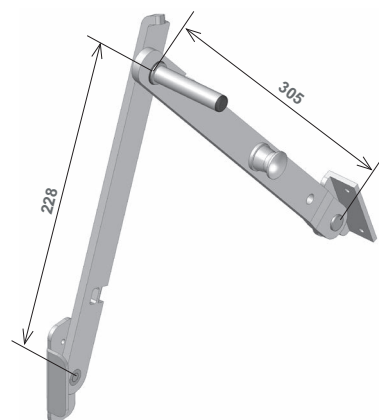
“ Roma ”



Paia bracci LL con angolino montato Pair of arms for projection frames LL with assembled angle				
Zinc. - galv.		Inox - Stainless steel		Note - Remarks
250.N.M0.20	25	250.N.M0.30	25	normale - standard
250.C.M0.20	25			corto - short
250.N.RM.20	25	250.N.RM.30	25	norm. t. Roma - standard Roma
250.C.RM.20	25			corto t. Roma - short Roma

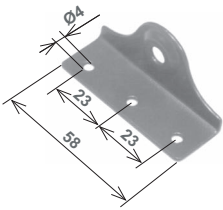


Paia bracci LL senza angolino Pair of arms for projection frames LL without angle					
Zincato Galvanized	Zincati gialli Galv. yellow		Inox Stainless steel		Note - Remarks
250.N.SA.20	250.N.SA.22	25	250.N.SA.30	25	normale - standard
250.C.SA.20	250.C.SA.22	25			corto - short



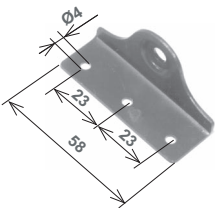
Paia bracci LL alluminio - Mod. 2012 Pair of arms LL aluminium - Mod. 2012			
Normale Standard type	Tipo ROMA ROMA type	Finiture - Finishes	
250.N.K0.71	250.N.KR.71	anodizzato argento - anodized silver	■
250.N.K0.72	250.N.KR.72	anodizzati bronzo - anodized bronze	■
250.N.K0.74	250.N.KR.74	marrone - brown RAL 8017	■
250.N.K0.76	250.N.KR.76	avorio - ivory RAL 1013	■
250.N.K0.77	250.N.KR.77	bianco - white RAL 9010	■
250.N.K0.78	250.N.KR.78	elettrocolore nero - black anodized	■
250.N.K0.69	250.N.KR.69	verde - green RAL 6005	■

■ Vendibile singolarmente - Non-Standard packaging

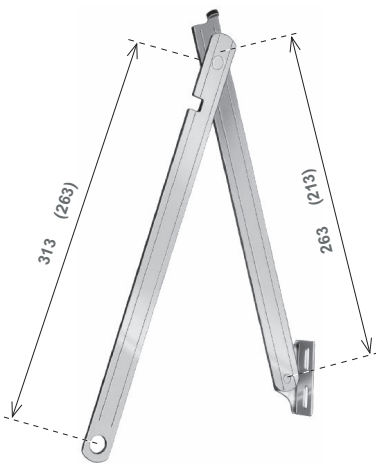


Angolo raccordo a tre fori Angle (three holes)	
Articolo - Item	Materiale - Material
252.A.F0.20	FE zinc. - iron galv.
252.A.F0.22	FE zinc. giallo - iron galv. yellow
* 252.A.F0.30	inox - stainless steel
252.A.F0.31	inox vern. verde - inox green coated RAL 6005
252.A.F0.32	inox vern. avorio - inox ivory coated RAL 1013
252.A.F0.35	inox vern. marrone - inox brown coated RAL 8017
252.A.F0.37	inox vern. bianco - inox white coated RAL 9010
252.A.F0.38	inox vern. nero - inox black coated RAL 9005

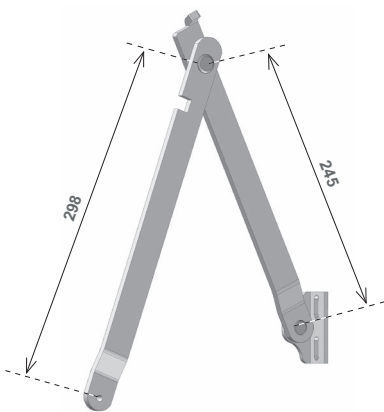
* Se montato 252AFM30 - When assembled 252AFM30



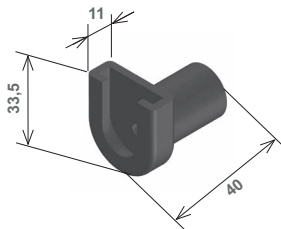
Angolo raccordo a tre fori "Tipo Roma" Angle (three holes) "Roma" type	
Articolo - Item	Materiale - Material
252.A.RF.20	FE zinc. - iron galv.
252.A.RF.22	FE zinc. giallo - iron galv. yellow
252.A.RF.30	inox - stainless steel



Paia bracci LC Arms LC						
Zincato Galvanized	⊠	Zincato giallo Galvanized yellow	⊠	Inox Stainless steel	⊠	Note - Remarks
252.N.00.20	25	252.N.00.22	25	252.N.00.30	25	normale - standard
252.C.00.20	25					corto - short
252.N.R0.20	25	252.N.R0.22	25	252.N.R0.30	25	norm. t. Roma standard Roma
252.C.R0.20	25					corto t. Roma short Roma



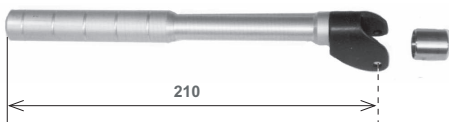
Paia bracci LC alluminio ZEFIRO Pair of arms LC aluminium - Mod. 2012			
<i>Normale</i> <i>Standard type</i>	<i>Tipo ROMA</i> <i>ROMA type</i>	<i>Finiture - Finishes</i>	
252.N.K0.71	252.N.KR.71	anodizzato argento - anodized silver	■
252.N.K0.72	252.N.KR.72	anodizzati bronzo - anodized bronze	■
252.N.K0.74	252.N.KR.74	marrone - brown RAL 8017	■
252.N.K0.76	252.N.KR.76	avorio - ivory RAL 1013	■
252.N.K0.77	252.N.KR.77	bianco - white RAL 9010	■
252.N.K0.78	252.N.KR.78	elettrocolore nero - black anodized	■
252.N.K0.69	252.N.KR.69	verde - green RAL 6005	■



Boccola attacco bracci LC ZEFIRO Arm-joint bush - Mod. 2012		
<i>Nylon</i> <i>Nylon</i>	<i>Materiale - Material</i>	
251.B.00.95	nylon nero - black nylon	■

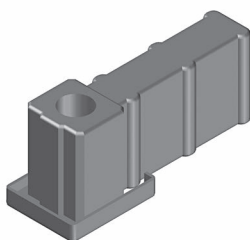


Maniglione in lamiera per telaio a leva centrale Central hand lever		
<i>Zincato - Galvanized</i>	<i>Materiale - Material</i>	
253.L.00.20	FE zinc. - iron galv.	100
253.L.00.22	FE zinc. giallo - iron galv. yellow	100
253.L.00.30	inox - stainless steel	100

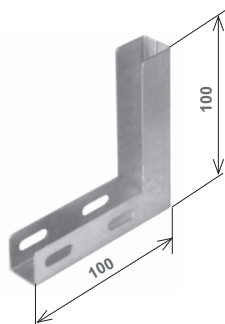


Maniglione tornito per telaio a leva centrale Central hand lever		
<i>Articolo - Item</i>	<i>Materiale - Material</i>	
254.T.00.71	all. anodizzato argento - alu. anodized silver	■
254.T.00.72	all. anodizzati bronzo - alu. anodized bronze	■
254.T.00.74	all. marrone - alu. brown RAL 8017	■
254.T.00.76	all. avorio - alu. ivory RAL 1013	■
254.T.00.77	all. bianco - alu. white RAL 9010	■
254.T.00.78	all. elettrocolore nero - alu. black anodized	■
254.T.00.69	all. verde - alu. green RAL 6005	■

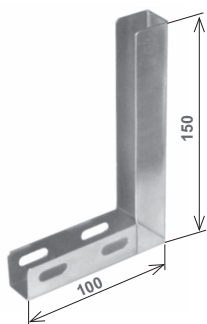
■ *Vendibile singolarmente - Non-Standard packaging*



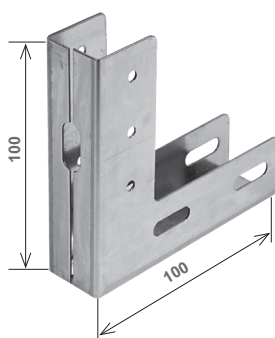
Angolo incastro interno Plastic inner joint	
Articolo - Item	Materiale - Material
255.A.I2.95	nylon nero - black nylon



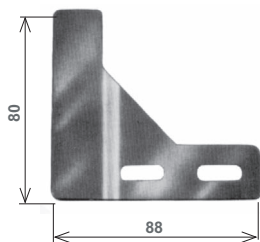
Angolo di rinforzo per telai a sporgere U angle				
Zincato Galvanized		Inox Stainless steel		Per guida (mm) For guide (mm)
255.N.18.20	200	255.N.18.30	200	22 x 18 x 22
255.N.19.20	200	255.N.19.30	200	22 x 19 x 22
255.N.20.20	200			22 x 20 x 22
255.G.18.20	200			32 x 18 x 32
255.G.19.20	200	255.G.19.30	200	32 x 19 x 32
255.G.20.20	200			32 x 20 x 32



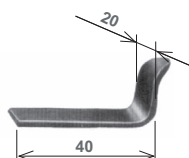
Angolo di rinforzo per telai a sporgere U angle		
Zincato - Galvanized	Per guida (mm) - For guide (mm)	
255.L.18.20	22 x 18 x 22	100
255.L.19.20	22 x 19 x 22	100
255.L.20.20	22 x 20 x 22	100



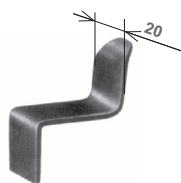
Angolo di rinforzo per guida all. 30 x 24 mm U angle for alum. profile 30 x 24 mm		
Articolo - Item	Finiture - Finishes	
255.N.24.20	FE zinc. - iron galv.	100
255.N.24.22	FE zinc. giallo - iron galv. yellow	100
255.N.24.44	FE zinc. e verniciato bianco RAL 9003 Iron galv. white coated RAL 9003	100
255.N.24.46	FE zinc. e verniciato bronzo - Iron galv. bronze coated	100
255.N.24.47	FE zinc. e verniciato verde RAL 6005 Iron galv. green coated RAL 6005	100
255.N.24.48	FE zinc. e verniciato argento RAL 9006 Iron galv. silver coated RAL 9006	100
255.N.24.30	inox - stainless steel	100
255.N.24.31	inox vern. verde - inox green coated RAL 6005	100
255.N.24.32	inox vern. avorio - inox ivory coated RAL 1013	100
255.N.24.35	inox vern. marrone - inox brown coated RAL 8017	100
255.N.24.37	inox vern. bianco - inox white coated RAL 9010	100
255.N.24.38	inox vern. nero - inox black coated RAL 9005	100
255.N.24.3A	inox vern. argento - inox silver coated RAL 9006	100
255.N.24.3B	inox vern. bronzo - inox bronze coated	100
255.N.24.69	all. vern. verde - aluminium green coated RAL 6005	100
255.N.24.70	alluminio - aluminium	100
255.N.24.71	all. anodizzato argento - aluminium anodized silver	100
255.N.24.72	all. anodizzato bronzo - aluminium anodized bronze	100
255.N.24.74	all. vern. marrone - aluminium brown coated RAL 8017	100
255.N.24.76	all. vern. avorio - aluminium ivory coated RAL 1013	100
255.N.24.77	all. vern. bianco - aluminium white coated RAL 9010	100
255.N.24.78	all. elettrocolore nero - aluminium anodized black	100
255.N.24.78V	all. vern. nero - aluminium black coated RAL 9005	100



Angolo di rinforzo per telai a sporgere, piano o sagomato Reinforcing angle for projection frames					
Zincato Galvanized		Zincato giallo Galvanized yellow	Inox Stainless steel		Note - Remarks
256.P.00.20	■	256.P.00.22	256.P.00.30	■	piano straight
256.S.D0.20	■		256.S.D0.30	■	sagomato - destro right shaped
256.S.S0.20	■		256.S.S0.30	■	sagomato - sinistro left shaped



Linguetta di fermo maniglione per telai a leva centrale Plane handle clip for LC projection frames		
Articolo - Item	Materiale - Material	
257.P.00.20	FE zincato - iron galvanized	■
257.P.00.30	inox - stainless steel	■



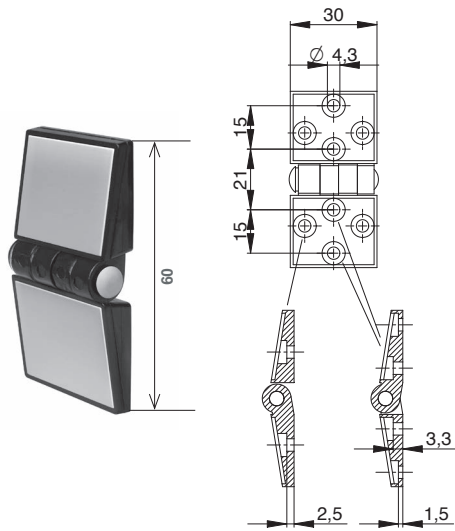
Linguetta di fermo maniglione per telai a leva centrale Plane handle clip for LC projection frames		
Articolo - Item	Materiale - Material	
257.S.00.20	FE zincato - iron galvanized	■
257.S.00.30	inox - stainless steel	■



Linguetta di fermo maniglione per telai a leva centrale Plane handle clip for LC projection frames		
Articolo - Item	Materiale - Material	
257.S.F0.20	FE zincato - iron galvanized	■
257.S.F0.22	FE zinc. gialla - iron galv. yellow	■
257.S.F0.30	inox - stainless steel	■
257.S.F0.71	alluminio ano. argento - alu. galv. silver	■
257.S.F0.72	alluminio ano. bronzo - alu. galv. bronze	■
257.S.F0.69	alluminio vern. verde - alu. coated green RAL 6005	■
257.S.F0.74	alluminio vern. marrone - alu. coated brown RAL 8017	■
257.S.F0.76	alluminio vern. avorio - alu. coated ivory RAL 1013	■
257.S.F0.77	alluminio vern. bianco - alu. coated white RAL 9010	■
257.S.F0.78	alluminio ano. nero - alu. galv. black	■

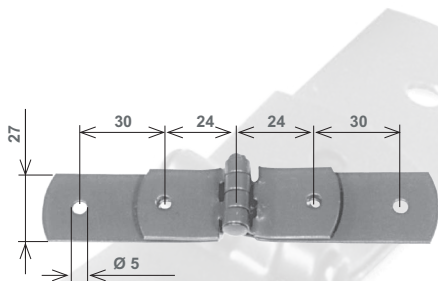
■ Vendibile singolarmente - Non-Standard packaging



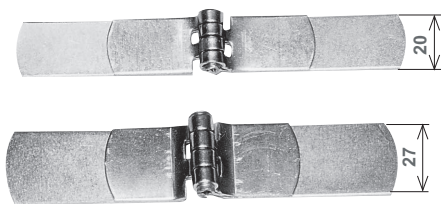


Gli articoli sono forniti in confezioni separate
Items are supplied in separate packages

Kit Cerniera in nylon con placca copriviti - Nylon hinge with cover plate kit		
Cod. Kit - Kit code	Descrizione - Description	
258.K.L0.9A	Cerniera GRIGIO e placca anod. Argento - Grey hinge and Silver anod. cover plate	■
258.K.L0.9B	Cerniera NERA e placca anod. Bronzo - Black hinge and Bronze anod. cover plate	■
258.K.L0.91	Cerniera NERA e placca vern. Avorio - Black hinge and Ivory paint cover plate	■
258.K.L0.93	Cerniera BIANCO e placca vern. Bianco - White hinge and White paint cover plate	■
258.K.L0.94	Cerniera NERA e placca vern. Marrone - Black hinge and Brown paint cover plate	■
258.K.L0.95	Cerniera NERA e placca vern. Nero - Black hinge and Black paint cover plate	■
258.K.L0.96	Cerniera NERA e placca vern. Verde - Black hinge and Green paint cover plate	■
Cerniera in nylon - Nylon hinge		
Articolo - Item	Colore - Colour	
258.S.P0.95	Nero - Black	■
258.S.P0.93	Bianco - White	■
258.S.P0.92	Grigio - Grey	■
Placca in alluminio - Aluminium cover plate		
Articolo - Item	Descrizione - Description	
258.P.L0.9A	Placca anod. Argento - Cover plate anod. Silver	■
258.P.L0.9B	Placca anod. Bronzo - Cover plate anod. Bronze	■
258.P.L0.91	Placca vern. Avorio - Cover plate paint Ivory	■
258.P.L0.93	Placca vern. Bianco - Cover plate paint White	■
258.P.L0.94	Placca vern. Marrone - Cover plate paint Brown	■
258.P.L0.95	Placca anod. Nero - Cover plate anod. Black	■
258.P.L0.96	Placca vern. Verde - Cover plate paint Green	■



Cerniera per telaio a sporgere con guida all. 24 x 30 mm Hinge for projections frames for alum. profile 24 x 30 mm		
Articolo - Item	Materiale - Material	
258.L.F0.20	FE zincato - iron galvanized	100
258.L.F0.22	FE zinc. gialla - FE galv. yellow	100
258.L.F0.44	FE zinc. e verniciato bianco RAL 9003 - Iron galv. white coated RAL 9003	100
258.L.F0.46	FE zinc. e verniciato bronzo - Iron galv. bronze coated	100
258.L.F0.47	FE zinc. e verniciato verde RAL 6005 - Iron galv. green coated RAL 6005	100
258.L.F0.48	FE zinc. e verniciato argento RAL 9006 - Iron galv. silver coated RAL 9006	100
258.L.F0.30	inox - stainless steel	100
258.L.F0.31	inox verniciato verde - inox green coated RAL 6005	100
258.L.F0.32	inox vern. avorio - inox ivory coated RAL 1013	100
258.L.F0.35	inox vern. marrone - inox brown coated RAL 8017	100
258.L.F0.37	inox vern. bianco - inox white coated RAL 9010	100
258.L.F0.38	inox vern. nero - inox black coated RAL 9005	100
258.L.F0.3A	inox vern. argento - inox silver coated RAL 9006	100
258.L.F0.3B	inox vern. bronzo - inox bronze coated	100

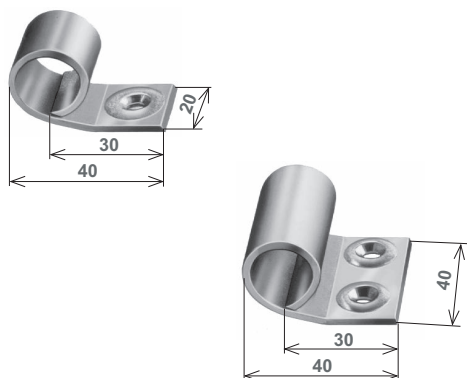


Cerniera per telaio a sporgere Hinge for projection frames					
Zinc. - galv.		Zinc. giallo - galv. yellow	Inox - Stainless steel		(mm)
258.N.20.20	100	258.N.20.22		100	20
258.L.27.20	100	258.L.27.22		100	27
con perno ottone with brass pivot					
258.N.PB.20	100		258.N.20.30	100	20
258.L.PB.20	100		258.L.27.30	100	27

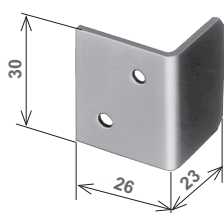
■ Vendibile singolarmente - Non-Standard packaging



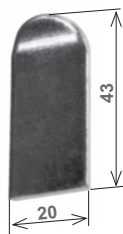
Occhiolo nylon Nylon eyelet		
Nylon - Nylon	Materiale - Material	
260.D.K0.95	nylon nero - black nylon	■



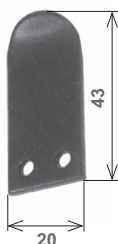
Occhiolo per telaio a sporgere a leva centrale Eyelet for projection frames LC		
Articolo - Item	Materiale - Material	
259.S.00.20	FE zinc. - iron galv.	100
259.S.00.30	inox - stainless steel	100
* 259.S.00.22	FE zinc. giallo - iron galv. yellow	
260.D.00.20	FE zinc. - iron galv.	100
260.D.00.30	inox - stainless steel	100
* 260.D.00.22	FE zinc. giallo - iron galv. yellow	



Squadretta battuta bracci LC Square for projection frames LC		
Articolo - Item	Materiale - Material	
261.S.00.20	FE zinc. - iron galv.	100
261.S.00.30	inox - stainless steel	100
* 261.S.00.22	FE zinc. giallo - iron galv. yellow	



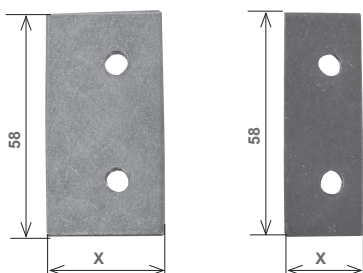
Linguetta fermo-telo Stopperplate		
Articolo - Item	Materiale - Material	
262.L.00.20	FE zinc. - iron galv.	100
262.L.00.30	inox - stainless steel	100



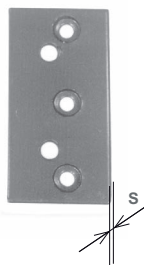
Linguetta fermo-telo Stopperplate		
Articolo - Item	Materiale - Material	
262.L.F0.20	FE zinc. - iron galv.	100
262.L.F0.30	inox - stainless steel	100
262.L.F0.22	FE zinc. giallo - iron. galv. yellow	■
262.L.F0.71	Alluminio ano. argento - alu. galv. silver	■
262.L.F0.72	Alluminio ano. bronzo - alu. galv. bronze	■
262.L.F0.69	Alluminio vern. verde - alu. coated green RAL 6005	■
262.L.F0.74	Alluminio vern. marrone - alu. coated brown RAL 8017	■
262.L.F0.76	Alluminio vern. avorio - alu. coated ivory RAL 1013	■
262.L.F0.77	Alluminio vern. bianco - alu. coated white RAL 9010	■
262.L.F0.78	Alluminio ano. nero - alu. galv. black	■

■ Vendibile singolarmente - Non-Standard packaging

* Disponibile solo su richiesta - Available on request, only

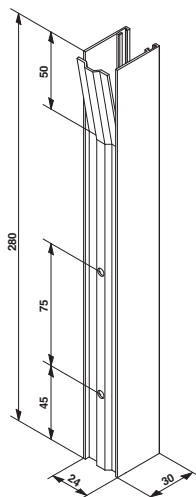


Piastrina filettata LC Threaded slab for projection frames				
Articolo - Item		Materiale - Material	X (mm)	spessore (mm)
263.F.20.20	■	FE zincato - iron galvanized	20	2,5
263.F.30.20	■	FE zincato - iron galvanized	30	2,5
263.F.20.30	■	inox - stainless steel	20	2
263.F.30.30	■	inox - stainless steel	30	2
263.F.16.30	■	inox - stainless steel	16	2

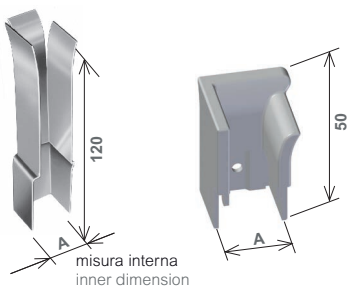


mm. 30 x 58 x S
2 fori filettati
2 threaded holes
3 fori svasati
3 flare holes

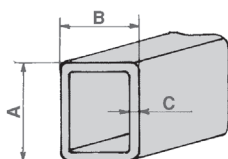
Piastrina filettata LC - unificata DX / SX Threaded slab for projection frames				
Articolo - Item		Materiale - Material	S (mm)	
263.F.3F.20		FE zincato - Iron galvanized	2,5	■
263.F.3F.22		FE zinc. gialla - Iron galv. yellow	2,5	■
263.F.3F.30		inox - stainless steel	2	■



Spezzone guida 280 mm con fori di fissaggio e invito Guide rail 280 mm with holes and entry guide		
Articolo - Item	Alluminio - Aluminium	
264.S.28.71	Anodizzato argento - Silver anodized	■
264.S.28.72	Anodizzato bronzo - Bronze anodized	■
264.S.28.74	Marrone - Brown RAL 8017	■
264.S.28.76	Avorio - Ivory RAL 1013	■
264.S.28.77	Bianco - White RAL 9010	■
264.S.28.78	Elettrocolore nero - Black anodized	■
264.S.28.69	Verde - Green RAL 6005	■

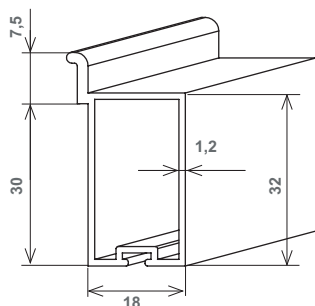


Invito per guide Entry guide for U profile			
Articolo - Item	A (mm)	Materiale - Material	
266.E.21.20	21	FE zincato - Iron galvanized	100
266.E.23.20	23	FE zincato - Iron galvanized	100
266.E.02.95	28	Nylon nero - Black nylon	100

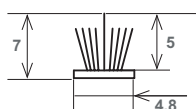


Tubolare in verghe - Tagliato a misura Tubular in rods - Cut to measure				
Zincato in verghe - 6 m Galvanized rods - 6 m	A (mm)	B (mm)	C (mm)	Zinc. tagl. a misura Galvanized cut
267.V.22.20.M	22	18	1,5	267.T.22.20.M
267.V.32.20.M	32	18	1,5	267.T.32.20.M
267.V.20.20.M	20	20	1,5	267.T.20.20.M
267.V.30.20.M	30	20	1,5	267.T.30.20.M

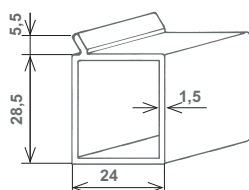
■ Vendibile singolarmente - Non-Standard packaging



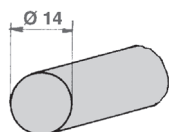
Tubolare alluminio per telai - Mod. 2012 Tubular base profile - Mod. 2012		
Verghe 6 m 6 m Length	A misura Cut	Alluminio Aluminium
267.V.18.70	267.T.18.70	grezzo - mill finish
267.V.18.71	267.T.18.71	anodizzato argento - anodized silver
267.V.18.72	267.T.18.72	anodizzati bronzo - anodized bronze
267.V.18.74	267.T.18.74	marrone - brown RAL 8017
267.V.18.76	267.T.18.76	avorio - ivory RAL 1013
267.V.18.77	267.T.18.77	bianco - white RAL 9010
267.V.18.78	267.T.18.78	elettrocolore nero - black anodized
267.V.18.69	267.T.18.69	verde - green RAL 6005



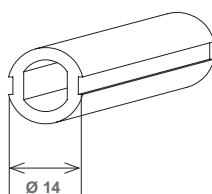
Spazzolino con pinna nylon Brush with nylon paddle	
Nylon Nylon	Confezione - Packaging
270.S.P5.90	in rotoli da 100 m - rolls 100 m



Tubolare per telai Tubolare for projection frames		
Verghe 6 m 6 m Length	A misura Cut to measure	Materiale - Material
267.V.24.70	-	alluminio grezzo - aluminium black
267.V.24.71	267.T.24.71	all. anodizzato argento - alu. anodized silver
267.V.24.72	267.T.24.72	all. anodizzato bronzo - alu. anodized bronze
267.V.24.74	267.T.24.74	all. vern. marrone - alu. brown painted RAL 8017
267.V.24.76	267.T.24.76	all. vern. avorio - alu. ivory painted RAL 1013
267.V.24.77	267.T.24.77	all. vern. bianco - alu. white painted RAL 9010
267.V.24.78	267.T.24.78	all. elettrocolore nero - alu. black anodized
267.V.24.69	267.T.24.69	all. verde - alu. green RAL 6005

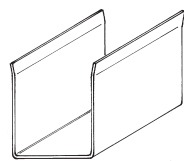


Tondino - Rod		
Verghe 6 m 6 m Length	A misura Cut to measure	Materiale - Material
268.V.14.20.M	268.T.14.20.M	FE zinc - iron galv.
268.V.14.30.M	268.T.14.30.M	inox - stainless steel
268.V.14.70	268.T.14.70	alluminio grezzo - aluminium black
268.V.14.71	268.T.14.71	all. anodizzato argento - alu. silver anodized
268.V.14.72	268.T.14.72	all. anodizzato bronzo - alu. bronze anodized

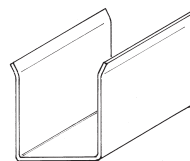


Tondino alluminio per telai LC - Mod. 2012 Aluminium rod for LC projection frames - Mod. 2012		
Verghe 6 m 6 m Length	A misura Cut to measure	Alluminio Aluminium
268.V.S4.70	268.T.S4.70	grezzo - mill finish
268.V.S4.71	268.T.S4.71	anodizzato argento - silver anodized
268.V.S4.72	268.T.S4.72	anodizzati bronzo - bronze anodized
268.V.S4.74	268.T.S4.74	marrone - brown RAL 8017
268.V.S4.76	268.T.S4.76	avorio - ivory RAL 1013
268.V.S4.77	268.T.S4.77	bianco - white RAL 9010
268.V.S4.78	268.T.S4.78	elettrocolore nero - black anodized
268.V.S4.69	268.T.S4.69	verde - green RAL 6005

GUIDE ZINCATE PER AVVOLGIBILI | 7/10 mm
GALVANIZED GUIDE RAILS FOR ROLLING SHUTTERS | 7/10 mm



Normale
Normal



Su richiesta a bordi aperti
Flaring (on request)

In verghe da 6 m In rod of 6 m				
Articolo - Item	(mm) **	Articolo - Item	(mm) **	 48 x 12 = 864 m
270.V.7A.20.M	20 x 18 x 20	270.V.7D.20.M	22 x 18 x 22	
270.V.7B.20.M	20 x 19 x 20	270.V.7E.20.M	22 x 19 x 22	
270.V.7C.20.M	20 x 20 x 20	270.V.7F.20.M	22 x 20 x 22	

Solo tagliata a misura Cut to measure			
Articolo - Item	(mm) **	Articolo - Item	(mm) **
* 270.T.7A.20.M	20 x 18 x 20	* 270.T.7D.20.M	22 x 18 x 22
* 270.T.7B.20.M	20 x 19 x 20	* 270.T.7E.20.M	22 x 19 x 22
* 270.T.7C.20.M	20 x 20 x 20	* 270.T.7F.20.M	22 x 20 x 22

Tagliata spaccata e forata in fondo Cut with entry guide and holes			
Articolo - Item	(mm) **	Articolo - Item	(mm) **
* 270.P.7A.20.M	20 x 18 x 20	* 270.P.7D.20.M	22 x 18 x 22
* 270.P.7B.20.M	20 x 19 x 20	* 270.P.7E.20.M	22 x 19 x 22
* 270.P.7C.20.M	20 x 20 x 20	* 270.P.7F.20.M	22 x 20 x 22

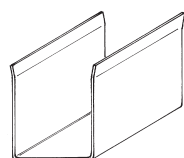
Tagliata spaccata e forata laterale Cut with entry guide and lateral holes			
Articolo - Item	(mm) **	Articolo - Item	(mm) **
* 270.L.7A.20.M	20 x 18 x 20	* 270.L.7D.20.M	22 x 18 x 22
* 270.L.7B.20.M	20 x 19 x 20	* 270.L.7E.20.M	22 x 19 x 22
* 270.L.7C.20.M	20 x 20 x 20	* 270.L.7F.20.M	22 x 20 x 22

Tagliata spaccata senza fori Cut with entry guide without holes			
Articolo - Item	(mm) **	Articolo - Item	(mm) **
* 270.H.7A.20.M	20 x 18 x 20	* 270.H.7D.20.M	22 x 18 x 22
* 270.H.7B.20.M	20 x 19 x 20	* 270.H.7E.20.M	22 x 19 x 22
* 270.H.7C.20.M	20 x 20 x 20	* 270.H.7F.20.M	22 x 20 x 22

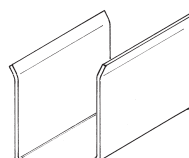
* Disponibile solo su richiesta - Available on request, only ** Misure esterne - External measure

GUIDE ZINCATE PER AVVOLGIBILI | 8/10 mm

GALVANIZED GUIDE RAILS FOR ROLLING SHUTTERS | 8/10 mm



Normale
Normal



Su richiesta a bordi aperti
Flaring (on request)

In verghe da 6 m In rod of 6 m						
Articolo - Item	(mm) **	Articolo - Item	(mm) **	Articolo - Item	(mm) **	48 x 12 = 864 m
270.V.8A.20.M	20 x 18 x 20	270.V.8F.20.M	22 x 20 x 22	270.V.8X.20.M	32 x 18 x 32	
270.V.8B.20.M	20 x 19 x 20	270.V.8G.20.M	25 x 18 x 25	270.V.8Y.20.M	32 x 19 x 32	
270.V.8C.20.M	20 x 20 x 20	270.V.8M.20.M	25 x 19 x 25	270.V.8Z.20.M	32 x 20 x 32	
270.V.8D.20.M	22 x 18 x 22	270.V.8N.20.M	25 x 20 x 25			
270.V.8E.20.M	22 x 19 x 22	270.V.8Q.20.M	30 x 19 x 30			

Solo tagliata a misura Cut to measure					
Articolo - Item	(mm) **	Articolo - Item	(mm) **	Articolo - Item	(mm) **
* 270.T.8A.20.M	20 x 18 x 20	* 270.T.8F.20.M	22 x 20 x 22	* 270.T.8X.20.M	32 x 18 x 32
* 270.T.8B.20.M	20 x 19 x 20	* 270.T.8G.20.M	25 x 18 x 25	* 270.T.8Y.20.M	32 x 19 x 32
* 270.T.8C.20.M	20 x 20 x 20	* 270.T.8M.20.M	25 x 19 x 25	* 270.T.8Z.20.M	32 x 20 x 32
* 270.T.8D.20.M	22 x 18 x 22	* 270.T.8N.20.M	25 x 20 x 25		
* 270.T.8E.20.M	22 x 19 x 22	* 270.T.8Q.20.M	30 x 19 x 30		

Tagliata spaccata e forata in fondo Cut with entry guide and holes					
Articolo - Item	(mm) **	Articolo - Item	(mm) **	Articolo - Item	(mm) **
* 270.P.8A.20.M	20 x 18 x 20	* 270.P.8F.20.M	22 x 20 x 22	* 270.P.8X.20.M	32 x 18 x 32
* 270.P.8B.20.M	20 x 19 x 20	* 270.P.8G.20.M	25 x 18 x 25	* 270.P.8Y.20.M	32 x 19 x 32
* 270.P.8C.20.M	20 x 20 x 20	* 270.P.8M.20.M	25 x 19 x 25	* 270.P.8Z.20.M	32 x 20 x 32
* 270.P.8D.20.M	22 x 18 x 22	* 270.P.8N.20.M	25 x 20 x 25		
* 270.P.8E.20.M	22 x 19 x 22	* 270.P.8Q.20.M	30 x 19 x 30		

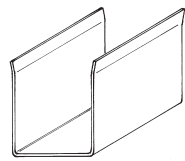
Tagliata spaccata e forata laterale Cut with entry guide and lateral holes					
Articolo - Item	(mm) **	Articolo - Item	(mm) **	Articolo - Item	(mm) **
* 270.L.8A.20.M	20 x 18 x 20	* 270.L.8E.20.M	22 x 19 x 22	* 270.L.8N.20.M	25 x 20 x 25
* 270.L.8B.20.M	20 x 19 x 20	* 270.L.8F.20.M	22 x 20 x 22	* 270.L.8X.20.M	32 x 18 x 32
* 270.L.8C.20.M	20 x 20 x 20	* 270.L.8G.20.M	25 x 18 x 25	* 270.L.8Y.20.M	32 x 19 x 32
* 270.L.8D.20.M	22 x 18 x 22	* 270.L.8M.20.M	25 x 19 x 25	* 270.L.8Z.20.M	32 x 20 x 32

Tagliata spaccata senza fori Cut with entry guide without holes					
Articolo - Item	(mm) **	Articolo - Item	(mm) **	Articolo - Item	(mm) **
* 270.H.8A.20.M	20 x 18 x 20	* 270.H.8E.20.M	22 x 19 x 22	* 270.H.8N.20.M	25 x 20 x 25
* 270.H.8B.20.M	20 x 19 x 20	* 270.H.8F.20.M	22 x 20 x 22	* 270.H.8X.20.M	32 x 18 x 32
* 270.H.8C.20.M	20 x 20 x 20	* 270.H.8G.20.M	25 x 18 x 25	* 270.H.8Y.20.M	32 x 19 x 32
* 270.H.8D.20.M	22 x 18 x 22	* 270.H.8M.20.M	25 x 19 x 25	* 270.H.8Z.20.M	32 x 20 x 32

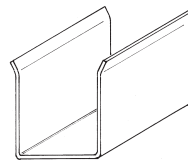
Tagliata spaccata e forata in fondo e laterale Cut with entry guide, lateral and normal holes			
Articolo - Item	(mm) **	Articolo - Item	(mm) **
* 270.K.8E.20.M	22 x 19 x 22	* 270.K.8Y.20.M	32 x 19 x 32

* Disponibile solo su richiesta - Available on request, only ** Misure esterne - External measure


GUIDE ZINCATE PER AVVOLGIBILI | 10/10 mm
GALVANIZED GUIDE RAILS FOR ROLLING SHUTTERS | 10/10 mm



Normale
Normal



Su richiesta a bordi aperti
Flaring (on request)

In verghe da 6 m In rod of 6 m						
Articolo - Item	(mm) **	Articolo - Item	(mm) **	Articolo - Item	(mm) **	
270.V.0A.20.M	20 x 18 x 20	270.V.0E.20.M	22 x 19 x 22	270.V.0N.20.M	25 x 20 x 25	48 x 12 = 864 m
270.V.0B.20.M	20 x 19 x 20	270.V.0F.20.M	22 x 20 x 22	270.V.0X.20.M	32 x 18 x 32	
270.V.0C.20.M	20 x 20 x 20	270.V.0G.20.M	25 x 18 x 25	270.V.0Y.20.M	32 x 19 x 32	
270.V.0D.20.M	22 x 18 x 22	270.V.0M.20.M	25 x 19 x 25	270.V.0Z.20.M	32 x 20 x 32	

Solo tagliata a misura Cut to measure					
Articolo - Item	(mm) **	Articolo - Item	(mm) **	Articolo - Item	(mm) **
* 270.T.0A.20.M	20 x 18 x 20	* 270.T.0E.20.M	22 x 19 x 22	* 270.T.0N.20.M	25 x 20 x 25
* 270.T.0B.20.M	20 x 19 x 20	* 270.T.0F.20.M	22 x 20 x 22	* 270.T.0X.20.M	32 x 18 x 32
* 270.T.0C.20.M	20 x 20 x 20	* 270.T.0G.20.M	25 x 18 x 25	* 270.T.0Y.20.M	32 x 19 x 32
* 270.T.0D.20.M	22 x 18 x 22	* 270.T.0M.20.M	25 x 19 x 25	* 270.T.0Z.20.M	32 x 20 x 32

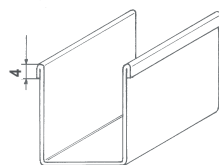
Tagliata spaccata e forata in fondo Cut with entry guide and holes					
Articolo - Item	(mm) **	Articolo - Item	(mm) **	Articolo - Item	(mm) **
* 270.P.0A.20.M	20 x 18 x 20	* 270.P.0E.20.M	22 x 19 x 22	* 270.P.0N.20.M	25 x 20 x 25
* 270.P.0B.20.M	20 x 19 x 20	* 270.P.0F.20.M	22 x 20 x 22	* 270.P.0X.20.M	32 x 18 x 32
* 270.P.0C.20.M	20 x 20 x 20	* 270.P.0G.20.M	25 x 18 x 25	* 270.P.0Y.20.M	32 x 19 x 32
* 270.P.0D.20.M	22 x 18 x 22	* 270.P.0M.20.M	25 x 19 x 25	* 270.P.0Z.20.M	32 x 20 x 32

Tagliata spaccata e forata laterale Cut with entry guide and lateral holes					
Articolo - Item	(mm) **	Articolo - Item	(mm) **	Articolo - Item	(mm) **
* 270.L.0A.20.M	20 x 18 x 20	* 270.L.0E.20.M	22 x 19 x 22	* 270.L.0N.20.M	25 x 20 x 25
* 270.L.0B.20.M	20 x 19 x 20	* 270.L.0F.20.M	22 x 20 x 22	* 270.L.0X.20.M	32 x 18 x 32
* 270.L.0C.20.M	20 x 20 x 20	* 270.L.0G.20.M	25 x 18 x 25	* 270.L.0Y.20.M	32 x 19 x 32
* 270.L.0D.20.M	22 x 18 x 22	* 270.L.0M.20.M	25 x 19 x 25	* 270.L.0Z.20.M	32 x 20 x 32

Tagliata spaccata senza fori Cut with entry guide without holes					
Articolo - Item	(mm) **	Articolo - Item	(mm) **	Articolo - Item	(mm) **
* 270.H.0A.20.M	20 x 18 x 20	* 270.H.0E.20.M	22 x 19 x 22	* 270.H.0N.20.M	25 x 20 x 25
* 270.H.0B.20.M	20 x 19 x 20	* 270.H.0F.20.M	22 x 20 x 22	* 270.H.0X.20.M	32 x 18 x 32
* 270.H.0C.20.M	20 x 20 x 20	* 270.H.0G.20.M	25 x 18 x 25	* 270.H.0Y.20.M	32 x 19 x 32
* 270.H.0D.20.M	22 x 18 x 22	* 270.H.0M.20.M	25 x 19 x 25	* 270.H.0Z.20.M	32 x 20 x 32

* Disponibile solo su richiesta - Available on request, only ** Misure esterne - External measure

GUIDE ZINCATE PER AVVOLGIBILI
GALVANIZED GUIDE RAILS FOR ROLLING SHUTTERS



A bordi rovesciati
With folded edges

7/10 mm			22 x 19 x 22 mm **	25 x 19 x 25 mm **
In verghe da 6 m - In rod of 6 m	864 m		270.V.7R.20.M	270.V.7W.20.M
Solo tagliata a misura - Cut to measure			* 270.T.7R.20.M	* 270.T.7W.20.M
Tagl. spaccata e forata in fondo - Cut with entry guide and holes			* 270.P.7R.20.M	* 270.P.7W.20.M
Tagl. spaccata e forata laterale - Cut with entry guide and lateral holes			* 270.L.7R.20.M	* 270.L.7W.20.M
Tagl. spaccata senza fori - Cut with entry guide without holes			* 270.H.7R.20.M	* 270.H.7W.20.M
Tagl. spac. e for. in fondo con bugne - Cut with entry guide and holes with bord			* 270.B.7R.20.M	* 270.B.7W.20.M
8/10 mm			Articolo - Item	
In verghe da 6 m - In rod of 6 m	864 m		-	270.V.8W.20.M
Solo tagliata a misura - Cut to measure			-	* 270.T.8W.20.M
Tagl. spaccata e forata in fondo - Cut with entry guide and holes			-	* 270.P.8W.20.M
Tagl. spaccata e forata laterale - Cut with entry guide and lateral holes			-	* 270.L.8W.20.M
Tagl. spaccata senza fori - Cut with entry guide without holes			-	* 270.H.8W.20.M
Tagl. spac. e forata in fondo con bugne - Cut with entry guide and holes with bord			-	* 270.B.8W.20.M

8/10 mm Guide zincate per mini-avvolgibile Galvanized guide rails for mini-shutters			Articolo - Item	
In verghe da 6 m - In rod of 6 m				270.M.V8.20.M
Solo tagliata a misura - Cut to measure				* 270.M.T8.20.M
Tagl. spaccata e forata in fondo - Cut with entry guide and holes				* 270.M.P8.20.M

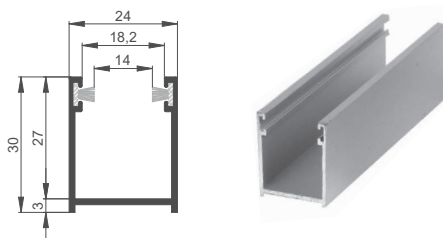
8/10 mm Guide zincate per avvolgibile Galvanized guide rails for rolling shutters (special)					
In verghe da 6 m - In rod of 6 m	270.V.81.20.M	270.V.82.20.M	270.V.83.20.M	270.V.84.20.M	
Solo tagliata a misura - Cut to measure	* 270.T.81.20.M	* 270.T.82.20.M	* 270.T.83.20.M	* 270.T.84.20.M	
Tagl. spac e for. in fondo - Cut w/entry guide and holes	* 270.P.81.20.M	* 270.P.82.20.M	* 270.P.83.20.M	* 270.P.84.20.M	

GUIDE INOX PER AVVOLGIBILI | 9/10 mm
STAINLESS STEEL GUIDE RAIL FOR ROLLING SHUTTERS | 9/10 mm

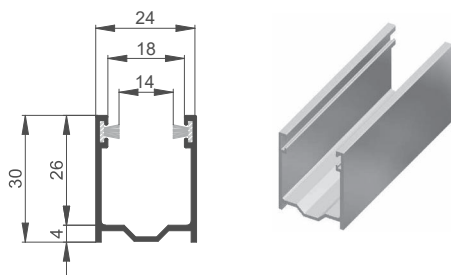
<p>Acciaio Inox Stainless steel</p>			22 x 18 x 22 mm **	22 x 19 x 22 mm **	32 x 19 x 32 mm **	
	Verghe da 6 m - In rod of 6 m	864 m		270.V.9D.30.M	270.V.9E.30.M	270.V.9Y.30.M
	Solo tagliata a misura - Cut to measure			* 270.T.9D.30.M	* 270.T.9E.30.M	* 270.T.9Y.30.M
	Tagliata spaccata e forata in fondo Cut with entry guide and holes			* 270.P.9D.30.M	* 270.P.9E.30.M	* 270.P.9Y.30.M
	Tagliata spaccata e forata laterale Cut with entry guide and lateral holes			* 270.L.9D.30.M	* 270.L.9E.30.M	* 270.L.9Y.30.M
Tagliata spaccata senza fori Cut with entry guide without holes			* 270.H.9D.30.M	* 270.H.9E.30.M	* 270.H.9Y.30.M	

* Disponibile solo su richiesta - Available on request, only ** Misure esterne - External measure

GUIDE ALLUMINIO - ALUMINIUM GUIDE RAILS



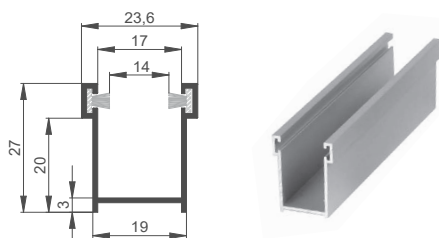
Guida in alluminio anodizzato per telo spessore 14 mm MAX Aluminium guide anodized for slats 14 mm MAX		
<i>in verghe da 6,5 m In rod of 6,5 m</i>	<i>Pronta a mis. con spazzolino montato*</i> <i>Cut with brush*</i>	<i>Solo tagliata a misura Cut to measure</i>
270.V.01.□□	270.P.01.□□	270.T.01.□□



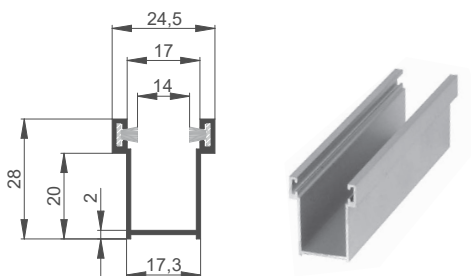
Guida in alluminio sagomata per telai - Mod. 2012 - Telo 14 mm MAX Aluminium guide for projections - Mod. 2012 - Slats 14 mm MAX		
<i>in verghe da 6,5 m In rod of 6,5 m</i>	<i>Pronta a mis. con spazzolino montato*</i> <i>Cut with brush*</i>	<i>Tagliata a misura Cut to measure</i>
270.V.02.□□	270.P.02.□□	270.T.02.□□



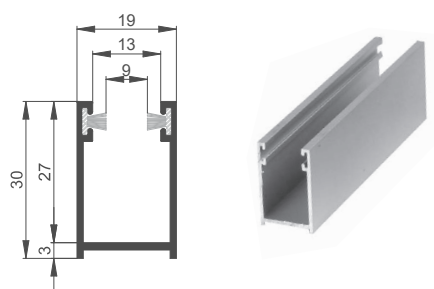
Invito in plastica compatibile art. 266E0295 (pag. 150)
Compatible plastic entry guide part no. 266E0295 (pag. 150)



Guida in alluminio anodizzato per telo spessore 14 mm MAX Aluminium guide anodized for slats 14 mm MAX		
<i>in verghe da 6,5 m In rod of 6,5 m</i>	<i>Pronta a mis. con spazzolino montato*</i> <i>Cut with brush*</i>	<i>Solo tagliata a misura Cut to measure</i>
270.V.03.□□	270.P.03.□□	270.T.03.□□



Guida in alluminio anodizzato per telo spessore 14 mm MAX Aluminium guide anodized for slats 14 mm MAX		
<i>in verghe da 6,5 m In rod of 6,5 m</i>	<i>Pronta a mis. con spazzolino montato*</i> <i>Cut with brush*</i>	<i>Solo tagliata a misura Cut to measure</i>
270.V.04.□□	270.P.04.□□	270.T.04.□□



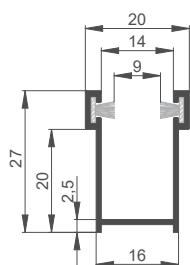
Guida in alluminio anodizzato per telo spessore 9 mm MAX Aluminium guide anodized for slats 9 mm MAX		
<i>in verghe da 6,5 m In rod of 6,5 m</i>	<i>Pronta a mis. con spazzolino montato*</i> <i>Cut with brush*</i>	<i>Solo tagliata a misura Cut to measure</i>
270.V.05.□□	270.P.05.□□	270.T.05.□□

*Tagliata a misura, forata e spaccata - Cut, bored and with entry guide

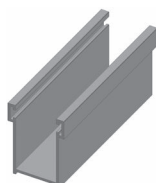
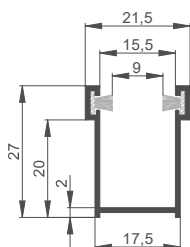
Codice finale - Final code	Finiture - Finishes
□□ = 71	Anodizzato argento - Anodized silver
□□ = 72	Anodizzato bronzo - Anodized bronze
□□ = 74	Marrone - Brown RAL 8017
□□ = 76	Avorio - Ivory RAL 1013
□□ = 77	Bianco - White RAL 9010
□□ = 78	Elettrocolore nero - Black anodized
□□ = 69	Verde - Green RAL 6005

Le misure si riferiscono alla finitura anodizzata. Aumentano se verniciata – The measurements refer to the anodized finish. They increase if coated.

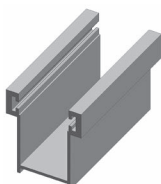
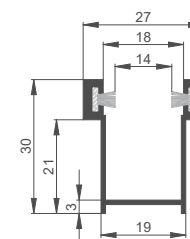
GUIDE ALLUMINIO - ALUMINIUM GUIDE RAILS



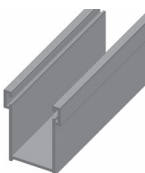
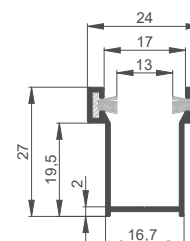
Guida in alluminio anodizzato per telo spessore 9 mm MAX Aluminium guide anodized for slats 9 mm MAX		
<i>in verghe da 6,5 m In rod of 6,5 m</i>	<i>Pronta a mis. con spazzolino montato* Cut with brush*</i>	<i>Solo tagliata a misura Cut to measure</i>
270.V.07.□□	270.P.07.□□	270.T.07.□□



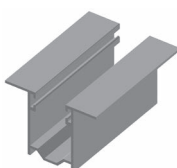
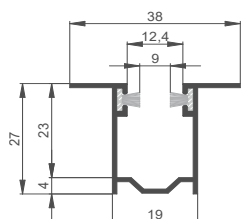
Guida in alluminio anodizzato per telo spessore 9 mm MAX Aluminium guide anodized for slats 9 mm MAX		
<i>in verghe da 6,5 m In rod of 6,5 m</i>	<i>Pronta a mis. con spazzolino montato* Cut with brush*</i>	<i>Solo tagliata a misura Cut to measure</i>
270.V.08.□□	270.P.08.□□	270.T.08.□□



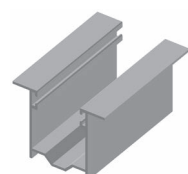
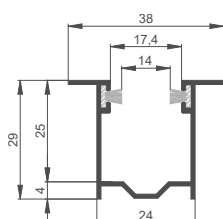
Guida in alluminio anodizzato per telo spessore 14 mm MAX Aluminium guide anodized for slats 14 mm MAX		
<i>in verghe da 6,5 m In rod of 6,5 m</i>	<i>Pronta a mis. con spazzolino montato* Cut with brush*</i>	<i>Solo tagliata a misura Cut to measure</i>
270.V.09.□□	270.P.09.□□	270.T.09.□□



Guida in alluminio anodizzato per telo spessore 13 mm MAX Aluminium guide anodized for slats 13 mm MAX		
<i>in verghe da 6,5 m In rod of 6,5 m</i>	<i>Pronta a mis. con spazzolino montato* Cut with brush*</i>	<i>Solo tagliata a misura Cut to measure</i>
270.V.10.□□	270.P.10.□□	270.T.10.□□



Guida in alluminio anodizzato per telo spessore 9 mm MAX Aluminium guide anodized for slats 9 mm MAX		
<i>in verghe da 6,5 m In rod of 6,5 m</i>	<i>Pronta a mis. con spazzolino montato* Cut with brush*</i>	<i>Solo tagliata a misura Cut to measure</i>
270.V.M9.□□	270.P.M9.□□	270.T.M9.□□



Guida in alluminio anodizzato per telo spessore 14 mm MAX Aluminium guide anodized for slats 14 mm MAX		
<i>in verghe da 6,5 m In rod of 6,5 m</i>	<i>Pronta a mis. con spazzolino montato* Cut with brush*</i>	<i>Solo tagliata a misura Cut to measure</i>
270.V.M4.□□	270.P.M4.□□	270.T.M4.□□

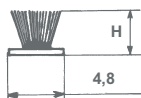


Invito in plastica compatibile art. 266E0295 (pag. 150)
Compatible plastic entry guide part no. 266E0295 (pag. 150)

*Tagliata a misura, forata e spaccata - Cut, bored and with entry guide

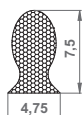
Le misure si riferiscono alla finitura anodizzata. Aumentano se verniciata – The measurements refer to the anodized finish. They increase if coated.

Spazzolino per guide alluminio
Brush seal for aluminium guide rails



Articolo - Item	H	Note - Remarks
270.R.04.90	4	In rotoli - 550 m - In rolls - 550 m
270.R.08.90	8	In rotoli - 550 m - In rolls - 550 m
270.R.M4.90	4	Montato nella guida in verghe Assembled onto guide rails in rods

Guarnizione per guide alluminio da 14
per telo sp. 9 mm
Gasket for 14-type aluminium guide rails
for 9 mm slats



Articolo - Item	Note - Remarks
270.S.75.90	In rotoli - 200 m - In rolls - 200 m

Montare (sul lato interno) in abbinamento a 270.R.04.90
Use (on the inner inside) with 270.R.04.90

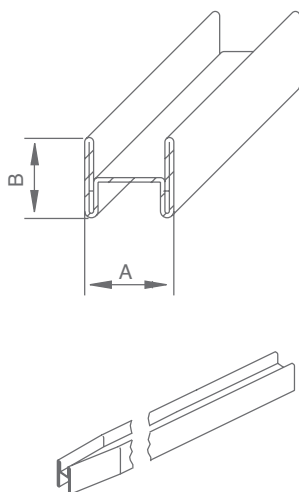
Finitura
Finish

Articolo - Item	Finiture - Finishes
□□ = 70	grezzo - blank
□□ = 71	anodizzato argento - silver anodized
□□ = 72	anodizzato bronzo - bronze anodized
□□ = 74	marrone - brown RAL 8017

Articolo - Item	Colore - Colour
□□ = 76	avorio - ivory RAL 1013
□□ = 77	bianco - white RAL 9010
□□ = 78	elettrocolore nero - black anodized
□□ = 69	verde - green RAL 6005

Rinforzo ad H
per avvolgibili in plastica
Reinforcing H
shaped profile for plastic shutters

120 m x 25 = 3000 m



Articolo - Item	B x A x B (mm)
272.H.00.2 □.M	7 x 7 x 7
272.H.01.2 □.M	8 x 7 x 8
272.H.02.2 □.M	8,5 x 7 x 8,5
272.H.03.2 □.M	9 x 7 x 9
272.H.04.2 □.M	7,5 x 8 x 7,5
272.H.05.2 □.M	8 x 8 x 8
272.H.06.2 □.M	8,5 x 8 x 8,5
272.H.07.2 □.M	9 x 8 x 9
272.H.08.2 □.M	9,5 x 8 x 9,5
272.H.09.2 □.M	8 x 8,8 x 8
272.H.10.2 □.M	10 x 8,5 x 10
272.H.11.2 □.M	8 x 9 x 8
272.H.12.2 □.M	7 x 9 x 7
272.H.13.2 □.M	8,5 x 9 x 8,5
272.H.14.2 □.M	9 x 9 x 9
272.H.15.2 □.M	7 x 8 x 7
272.H.16.2 □.M	9,5 x 9 x 9,5
272.H.17.2 □.M	10 x 8 x 10
272.H.18.2 □.M	10 x 9 x 10
272.H.19.2 □.M	8,8 x 8,5 x 8,8
272.H.20.2 □.M	10,3 x 9,3 x 10,3
272.H.21.2 □.M	8,2 x 9,5 x 8,2
272.H.22.2 □.M	8,5 x 9,5 x 8,5

Articolo - Item	B x A x B (mm)
272.H.23.2 □.M	8 x 9,8 x 8
272.H.24.2 □.M	9 x 9,5 x 9
272.H.25.2 □.M	9,5 x 9,5 x 9,5
272.H.26.2 □.M	9 x 9,8 x 9
272.H.27.2 □.M	10 x 9,5 x 10
272.H.28.2 □.M	9,7 x 9,7 x 9,7
272.H.29.2 □.M	10,5 x 9,5 x 10,5
272.H.30.2 □.M	10 x 9,7 x 10
272.H.31.2 □.M	10 x 10 x 10
272.H.32.2 □.M	10,5 x 10 x 10,5
272.H.33.2 □.M	9,5 x 10 x 9,5
272.H.34.2 □.M	9 x 10 x 9
272.H.35.2 □.M	8,5 x 8,5 x 8,5
272.H.36.2 □.M	8,5 x 10 x 8,5
272.H.38.2 □.M	8,2 x 10 x 8,2
272.H.39.2 □.M	8 x 10 x 8
272.H.40.2 □.M	7,3 x 9,8 x 7,3
272.H.41.2 □.M	7 x 10 x 7
272.H.44.2 □.M	9 x 10,5 x 9
272.H.47.2 □.M	10,5 x 10,5 x 10,5
272.H.50.2 □.M	7 x 11 x 7
272.H.51.2 □.M	8 x 11 x 8
272.H.54.2 □.M	9 x 11 x 9
272.H.58.2 □.M	10,5 x 11 x 10,5
272.H.64.2 □.M	9 x 11,8 x 9
272.H.70.2 □.M	6,7 x 6,7 x 6,7
272.H.80.2 □.M	10 x 7,5 x 10

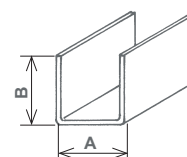
Tagliato a misura viene fornito con invito
Provided with entry guide if cut to measure

□ = T = tagliato a misura - cut to measure
□ = V = verghe da 6 m - rod 6 m

RINFORZI 8/10 mm ZINCATI, IN VERGHE 6 m - REINFORCING 8/10 mm GALVANIZED PROFILES, 6 m RODS

Rinforzi ad U per avvolgibili in plastica
Reinforcing U shaped profile for plastic shutters

180 m x 20 = 3600 m



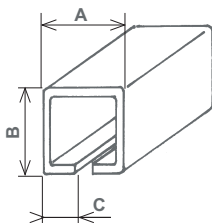
A (mm)	Articolo - Item	B x A x B (mm)	Articolo - Item	B x A x B (mm)	Articolo - Item	B x A x B (mm)
6	272.D.05.20.M	5,5 x 6 x 5,5	272.D.25.20.M	7,5 x 6 x 7,5	272.D.55.20.M	9,5 x 6 x 9,5
	272.D.10.20.M	6 x 6 x 6	272.D.30.20.M	8 x 6 x 8	272.D.60.20.M	10 x 6 x 10
	272.D.15.20.M	6,5 x 6 x 6,5	272.D.35.20.M	8,5 x 6 x 8,5	272.D.65.20.M	11 x 6 x 11
	272.D.20.20.M	7 x 6 x 7	272.D.50.20.M	9 x 6 x 9	272.D.70.20.M	11,5 x 6 x 11,5
7	272.E.05.20.M	5 x 7 x 5	272.E.25.20.M	7 x 7 x 7	272.E.55.20.M	9 x 7 x 9
	272.E.10.20.M	5,5 x 7 x 5,5	272.E.30.20.M	7,5 x 7 x 7,5	272.E.60.20.M	9,5 x 7 x 9,5
	272.E.15.20.M	6 x 7 x 6	272.E.35.20.M	8 x 7 x 8	272.E.65.20.M	10,5 x 7 x 10,5
	272.E.20.20.M	6,5 x 7 x 6,5	272.E.50.20.M	8,5 x 7 x 8,5	272.E.70.20.M	11 x 7 x 11
				272.E.75.20.M	11,5 x 7 x 11,5	
8	272.F.05.20.M	4,5 x 8 x 4,5	272.F.25.20.M	6,5 x 8 x 6,5	272.F.60.20.M	9 x 8 x 9
	272.F.10.20.M	5 x 8 x 5	272.F.30.20.M	7 x 8 x 7	272.F.62.20.M	9,5 x 8 x 9,5
	272.F.15.20.M	5,5 x 8 x 5,5	272.F.35.20.M	7,5 x 8 x 7,5	272.F.65.20.M	10 x 8 x 10
	272.F.20.20.M	6 x 8 x 6	272.F.50.20.M	8 x 8 x 8	272.F.70.20.M	10,5 x 8 x 10,5
		272.F.55.20.M	8,5 x 8 x 8,5	272.F.75.20.M	11 x 8 x 11	
9	272.G.15.20.M	5 x 9 x 5	272.G.35.20.M	7 x 9 x 7	272.G.65.20.M	9,5 x 9 x 9,5
	272.G.20.20.M	5,5 x 9 x 5,5	272.G.50.20.M	7,5 x 9 x 7,5	272.G.70.20.M	10 x 9 x 10
	272.G.25.20.M	6 x 9 x 6	272.G.55.20.M	8 x 9 x 8	272.G.75.20.M	10,5 x 9 x 10,5
	272.G.30.20.M	6,5 x 9 x 6,5	272.G.60.20.M	8,5 x 9 x 8,5	272.G.78.20.M	11 x 9 x 11
	272.G.32.20.M	6,75 x 9 x 6,75	272.G.62.20.M	9 x 9 x 9	272.G.80.20.M	12 x 9 x 12
10	272.L.20.20.M	5 x 10 x 5	272.L.50.20.M	7 x 10 x 7	272.L.70.20.M	9,5 x 10 x 9,5
	272.L.25.20.M	5,5 x 10 x 5,5	272.L.55.20.M	7,5 x 10 x 7,5	272.L.75.20.M	10 x 10 x 10
	272.L.30.20.M	6 x 10 x 6	272.L.60.20.M	8 x 10 x 8	272.L.77.20.M	11 x 10 x 11
	272.L.35.20.M	6,5 x 10 x 6,5	272.L.65.20.M	9 x 10 x 9	272.L.80.20.M	11,5 x 10 x 11,5
11	272.M.25.20.M	5 x 11 x 5	272.M.55.20.M	7 x 11 x 7	272.M.75.20.M	9,5 x 11 x 9,5
	272.M.30.20.M	5,5 x 11 x 5,5	272.M.60.20.M	7,5 x 11 x 7,5	272.M.77.20.M	10,5 x 11 x 10,5
	272.M.35.20.M	6 x 11 x 6	272.M.63.20.M	8 x 11 x 8	272.M.80.20.M	11 x 11 x 11
	272.M.37.20.M	6,25 x 11 x 6,25	272.M.65.20.M	8,5 x 11 x 8,5	272.M.82.20.M	12 x 11 x 12
	272.M.50.20.M	6,5 x 11 x 6,5	272.M.70.20.M	9 x 11 x 9	272.M.85.20.M	12,5 x 11 x 12,5
				272.M.90.20.M	14,5 x 11 x 14,5	
12	272.N.30.20.M	5 x 12 x 5	272.N.60.20.M	7 x 12 x 7	272.N.80.20.M	10,5 x 12 x 10,5
	272.N.35.20.M	5,5 x 12 x 5,5	272.N.65.20.M	8 x 12 x 8	272.N.82.20.M	11 x 12 x 11
	272.N.50.20.M	6 x 12 x 6	272.N.70.20.M	8,5 x 12 x 8,5	272.N.85.20.M	12 x 12 x 12
	272.N.55.20.M	6,5 x 12 x 6,5	272.N.75.20.M	9 x 12 x 9	272.N.90.20.M	13,5 x 12 x 13,5
13	272.P.30.20.M	5 x 13 x 5	272.P.65.20.M	7,5 x 13 x 7,5	272.P.80.20.M	10 x 13 x 10
	272.P.35.20.M	6 x 13 x 6	272.P.70.20.M	8 x 13 x 8	272.P.85.20.M	11,5 x 13 x 11,5
	272.P.60.20.M	6,5 x 13 x 6,5	272.P.75.20.M	8,5 x 13 x 8,5	272.P.90.20.M	13 x 13 x 13

Fornibili tagliati a misura su richiesta - Cut to measure on request

RINFORZI 7/10 mm IN VERGHE 6 m - REINFORCING 7/10 mm IN ROD 6 m

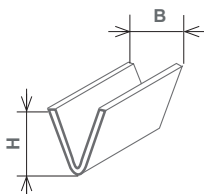
Rinforzi a C
per avvolgibili in plastica
Reinforcing C
shaped profile for plastic shutters

120 m x 25 = 3000 m



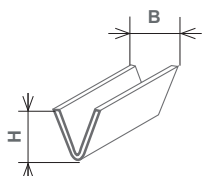
Articolo - Item	B x A x B (mm)	Articolo - Item	B x A x B (mm)
272.C.05.20.M	3,5 x 9,5 x 7,5 x 9,5 x 3,5	272.C.30.20.M	4,5 x 7 x 10 x 7 x 4,5
272.C.09.20.M	3 x 9 x 8 x 9 x 3	272.C.31.20.M	4,5 x 6,5 x 10 x 6,5 x 4,5
272.C.10.20.M	4 x 9,5 x 8 x 9,5 x 4	272.C.32.20.M	4,5 x 10,5 x 10 x 10,5 x 4,5
272.C.11.20.M	3,5 x 8 x 8 x 8 x 3,5	272.C.33.20.M	4,5 x 5 x 10 x 5 x 4,5
272.C.12.20.M	3,5 x 7,8 x 8 x 7,8 x 3,5	272.C.34.20.M	4 x 8 x 10,2 x 8 x 4
272.C.13.20.M	4 x 7 x 8 x 7 x 4	272.C.35.20.M	4 x 8,5 x 10,5 x 8,5 x 4
272.C.15.20.M	3,5 x 8 x 8,5 x 8 x 3,5	272.C.37.20.M	4 x 6,3 x 10,8 x 6,3 x 4
272.C.16.20.M	3,5 x 9 x 8,5 x 9 x 3,5	272.C.39.20.M	4 x 7,8 x 10 x 7,8 x 4
272.C.20.20.M	4 x 6,5 x 9 x 6,5 x 4	272.C.40.20.M	4 x 8,5 x 11 x 8,5 x 4
272.C.21.20.M	4 x 7,5 x 9 x 7,5 x 4	272.C.41.20.M	4 x 7 x 11 x 7 x 4
272.C.22.20.M	4 x 10 x 9 x 10 x 4	272.C.42.20.M	4 x 8 x 11 x 8 x 4
272.C.23.20.M	4 x 8 x 9 x 8 x 4	272.C.43.20.M	5 x 10 x 11,5 x 10 x 5
272.C.24.20.M	4 x 9,5 x 9 x 9,5 x 4	272.C.44.20.M	5,5 x 6,5 x 11,8 x 6,5 x 5,5
272.C.25.20.M	4 x 7,3 x 9,5 x 7,3 x 4	272.C.45.20.M	5 x 9 x 12 x 9 x 5
272.C.26.20.M	4 x 8 x 9,5 x 8 x 4		
272.C.29.20.M	4,5 x 6,2 x 10 x 6,2 x 4,5		

RINFORZI 8/10 mm IN VERGHE 6 m - REINFORCING 8/10 mm PROFILES, 6 m RODS



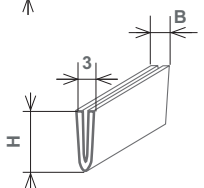
Rinforzi a V «GRANDI» zincati
Reinforcing V shaped profile
for plastic shutters

Articolo - Item	H (mm) x B (mm)
272.V.G1.20.M	11 x 9
272.V.G2.20.M	11,5 x 10
272.V.G3.20.M	10,5 x 8,5 6/10 mm



Rinforzi a V «PICCOLI» zincati
Reinforcing V shaped profile,
smaller dimensions

Articolo - Item	H (mm) x B (mm)	Articolo - Item	H (mm) x B (mm)
272.V.P1.20.M	8 x 8	272.V.P3.20.M	9 x 8
272.V.P2.20.M	8,7 x 7,8	272.V.P4.20.M	9,5 x 6,5
		272.V.P5.20.M	8,5 x 4,3



Rinforzo a V schiacciato zincato
Reinforcing V shaped profile, narrow

Articolo - Item	H (mm) x B (mm)
272.V.S0.20.M	10 x 3

SPESSORE 8/10 mm IN VERGHE DA 6 m - 8/10 mm THICKNESS IN 6 m RODS

60 m x 15 = 900 m

Terminale zincato
Galvanized terminal profile

273.A.00.20.M	273.B.00.20.M	273.C.00.20.M	273.D.00.20.M	273.E.00.20.M

