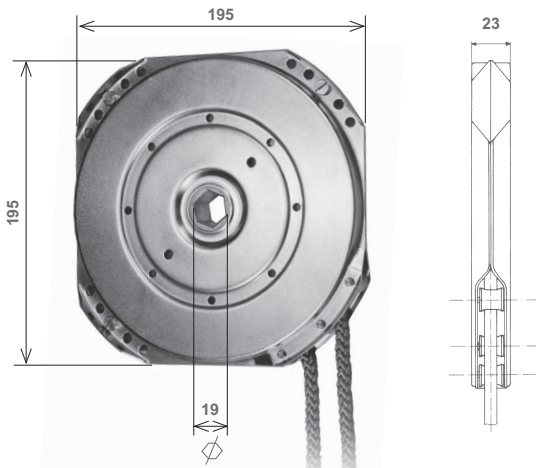




**CORDONE CONTINUO  
E ACCESSORI**  
CORD GEARS  
AND FITTINGS

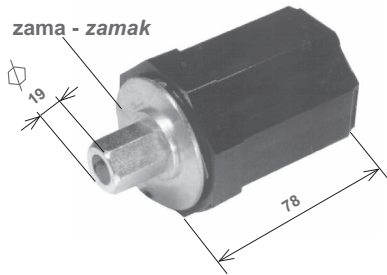




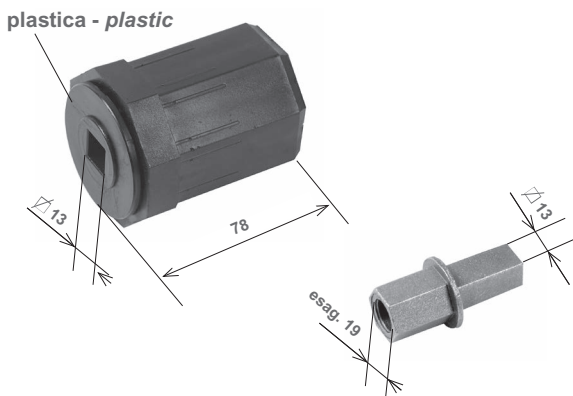


Cordone continuo ARNO ARNO cord gear				
Articolo - Item	Colore cordone Braid colour		Cordone Braid	Portata Capacity Load
<b>500.A.35.92</b>	Grigio - Grey	10	3,50 m Ø 8 (mm)	25-30 kg
<b>500.A.35.93</b>	Bianco - White	10		
<b>500.A.35.94</b>	Marrone - Brown	10		
<b>500.A.41.92</b>	Grigio - Grey	10	4,10 m Ø 8 (mm)	25-30 kg
<b>500.A.41.93</b>	Bianco - White	10		
<b>500.A.41.94</b>	Marrone - Brown	10		

Senza finecorsa - Without end stroke

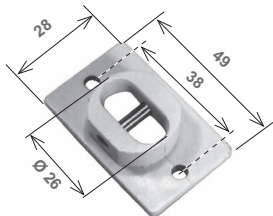


Calotta finecorsa   Ø 60 mm Cap with end stroke   Ø 60 mm		
Articolo - Item	Lato - Side	
<b>415.D.E9.90</b>	Dx - Right	25
<b>415.S.E9.90</b>	Sin - Left	25

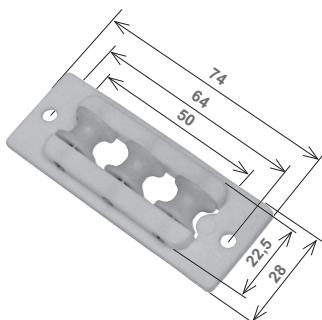


Calotta finecorsa   Ø 60 mm Cap with end stroke   Ø 60 mm		
Articolo - Item	Lato - Side	
<b>416.D.Q3.90</b>	Dx - Right	25
<b>416.S.Q3.90</b>	Sin - Left	25

Innesto Pivot	
Articolo - Item	
<b>376.E.13.70</b>	25

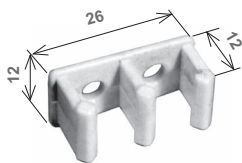


Guidacordone Cord guide		
Articolo - Item	Colore - Colour	
<b>501.C.00.93</b>	Bianco - White	■
<b>501.C.00.94</b>	Marrone - Brown	■



Guidacordone Cord guide		
Articolo - Item	Colore - Colour	
<b>501.C.3R.93</b>	Bianco - White	■
<b>501.C.3R.94</b>	Marrone - Brown	■
<b>501.C.3R.95</b>	Nero - Black	■

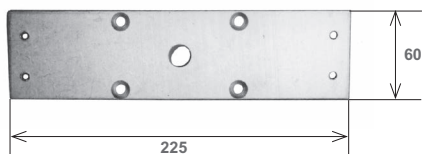
■ Vendibile singolarmente - Non-Standard packaging



Fermacordone Cord lock		
Articolo - Item	Colore - Colour	
<b>501.F.C0.93</b>	Bianco - White	■
<b>501.F.C0.94</b>	Marrone - Brown	■

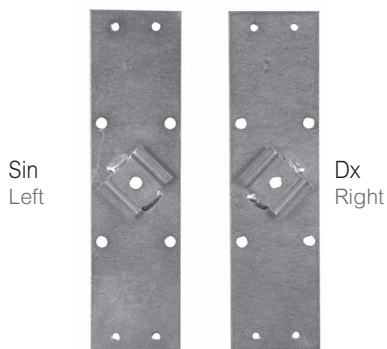


Cordone   Ø 8 mm Cord   Ø 8 mm			
Articolo - Item	Colore - Colour		Cordone Cord
<b>502.C.35.92</b>	Grigio - Grey	■	3,5 m
<b>502.C.35.93</b>	Bianco - White	■	
<b>502.C.35.94</b>	Marrone - Brown	■	
<b>502.C.41.92</b>	Grigio - Grey	■	4,1 m
<b>502.C.41.93</b>	Bianco - White	■	
<b>502.C.41.94</b>	Marrone - Brown	■	

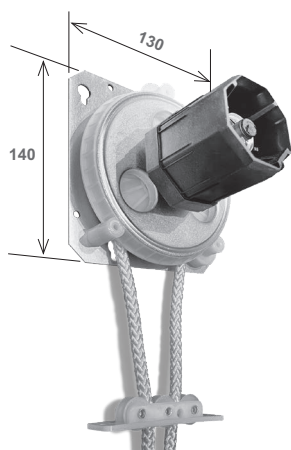


Supporto «ARNO» per art.   117.D.AM.20 - 122.D.AM.20 Support «ARNO» for part nos.   117.D.AM.20 - 122.D.AM.20	
Articolo - Item	
<b>503.M.00.20</b>	25

Kit viti di fissaggio - Fixing screws kit **503.K.V0.20**



Supporto «ARNO» per sostituzioni Support «ARNO» for replacements			
Articolo - Item	Finiture - Finishes	Lato - Side	
<b>503.M.MD.20</b>	Zinc - galv.	Dx - Right	50
<b>503.M.MS.20</b>	Zinc - galv.	Sin - Left	50



Kit «MICROLIFT» completo Complete «MICROLIFT» kit			
Articolo - Item	Lato - Side	Portata Capacity Load	
<b>505.M.D3.93</b>	Dx - Right	18 kg	■
<b>505.M.S3.93</b>	Sin - Left		■

■ Vendibile singolarmente - Non-Standard packaging